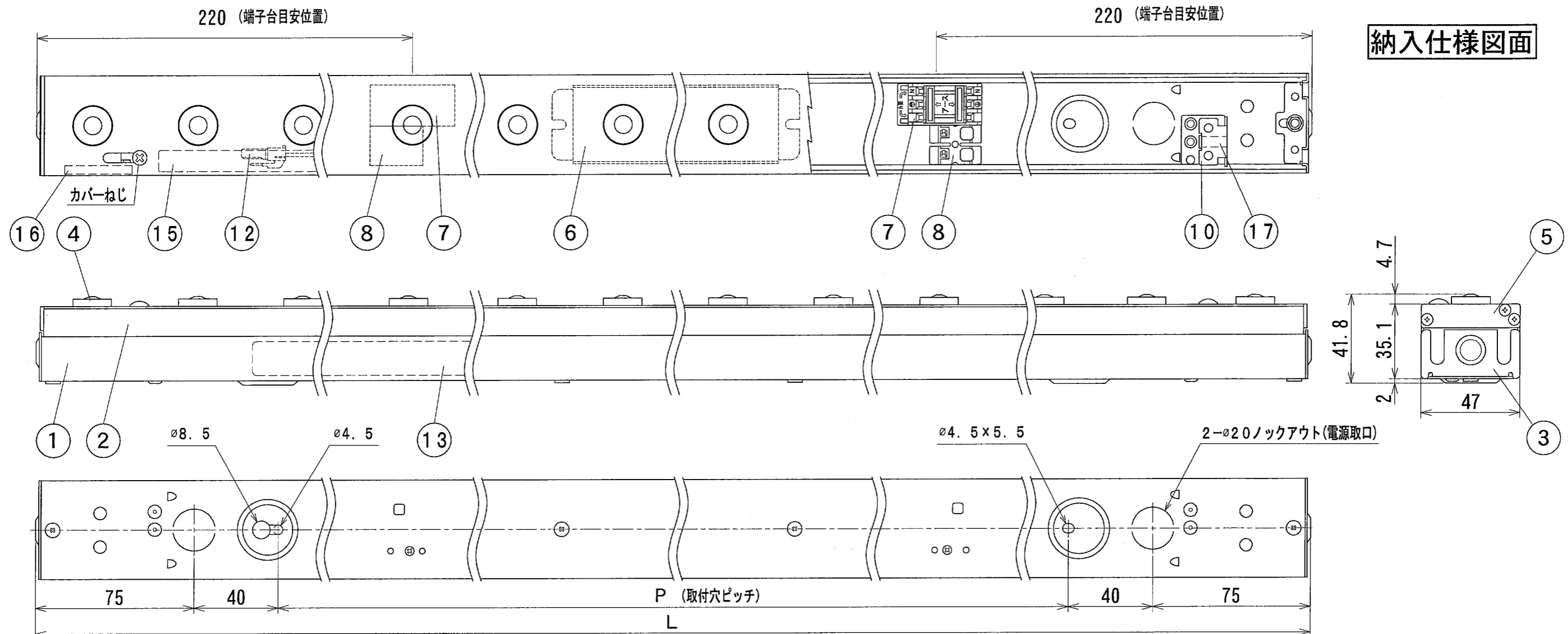
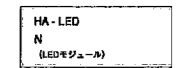


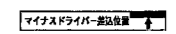
納入仕様図面



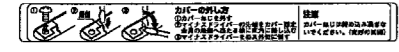
【LEDモジュールラベル】



【マイナスドライバー差込位置指示ラベル】



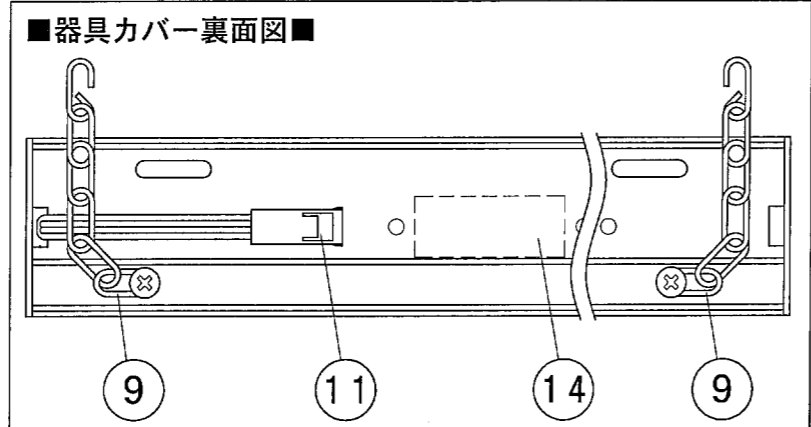
【カバー外し方法ラベル】



【フック取付穴指示ラベル】



【器具銘板】



- 付属品●
- 取扱説明書 1枚
 - 取付ねじ トラストピングねじ(1種) 3.5×20mm 2ヶ
 - 電源穴用パッキン (φ20) 1ヶ

色記号/色温度	光源色	平均演色評価数 Ra
L28/2800K	電球色	84
L30/3000K	電球色	84
WW/3500K	温白色	84
W/4200K	白色	84
N/5000K	昼白色	84

※ 1200、1500サイズは3ヶ。900サイズは2ヶ。

番号	品名	個数	材料/材質/規格	備考
10	カバー固定金具	2~3*	SPCC t1.2	
9	作業補助チェーン	2		
8	調光信号端子台	2	No. 272-202	
7	電源端子台	2	CT-1	
6	コンバータ	1		
5	LEDモジュールエンド板	2	SPCC t1.6	三価ユニクロメッキ
4	レンズ	18/24/30	アクリル樹脂 ポリカーボネート	
3	本体サイド板	2	SPCC t1.0	三価ユニクロメッキ
2	器具カバー	1	AI	B2アルマイト
1	器具本体	1	AI	B2アルマイト

【電源】入力電圧 AC100/200V 周波数 50/60Hz 共用

【電源送り】100V: 25灯以内、200V: 50灯以内 (電源送り容量13A)

器具形式	器具全長 L (mm)	取付穴ピッチ P (mm)	入力電流 (A)	入力電力 (W)	本体質量 (kg)
HA-LEDN 900F-(L28・L30・WW・W・N)-S1-FPL	900	670	0.27/0.13	26.5	1.4
HA-LEDN1200F-(L28・L30・WW・W・N)-S1-FPL	1200	970	0.34/0.17	33.5	1.7
HA-LEDN1500F-(L28・L30・WW・W・N)-S1-FPL	1500	1270	0.39/0.19	38.5	2.2

17	フック取付穴指示ラベル	1組	PET50	白	
16	マイナスドライバー差込位置指示ラベル	1	PET50	透明	
15	カバー外し方法ラベル	1	PET50	透明	
14	LEDモジュールラベル	1	シルバーネーマ		
13	器具銘板	1	シルバーネーマ		
12	LEDコネクタII	1	SLP-02V	ナイロン66	4A-300V 白色
11	LEDコネクタI	1	SLR-02VF	ナイロン66	4A-300V 白色
番号	品名	個数	材料/材質/規格	備考	

名 ハイパワー型LED間接照明器具 (ナロー配光タイプ) (PWM方式調光型)

称 HA-LEDN0000F-(L28・L30・WW・W・N)-S1-FPL (100/200V)

単位 mm 尺度 1/2 (A3)

DNライティング株式会社

設計 製図 検図 図番

15H06A-5BF