

LED照明器具

DNL

DNライティング株式会社

HA-LEDN B (ナロー配光タイプ)

取扱説明書

(200V, 50/60Hz共用)



保存用


ご購入ありがとうございます。ご使用前に必ずお読みください。
取付工事には電気工事士の資格が必要です。必ず電気工事店へご依頼ください。
この説明書は取付工事が終わりましたら器具をご使用になるお客様に必ずお渡しください。

17年02月12

営業本部/東京都品川区西五反田1-13-5 : 03-3492-4460 最新の連絡先はホームページ <http://www.dnlighting.co.jp> をご確認ください。

安全上の注意

 警告	
<ul style="list-style-type: none"> ● 取付工事や清掃のときは、必ず電源を切ってください。感電の原因となります。 ● 万一、煙がでたり、変な臭いがあるなどの異常状態が発生した場合はすぐに電源を切ってください。そのまま使用すると、感電、火災の原因となります。また、異常状態がおさまったことを確認してから工事店、電器店に修理を依頼してください。 	<ul style="list-style-type: none"> ● 器具の分解、改造は絶対にしないでください。故障、落下、感電、火災の原因となります。
<ul style="list-style-type: none"> ● 取付工事は、取扱説明書にしたがって確実にこなしてください。感電、火災、ケガの原因となります。 ● 電源送り容量は合計13Aまでとし、器具間での電源送りによる連結使用可能灯数は、取扱説明書のご使用上の注意にしたがってください。容量オーバーした場合、火災の原因となります。 ● 器具の取り付けは、器具の質量に耐えるところに取扱説明書にしたがって確実にこなしてください。取り付けに不備があると落下し、感電、ケガの原因となります。 ● 電源接続の際は、取扱説明書にしたがって確実にこなしてください。接続が不完全ですと、感電、火災の原因となります。 	<ul style="list-style-type: none"> ● 器具に搭載している直流電源装置やLEDモジュールの部品には、絶対に触れないでください。感電の原因となります。 ● 紙や布や断熱材などでおおったり、燃えやすいものに近づけないでください。故障、火災の原因となります。 ● 器具の隙間に金属類や燃えやすいものを差し込まないでください。感電、火災の原因となります。 ● 器具を造営材などへ埋め込んで使用しないでください。放熱が悪くなり、故障、火災の原因となります。
 ● アース工事は、電気設備技術基準にしたがって確実にこなしてください。アースが不完全ですと感電の原因となります。	

 注意	
<ul style="list-style-type: none"> ● 電源電圧は、AC200V±20V以内で使用してください。LEDモジュールの短寿命、不点灯、チラツキ、直流電源装置の故障、火災の原因となります。 ● 屋外では使用しないでください。故障、感電、火災の原因となります。 ● 暖房機器、火気などの上や近接したところでは使用しないでください。故障、火災の原因となります。 ● 風呂場など湿気や水気のあるところでは使用しないでください。故障、感電、火災の原因となります。 ● 床、什器等の清掃の際は、器具に水や薬品がかからないように注意してください。故障、感電、火災の原因となります。 ● 振動や衝撃のあるところでは使用しないでください。故障、落下によるケガ、火災の原因となります。 ● 引火する危険性の雰囲気（ガソリン、可燃性スプレー、シンナー、ラッカーなど）では使用しないでください。火災、爆発の原因となります。 ● 腐食性雰囲気のところでは、使用しないでください。故障、落下の原因となります。 ● 粉塵の多いところでは、使用しないでください。火災の原因となります。 	<ul style="list-style-type: none"> ● 器具を被照射面に近接した位置に取り付けしないでください。被照射面の変色や変質、火災の原因となります。 ● 過度な荷重をかけないでください。故障、落下の原因となります。 ● 器具の温度上昇は収納部の容積や器具と造営材との距離に影響されますので、放熱には十分注意して、器具と造営材との間隔をとってください。放熱が悪いと、故障、火災の原因となります。 ● 可燃性造営材に取り付ける場合には周囲の造営材から30mm以上離して設置してください（取付面は除く）。火災の原因となります。 ● 器具の樹脂部分に塗料などを塗らないでください。樹脂部分が劣化し、故障、感電、火災の原因となります。 ● 取付穴をあけないでください。故障、感電、火災の原因となります。 ● 点灯しているLEDモジュールを長時間直視するのはおやめください。目を痛めたり、目に悪影響を及ぼすおそれがあります。 ● 誤って落下させた器具は使用しないでください。故障、火災の原因となります。

ご使用上の注意

<ul style="list-style-type: none"> ● 周囲温度は5℃～35℃の範囲で使用してください。不点灯、チラツキ、故障の原因となります。 ● 点灯および消灯直後にLEDモジュールからの熱による金属の膨張収縮で、きしみ音が発生する場合がありますが、安全上に問題ありません。 ● 清掃する際は、シンナーやベンジンなどの溶剤を使用しないでください。水または中性洗剤を湿らした柔らかい布でよく絞ってから拭いてください。 ● 近くで赤外線リモコン機器を使用しないでください。リモコン機器が正常に動作しないことがあります。リモコンの受信部には、LEDモジュールの光が入らないよう配慮してください。 ● 器具を並列に取り付ける場合は、器具1台分の間隔以上離してください。熱干渉により光束が落ちたり、直流電源装置やLEDモジュールの短寿命の原因となります。 ● 電源波形に歪みや変動があるときはチラツキを生じたり、照明器具に若干のうなり（音）を生じる場合があります。 ● ラジオやテレビなどの音響および映像機器の近くで点灯しますと、雑音が入ることがあります。 ● LED素子は、経時的に光色、明るさのバラツキが発生する場合があります。ご了承ください。 ● 施工方法、使用方法によっては、電波障害が生じる場合がありますので次の事項を守ってください。 	<ul style="list-style-type: none"> ① 器具およびその配線と通信ケーブルなどは、近接しないように施工してください。 ② 器具およびその配線と電子機器とをあまり近づけないようにしてください。 ③ 器具に接近してワイヤレスマイクを使用すると、雑音が入り正常に動作しない場合があります。また、赤外線リモコン機器や盗難防止センサーを近接して使用しますと機器が正常に動作しない場合があります。 ● 調光器との併用はできません。 ● 交換の際は器具ごと交換してください。LEDモジュールやLED素子単体では交換できませんのでご注意ください。 ● 漏電遮断器の種類によって直流電源装置からの高周波の漏洩電流の影響により漏電遮断器が動作する場合があります。この場合には高周波対応型漏電遮断器を使用してください。 ● LED素子にはバラツキがあるため、同一形式商品でも商品ごとに発光色、明るさが異なる場合がございます。ご了承ください。 ● 電源を投入しても点灯までに1～2秒かかることがあります。 ● 通電したままLEDモジュールを脱着しないでください。直流電源装置、LEDモジュール故障の原因となります。 ● 因となる場合があります。 ● 被照射物の染料や顔料の特性によって、LEDの可視光により退色や変色する場合があります。 ● 器具間の電源送りをすると、連結使用可能灯数は50灯以内としてください。
---	--

保守・点検

<ul style="list-style-type: none"> ● 照明器具および関連部品(直流電源装置、ランプ、モジュール含む)には寿命があります。 ● 設置して8～10年経つと、外観に異常がなくても内部の劣化が進行しています。点検・交換をおすすめします。 ※使用条件は周囲温度30℃、1日10時間点灯、年間3000時間点灯。(JIS C 8105-1解説による) ※LED光源は寿命がきても、暗くならず器具から1m以上離して使用してください。 ※LED光源は寿命がきても、暗くならず器具から1m以上離して使用してください。 	<ul style="list-style-type: none"> ● 周囲温度が高い場合、点灯時間が長い場合は、寿命が短くなります。 ● 1年に1回は、「安全チェックシート」により、自主点検してください。(弊社のホームページまたは製品カタログに掲載) ● 3年に1回は、工事店等の専門家による点検をお受けください。 ● 点検せずに長期間使い続けると、まれに、発煙・発火・感電などに至る恐れがあります。
---	--

定格

(仕様と定格は予告なく変更することがあります。)

形式	全長 (mm)	取付穴ピッチ (mm)	電源取口ピッチ (mm)	本体質量 (kg)	入力電圧 (V)	入力電流 (A)	入力電力 (W)
HA-LEDN 600B-□□	600	582	88 ※1	0.9	200	0.098	16.5
HA-LEDN 900B-□□	900	670	750	1.2	200	0.13	24.0
HA-LEDN1200B-□□	1200	970	1050	1.5	200	0.16	30.5
HA-LEDN1500B-□□	1500	1270	1350	2.0	200	0.23	40.0

● 周波数50/60Hz共用 ● 端子台に接続する電線は、VVφ1.6またはφ2.0を使用してください。

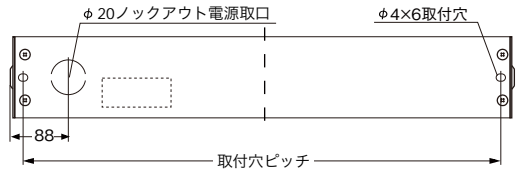
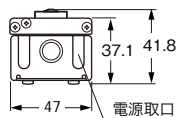
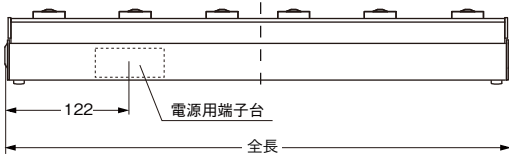
● HA-LEDN Bでの電源送りは50灯以内としてください。

● 形式の□□は色記号 (NはLED昼白色、WはLED白色、WWはLED温白色、L30,L28はLED電球色)

※1:電源取口1個のみ、器具端部からの寸法

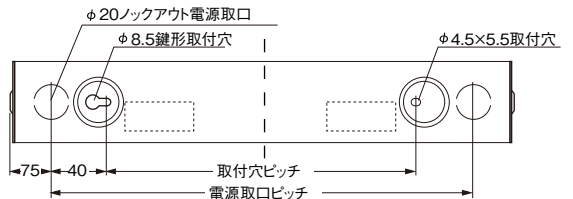
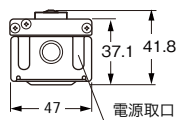
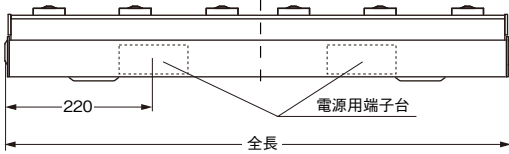
各部の名称と外形寸法

■HA-LEDN-600B



注]HA-LEDN-600Bは端子台が片側のみです。

■HA-LEDN-900,1200,1500B



単位：mm

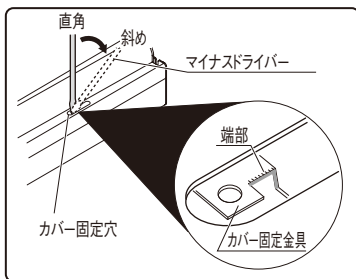
本体：アルミ(アルマイト仕上げ)

付属品：電源穴用パッキン(φ20 1個)、取付ねじ(3.5×20mmトラスタッピングねじ2個)

取付方法

1.カバー(LEDモジュール)の取り外し

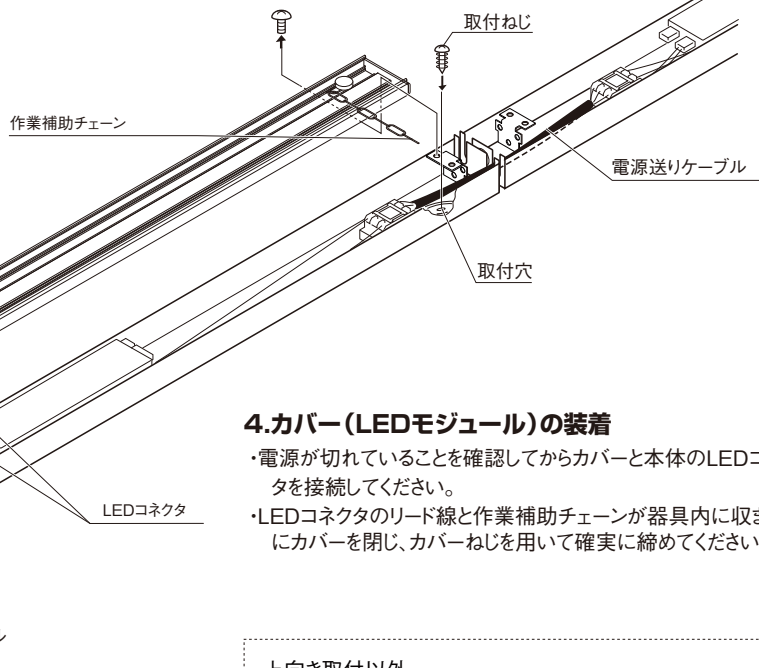
- ・カバーねじを外してください。
- ・マイナスドライバーの先端をカバー固定金具の端部へ当たる様に直角にカバー取付ねじ穴へ差し込み、器具外側に倒してカバーを開けてください。
- 注]カバーを捻りながら外さないようにしてください。



2.器具の取り付け

- ・平らな面に付属の取付ねじ(3.5×20mmトラスタッピングねじ)で取付穴を利用して器具が歪まないように確実に固定してください。

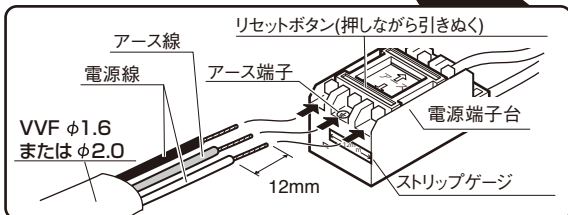
注]φ20ノックアウト電源取口を使用する場合は付属の電源穴用パッキンを使用してください。
注]器具を並列に取り付ける場合は、器具1台分の間隔以上離してください。LEDが暗くなったり、短寿命の原因となることがあります。



4.カバー(LEDモジュール)の装着

- ・電源が切れていることを確認してからカバーと本体のLEDコネクタを接続してください。
- ・LEDコネクタのリード線と作業補助チェーンが器具内に収まる様にカバーを閉じ、カバーねじを用いて確実に締めてください。

3.電源ケーブルと電源送りの接続

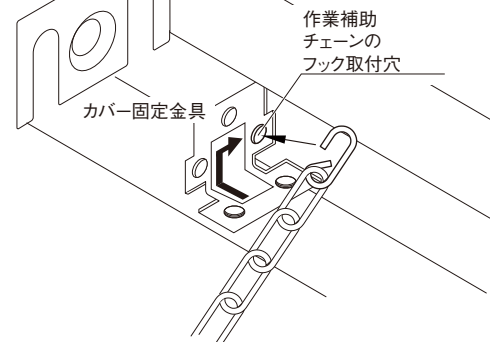


- ・電源ケーブルはVVFφ1.6またはφ2.0を使用し、端子台のストリップゲージに合わせ、心線を12mmストリップしてください。
- ・電源の送りにもVVFφ1.6またはφ2.0を使用し、50灯までに行ってください。
- ※電源ケーブルを外す場合は、マイナスドライバーでリセットボタンを押しながら引き抜いてください。

注]電源線、アース線は1本ずつ接続の確認をしてください。ストリップしすぎると心線が金属に接触し、感電、漏電の原因となります。
注]アース線と電源線を間違えて接続しないようにしてください。
注]カバーは器具の端部側から徐々に取り付けてください。

上向き取付以外

- ・LEDコネクタを接続する前に、作業補助チェーン先端のフック部をカバー固定金具にあるフック取付穴へかけてください。作業補助チェーンを使用しないで作業をおこないますと、LEDコネクタや電線に負担がかかり、断線やLEDコネクタのピン抜けなどの故障の原因となります。



5.電源の供給

- ・全ての作業が終わりましたら電源を入れ、LEDが点灯することを確認してください。

注]電源を投入しても点灯までに1~2秒かかることがあります。