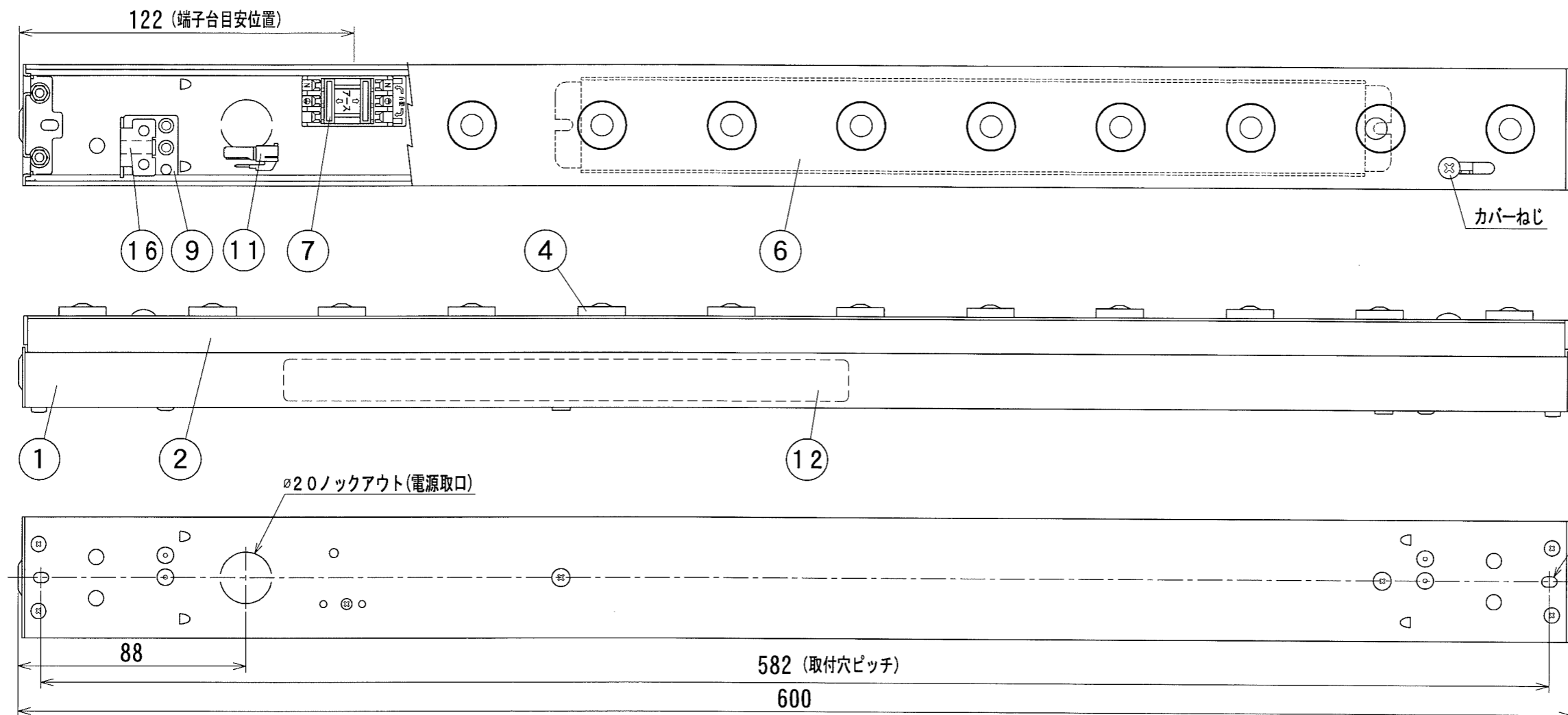
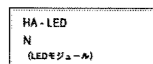


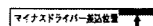
納入仕様図面



【LEDモジュールラベル】



【マイナスドライバー差込位置指示ラベル】



【フック取付穴指示ラベル】



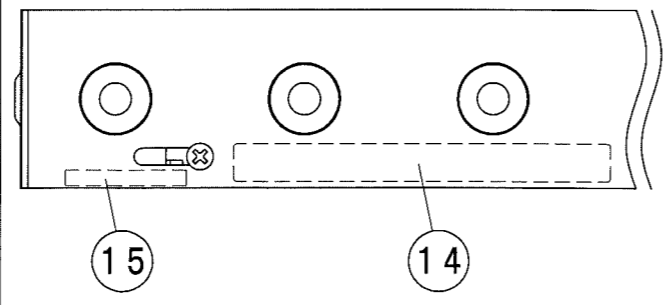
【カバー外し方法ラベル】



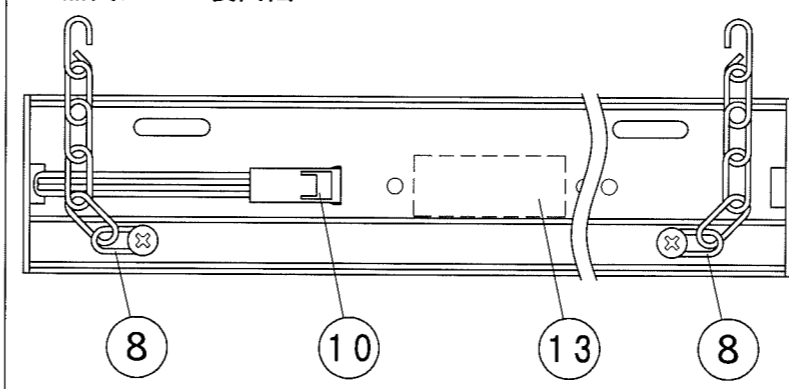
【器具銘板】



■銘板位置図■



■器具カバー裏面図■



●付属品●

- 取扱説明書 1枚
- 取付ねじ トラスタッピングねじ(1種) 3.5×20mm 2ヶ
- 電源穴用パッキン (φ20) 1ヶ

電源 入力電圧 AC200V 周波数 50/60Hz 共用

電源送り 50灯以内 (電源送り容量 13A)

器具形式	器具全長 (mm)	取付穴ピッチ (mm)	入力電流 (A)	入力電力 (W)	本体質量 (kg)
HA-LEDN 600B-(L28・L30・WW・W・N)-S1	600	582	0.098	16.5	0.9

色記号/色温度	光源色	平均演色評価数 Ra
L28/2800K	電球色	84
L30/3000K	電球色	84
WW/3500K	温白色	84
W/4200K	白色	84
N/5000K	昼白色	84

16	フック取付穴指示ラベル	1組	PET50 白	
15	マイナスドライバー差込位置指示ラベル	1	PET50 透明	
14	カバー外し方法ラベル	1	PET50 透明	
13	LEDモジュールラベル	1	シルバーネーマ	
12	器具銘板	1	シルバーネーマ	
11	LEDコネクタⅡ	1	SLP-02V ナイロン66	4A-300V 白色
10	LEDコネクタⅠ	1	SLR-02VF ナイロン66	4A-300V 白色
9	カバー固定金具	2	SPCC t1.2	
8	作業補助チェーン	2		
7	電源端子台	1	CT-1	
6	コンバータ	1		
5	LEDモジュールエンド板	2	SPCC t1.6	三価ユニクロメッキ
4	レンズ	12	アクリル樹脂 ポリカーボネート	
3	本体サイド板	2	SPCC t1.0	三価ユニクロメッキ
2	器具カバー	1	AI	B2アルマイト
1	器具本体	1	AI	B2アルマイト

番号	品名	個数	材料/材質/規格	備考
名	ハイパワー型LED間接照明器具 (ナロー配光タイプ)			単位
称	HA-LEDN600B-(L28・L30・WW・W・N)-S1			尺度
				mm 1/2 (A3)

DNL DNライティング株式会社

設計	製図	検図	図番
藤原	藤原	平野	定田
			17A16A-1BM