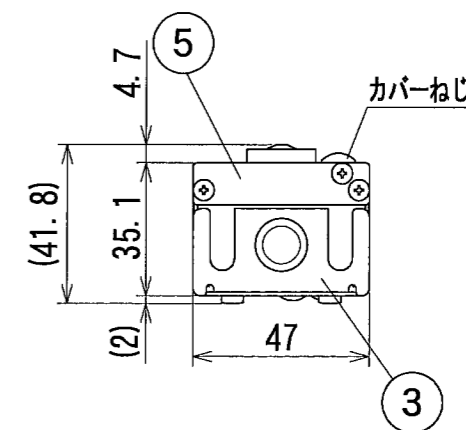
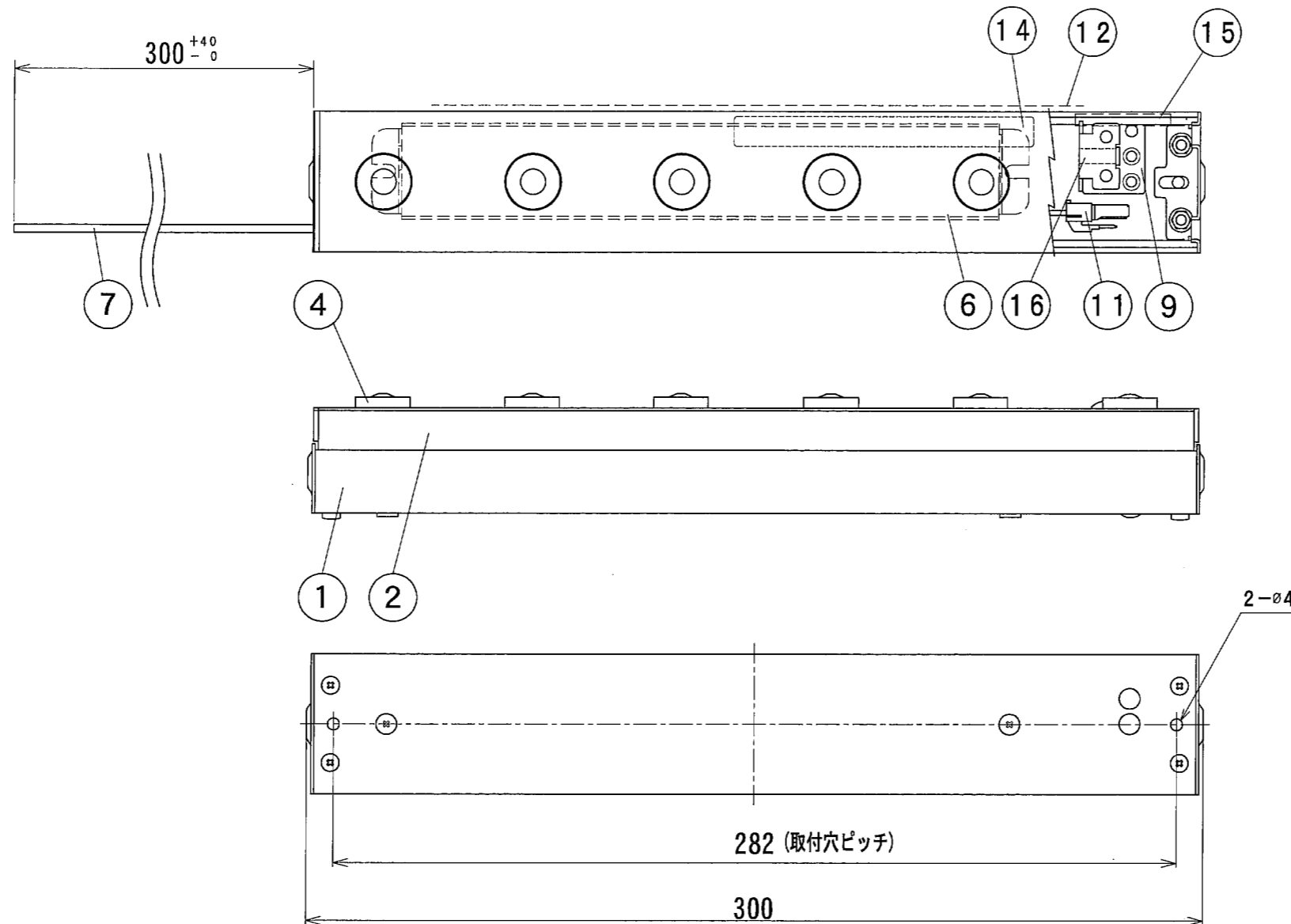
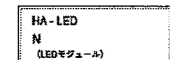


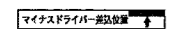
納入仕様図面



【LEDモジュールラベル】



【マイナスドライバー差込位置指示ラベル】



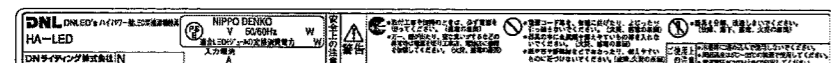
【カバー外し方法ラベル】



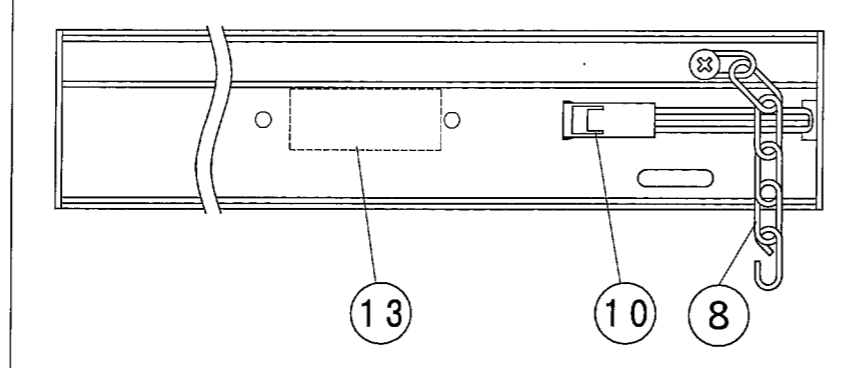
【フック取付穴指示ラベル】



【器具銘板】



■器具カバー裏面図■



●付属品●

取扱説明書 (HA-LEDN 標準) 1枚  
取付ねじ トラスタッピングねじ (1種) 3.5×20mm 2ヶ

色記号/色温度	光源色	平均演色評価数 Ra
L28/2800K	電球色	84
L30/3000K	電球色	84
WW/3500K	温白色	84
W/4200K	白色	84
N/5000K	昼白色	84

※ コードは、連結した隣器具の内部に収めてください。  
※ アースと接続する電線は『アース』と明記されています。

番号	品名	個数	材料/材質/規格	備考
9	カバー固定金具	1	SPCC t1.2	
8	作業補助チェーン	1		
7	3心平行コード	1	VFF0.75mm <sup>2</sup> 白色	※
6	コンバータ	1		
5	LEDモジュールエンド板	1組	SPCC t1.6	三価ユニクロメッキ
4	レンズ	6	アクリル樹脂 ポリカーボネート	
3	本体サイド板	2	SPCC t1.0	三価ユニクロメッキ
2	器具カバー	1	AI	B2アルマイト
1	器具本体	1	AI	B2アルマイト

番号	品名	個数	材料/材質/規格	備考
名	【受注品】ハイパワー型LED間接照明器具 (ナロー配光タイプ) (200V)			単位 尺度
称	HA-LEDN300B-(L28・L30・WW・W・N)-S1			mm 1/2 (A3)

<b>DNライティング株式会社</b>			
設計	製図	検図	図番
(印)	(印)	(印)	15A15A-5AB

電源 入力電圧AC200V 周波数 50/60Hz 共用

器具形式	器具全長 (mm)	取付穴ピッチ (mm)	入力電流 (A)	入力電力 (W)	本体質量 (kg)
HA-LEDN 300B-(L28・L30・WW・W・N)-S1	300	282	0.046	8.9	0.6

16	フック取付穴指示ラベル	1	PET50 白	
15	マイナスドライバー差込位置指示ラベル	1	PET50 透明	
14	カバー外し方法ラベル	1	PET50 透明	
13	LEDモジュールラベル	1	シルバーネーマ	
12	器具銘板	1	シルバーネーマ	
11	LEDコネクタII	1	SLP-02V ナイロン66	4A-300V 白色
10	LEDコネクタI	1	SLR-02VF ナイロン66	4A-300V 白色
番号	品名	個数	材料/材質/規格	備考