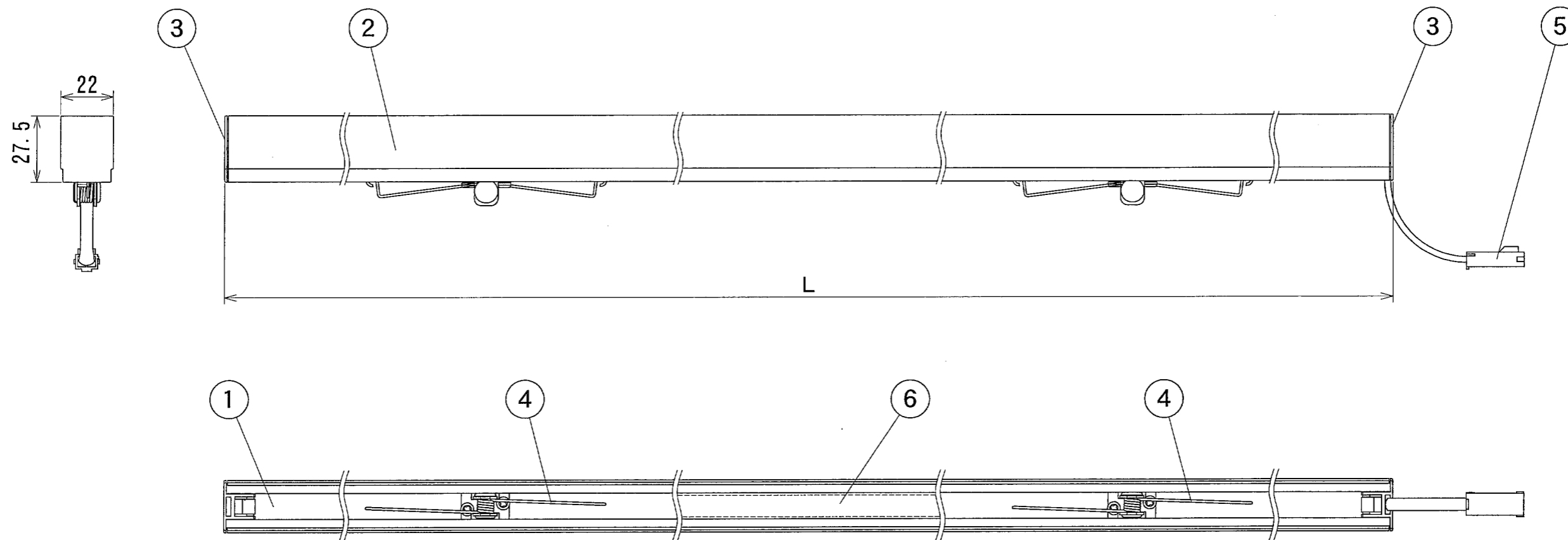


納入仕様図面



【LEDモジュールラベル】

【電源】 入力電流0.24A

形式	適合器具	全長 L (mm)	LEDモジュール電力 (W)	本体質量 (kg)
TR 850 (L28・L30・WW・W・N) -A1	TRE 850APD/TRD 850FPD	849	19	0.21
TR1000 (L28・L30・WW・W・N) -A1	TRE1000APD/TRD1000FPD	999	23	0.25
TR1250 (L28・L30・WW・W・N) -A1	TRE1250APD/TRD1250FPD	1249	27	0.31
TR1500 (L28・L30・WW・W・N) -A1	TRE1500APD/TRD1500FPD	1499	32	0.36

色記号/色温度	光源色	平均演色評価数 Ra
L28/2800K	電球色	83
L30/3000K	電球色	83
WW/3500K	温白色	86
W/4200K	白色	86
N/5000K	昼白色	86

番号	品名	個数	材料/材質/規格	備考
6	LEDモジュールラベル	1	PET50	透明
5	コネクタ	1	SLR-02VF ナイロン66	4A-300V 白色
4	LEDモジュール接続ばね	2	ステンレス	
3	エンドキャップ	2	ポリカーボネート	乳白半透明
2	樹脂カバー	1	ポリカーボネート	乳白半透明/白色
1	器具本体	1	Al	B2アルマイト

名	品名	単位	尺度
名	トリムラインLED照明器具 交換用LEDモジュール	mm	1/2 (A3)
称	TR0000 (L28・L30・WW・W・N) -A1		

DNライティング株式会社			
設計	製図	検図	図番
			15G04A-1BH