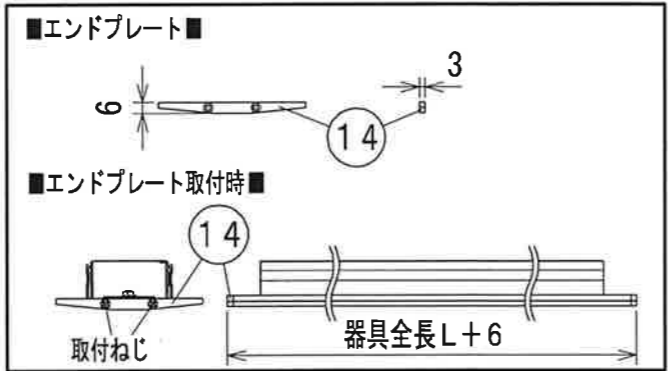
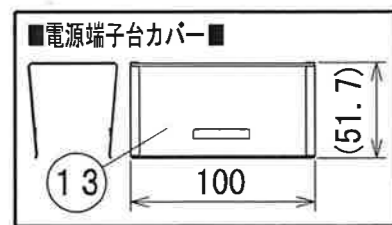
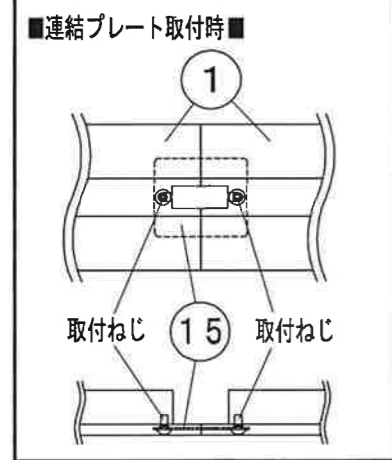
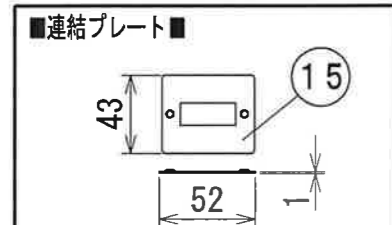
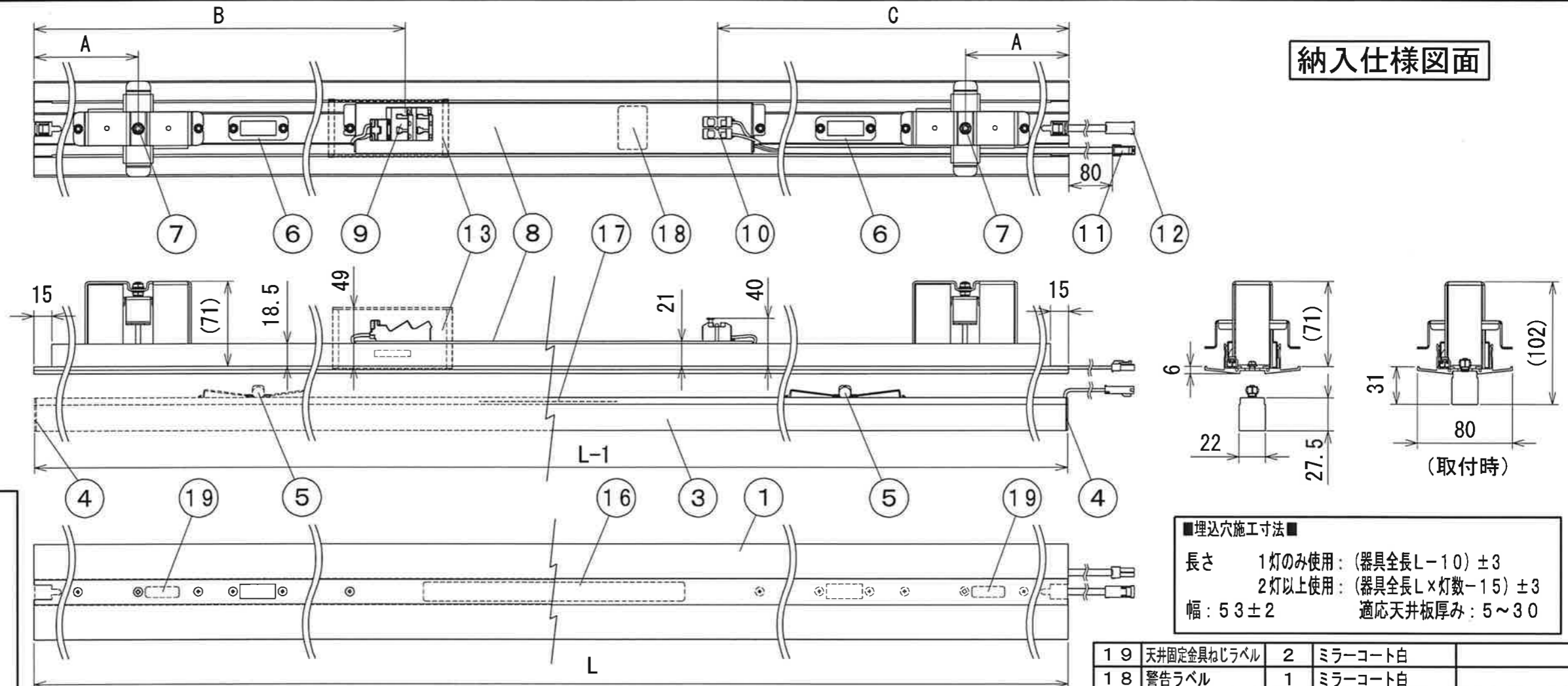
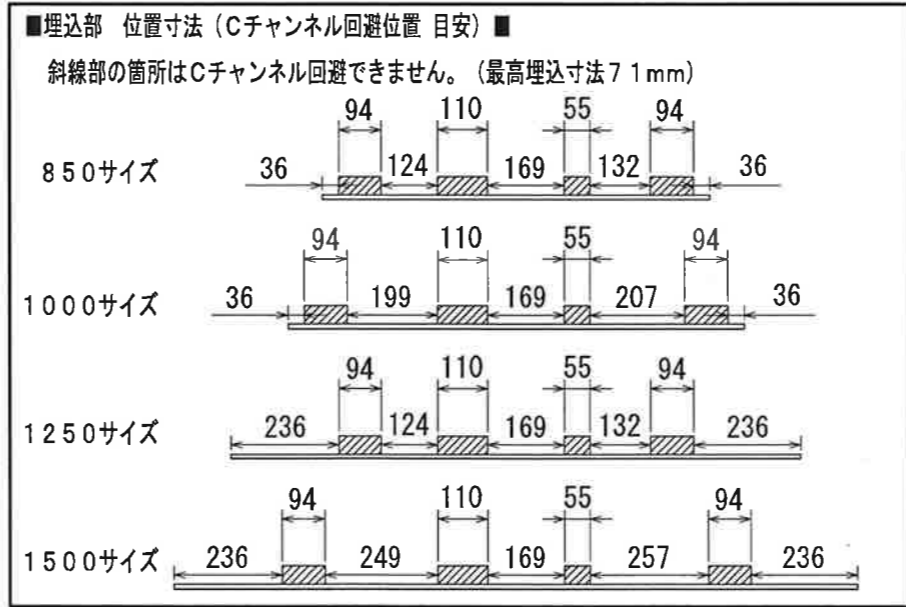


納入仕様図面



- 付属品●
- 取扱説明書 1枚
 - 電源端子台カバー 1ヶ
 - 連結プレート (取付ねじ トラスM4×8 2ヶ) 1セット
 - エンドプレート (取付ねじ サラM2.6×6 2ヶ) 2セット



■埋込穴施工寸法■

長さ 1灯のみ使用: (器具全長L-10) ±3
 2灯以上使用: (器具全長L×灯数-15) ±3
 幅: 53 ±2 適応天井板厚み: 5~30

19	天井固定金具ねじラベル	2	ミラーコート白	
18	警告ラベル	1	ミラーコート白	
17	LEDモジュールラベル	1	クリア	
16	器具銘板	1	クリア	
15	連結プレート	1	SPCC 三価ユニクロメッキ	付属品
14	エンドプレート	2	SPCC 白色	付属品
13	電源端子台カバー	1	SUS304	付属品
12	LEDコネクタII	1	PA	白色
11	LEDコネクタI	1	PA	白色
10	調光信号用端子台	1	PA, PP	
9	電源端子台	1	PA, PP	
8	コンバータ	1		
7	天井固定金具	2	SPCC	三価ユニクロメッキ
6	LEDモジュール用接続ばね受け	2	SPCC	三価ユニクロメッキ
5	LEDモジュール接続ばね	2	SUS	
4	エンドキャップ	2	PC	乳白半透明
3	樹脂カバー	1	PC	乳白半透明/白色
2	LEDモジュール本体	1	AI	アルマイト処理
1	器具本体	1	AI	白色

【電源】入力電圧AC100/200V 周波数50/60Hz 【電源送り】100V: 25灯以内、200V: 50灯以内 (電源送り容量13A)

器具形式	器具全長 L (mm)	天井固定金具位置 A (mm)	電源端子台目安位置 B (mm)	調光信号端子台目安位置 C (mm)	入力電流 (A) AC100V/200V	入力電力 (W)	本体質量 (kg)
TRD 850 (L28・L30・WW・W・N)-F1-FPD	850	83	300	290	0.21/0.11	21	1.27
TRD1000 (L28・L30・WW・W・N)-F1-FPD	1000	83	375	365	0.26/0.13	25	1.41
TRD1250 (L28・L30・WW・W・N)-F1-FPD	1250	283	500	490	0.31/0.15	30	1.61
TRD1500 (L28・L30・WW・W・N)-F1-FPD	1500	283	625	615	0.36/0.18	35	1.85

色記号/色温度	光源色	平均演色評価数 Ra
L28/2800K	電球色	83
L30/3000K	電球色	83
WW/3500K	温白色	86
W/4200K	白色	86
N/5000K	昼白色	86

番号	品名	個数	材料/材質/規格	備考
名	TRIM LINE LED照明器具 調光兼用型			
称	TRD0000 (L28・L30・WW・W・N)-F1-FPD			単位 尺度 mm 1/4 (A3)

DNライティング株式会社

設計 製図 検図 図番

18F04A-1BL