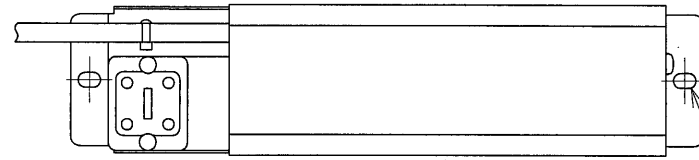
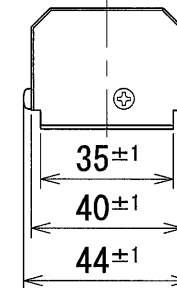
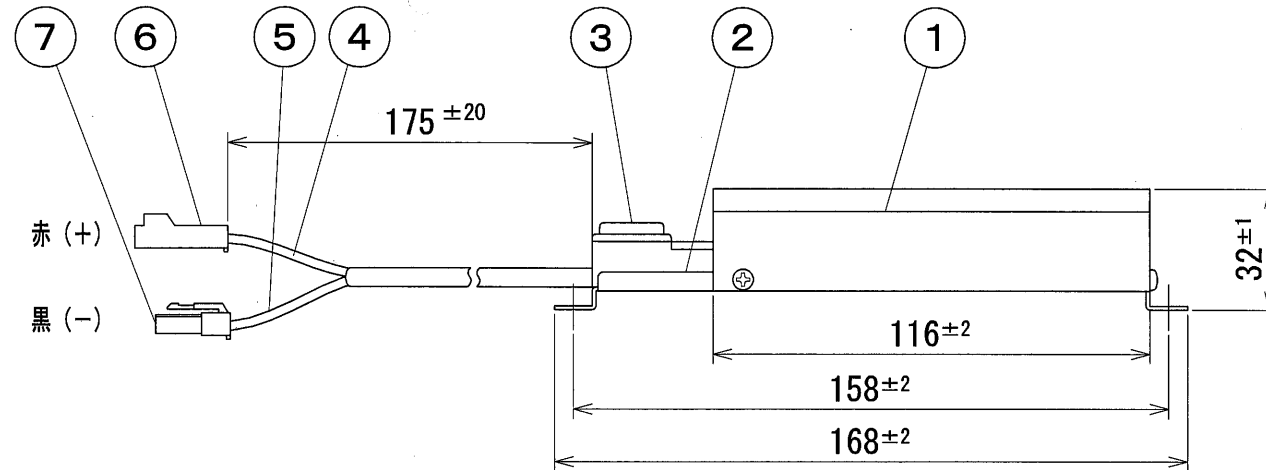


番号	品名	個数	材料/材質/規格	備考
1	本体	1	鋼板	黒色
2	底板	1	鋼板	
3	電源端子台	1	フェノール樹脂	16A
4	出力リード1	1	LFV0.5mm <sup>2</sup>	赤色(+)
5	出力リード2	1	LFV0.5mm <sup>2</sup>	黒色(-)
6	出力コネクタ1	1	SLR-01VF	白色
7	出力コネクタ2	1	SLP-01V	白色

納入仕様図面



2-φ4×6 (取付穴)



電源 入力電圧AC100V 周波数 50/60Hz共用 使用場所 屋内用

電源形式	入力電流 (A)	入力容量 (VA)	出力電流 (A)	出力電圧 (V)
ELC2411QP-SL	0.23	23	0.24	43.0

名称	直流電源装置 (LED専用) [定電流形]	単位	尺度
	ELC2411QP-SL	mm	1/2 (A4)

DNL DNライティング株式会社

設計	製図	検図	図番
			13J24A-2AT