

営業本部/東京都品川区西五反田1-13-5 : 03-3492-4460 最新の連絡先はホームページ<http://www.dnlighting.co.jp>をご確認ください。

安全上の注意



警告

- 取付工事やLEDモジュール交換、清掃のときは、必ず電源を切ってください。直流電源装置の故障、感電の原因となります。
- 万一、煙がたり、変な臭いがあるなどの異常状態が発生した場合はすぐに電源を切ってください。そのまま使用すると、感電、火災の原因となります。また、異常状態がおさまったことを確認してから工事店、電器店に修理を依頼してください。



- LEDモジュールの分解、改造は絶対にしないでください。故障、落下、感電、火災の原因となります。



- LEDモジュールに内蔵されている電子部品には、絶対に触れないでください。感電の原因となります。
- 紙や布や断熱材などでおったり、燃えやすいものに近づけないでください。故障、火災の原因となります。
- LEDモジュールの隙間に金属類や燃えやすいものなどを差し込まないでください。感電、火災の原因となります。
- LEDモジュールを造営材などへ埋め込んで使用しないでください。放熱が悪くなり、故障、火災の原因となります。
- 適合直流電源装置(別売)以外は使用しないでください。LEDモジュールの破損、発煙、点灯回路損傷の原因となります。(適合直流電源装置: ELD2475 (H.F)、ELD24150H、ELD24240 (H.F))

- 取付工事は、取扱説明書にしたがって確実にこなしてください。感電、火災、ケガの原因となります。
 - LEDモジュールの取り付けは、LEDモジュールの質量に耐えるところに取扱説明書にしたがって確実にこなしてください。取り付けに不備があると落下し、感電、ケガの原因となります。
 - 電源線の接続の際は、取扱説明書にしたがって確実にこなしてください。接続や接続部の処理が不完全ですと、感電、火災の原因となります。
- 1) スリッパ等により確実に接続し、絶縁処理をおこなってください。
 - 2) 接続部は自己融着テープ等で防水処理を確実にこなしてください。



注意

- 床、什器等の清掃の際は、LEDモジュールに薬品がかからないように注意してください。故障、感電、火災の原因となることがあります。
 - 暖房機器、火気の上や接近したところでは使用しないでください。故障、火災の原因となることがあります。
 - 下記の使用環境・条件下では使用しないでください。早期の錆発生、故障、落下、ケガ、感電、火災の原因となることがあります。
- 1) 大雨等で冠水する恐れのあるところ
 - 2) 浴室やサウナなど常時高温高湿になる場所
 - 3) 振動、衝撃のある場所
 - 4) 風除けのない建物の屋上、橋梁など、明らかに強風が吹く場所・地域(離島含む)と判断される場所
 - 5) 腐食性雰囲気のある場所
 - 6) 引火する危険性の雰囲気(ガソリン、可燃性スプレー、シンナー、ラッカーなど)
 - 7) 粉塵の多い場所
 - 8) 海岸に近い塩害地域など
 - 9) 塩素を使用している屋内プールなど
 - 10) 車両などの荷重がかかる場所
 - 11) 人がぶら下がったり、足で踏みつけたりする恐れのある場所
 - 12) 草や木などが成長し、LEDモジュールが覆われるような場所

- 13) 凹地など水に浸かるところ
 - 14) つららが発生するような寒冷地や積雪地域
- 可燃性造営材に取り付ける場合にはLEDモジュールとの間隔をとってください。火災の原因となることがあります。
 - 点灯しているLEDモジュールを長時間直視するのはおやめください。目を傷めたり、目に悪影響を及ぼすおそれがあります。
 - LEDモジュールを被照射面に接近した位置に取り付けしないでください。被照射面の变色や変質、火災の原因となることがあります。
 - 濡れた手でコネクタを抜き差ししないでください。感電の原因となることがあります。
 - 過度な荷重をかけないでください。故障、落下の原因となることがあります。
 - LEDモジュールの温度上昇は収納部の容量やLEDモジュールと周囲の造営材との距離に影響されますので、放熱には十分に注意してください。放熱が悪いと、故障、火災の原因となることがあります。
 - LEDモジュールに塗料などを塗らないでください。故障、破損、感電、火災の原因となることがあります。
 - 点灯中や消灯後しばらくは、LEDモジュールが熱いので絶対に手や肌などを触れないでください。ヤケドの原因となることがあります。
 - 取付穴をあけないでください。故障、感電、火災の原因となることがあります。
 - LEDモジュール取付時は、LEDモジュールホルダーを用いて確実に取り付けてください。LEDモジュール落下によるケガの原因となることがあります。
 - 誤って落下させたLEDモジュールは使用しないでください。故障、火災の原因となることがあります。

ご使用上の注意

- 周囲温度は-10℃～40℃の範囲で使用してください。LEDモジュールの短寿命、不点灯、チラツキの原因となることがあります。
- 点灯および消灯直後にLEDモジュールからの熱による金属の膨張収縮で、きしみ音が発生する場合がありますが、安全上に問題ありません。
- 清掃する際は、シンナーやベンジンなどの溶剤を使用しないでください。水または中性洗剤を濡らした柔らかい布でよく絞ってから拭いてください。
- 近くで赤外線リモコン機器を使用しないでください。リモコン機器が正常に動作しないことがあります。リモコンの受信部には、LEDモジュールの光が入らないよう配慮してください。
- LEDモジュールを並列に取り付ける場合は、LEDモジュール1台分の間隔以上離してください。熱干渉により光束が落ちたり、LEDモジュールの短寿命の原因となることがあります。
- 電源波形に歪みや変動があるときはチラツキを生じる場合があります。
- 通電したままのLEDモジュールを脱着しないでください。直流電源装置、LEDモジュール故障の原因となることがあります。
- 直射日光のあたる場所および直接雨のかかる場所では使用しないでください。LEDモジュールの短寿命の原因となることがあります。

- ラジオやテレビなどの音響および映像機器の近くで点灯しますと、雑音が入ることがありますのでご注意ください。雑音が入るときはLEDモジュールから1m以上離して使用してください。
- LED素子にはバラツキがあるため、同一形式商品でも商品ごとに発光色、明るさが異なる場合があります。ご了承ください。
- 交換の際はLEDモジュールごと交換してください。LED素子単体では交換できませんのでご注意ください。
- LED素子は、経時的に光色、明るさのバラツキが発生する場合があります。ご了承ください。
- 什器等の絶縁性能試験を実施する際は、LEDモジュールを必ず取り外しておこなってください。LEDモジュールが故障します。
- 被照射物の塗料や顔料の特性によって、LEDの可視光により退色や変色する場合があります。
- 調光器との併用はできません。
- LEDモジュールの自重によるソリを防ぐよう、LEDモジュールホルダー(付属)を配置してください。
- LEDモジュールのコネクタ部の接続は確実にこなしてください。必要に応じて、コネクタ部に自己融着テープ等を巻いてご使用ください。
- LEDモジュールの末端のコネクタはコネクタキャップ(付属)を使用して絶縁処理と防水処理をおこなってください。

保守・点検

- 照明器具および関連部品(直流電源装置、ランプ、モジュール含む)には寿命があります。
- 設置して8～10年経つと、外觀に異常がなくても内部の劣化が進行しています。点検・交換をおすすめします。
- ※使用条件は周囲温度30℃、1日10時間点灯、年間3000時間点灯。(JIS C 8105-1解説による)
- ※LED光源は寿命がきてても、暗くなりますが点灯し続けます。点灯できるからといって継続して使用が可能というわけではありません。
- 周囲温度が高い場合、点灯時間が長い場合は、寿命が短くなります。
- 1年に1回は、「安全チェックシート」により、自主点検してください。(弊社のホームページまたは製品カタログに掲載)
- 3年に1回は、工事店等の専門家による点検をお受けください。
- 点検せずに長期間使い続けると、まれに、発煙・発火・感電などに至る恐れがあります。

定格

入力電圧 DC24V

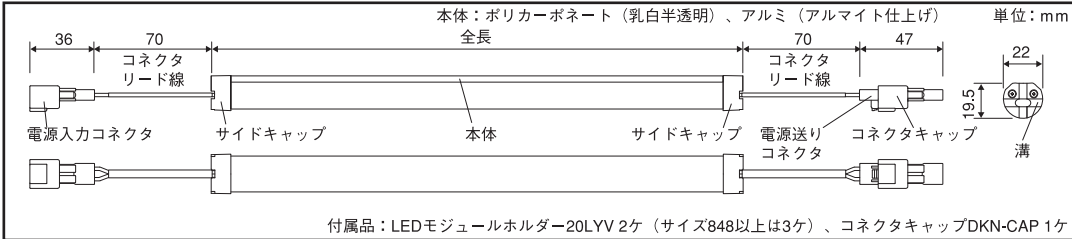
(仕様と定格は予告なく変更することがあります。)

形式※1	全長 (mm)	本体質量 (kg)	LEDモジュール 入力電流(A)	LEDモジュール 入力電力(W)	直流電源装置(別売)およびLEDモジュール入力電力の最大使用可能W数		
					ELD2475(H.F) 52Wまで	ELD24150H 105W(90W)まで※2	ELD24240(H.F) 168W(144W)まで※2
FLWP248□□	248	0.05	0.079	1.9	○	○	○
FLWP848□□	848	0.18	0.27	6.5	○	○	○
FLWP1248□□	1248	0.26	0.41	9.8	○	○	○
FLWP1498□□	1498	0.31	0.46	11.0	○	○	○

※1 形式の□□は色記号(L28、L30は電球色、WWは温白色)

※2 直流電源装置は周囲温度5℃～40℃の範囲で使用してください。ただし、直流電源装置ELD24150H、ELD24240 (H.F) を天井裏など40℃近傍で使用する場合は () 内の電力Wで使用してください。

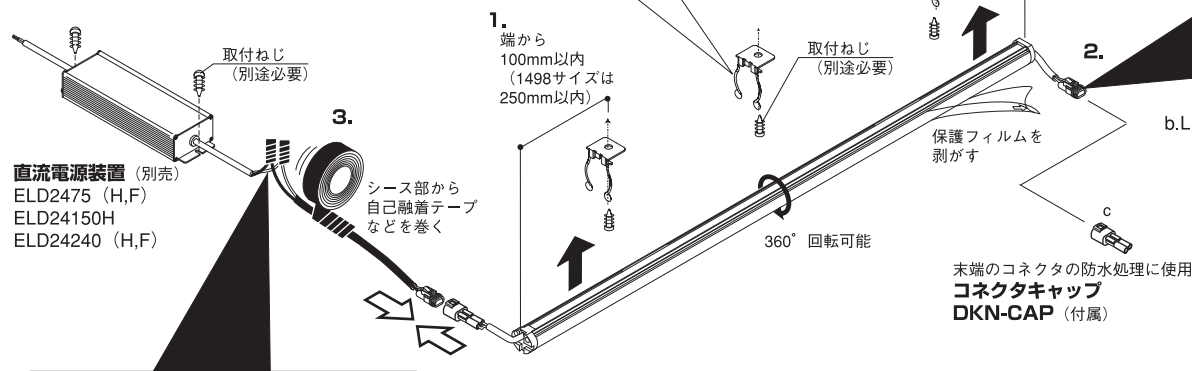
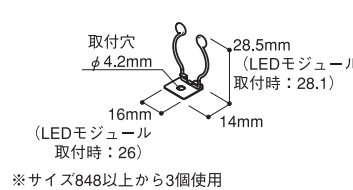
各部の名称と外形寸法



1.本体の取り付け

- LEDモジュールの両端から100mm以内（1498サイズは250mm以内）と中央部の3ヶ所（248サイズは両端の2ヶ所）にLEDモジュールホルダーがくるように造営材に、取付ねじ（別途必要）で取付穴を利用して確実に固定してください。
- LEDモジュールを取り付けて、ホルダー内で回転させ、お好みの照射方向へ調整してください。
【注意】LEDモジュールが曲がらないようにLEDモジュールホルダーは直線上に配置してください。
- 保護フィルムを剥がしてください。

LEDモジュールホルダー20LYV（付属）



3.直流電源装置（別売）の接続

※必ず電源を切ってください。

- 別売の電源接続用コネクタケーブルDKN3000片切りを用い、スリーブ等を使って確実に直流電源装置に接続し、自己融着テープ等を使って防水処理をしてください。
- 延長配線の場合は0.75mm²以上の電線をご使用ください。
- LEDモジュールのコネクタ部の接続は確実におこなってください。
- 必要に応じて、コネクタ部に自己融着テープ等を巻いて防水処理をおこなってください。
- 直中電源装置の取り扱いについては、各製品の取扱説明書をご覧ください。
【注意】極性を間違えないように接続してください。不点灯の原因となります。

4.電源の供給

全ての作業が完了しましたら電源を入れ、LEDが点灯することを確認してください。

取付方法

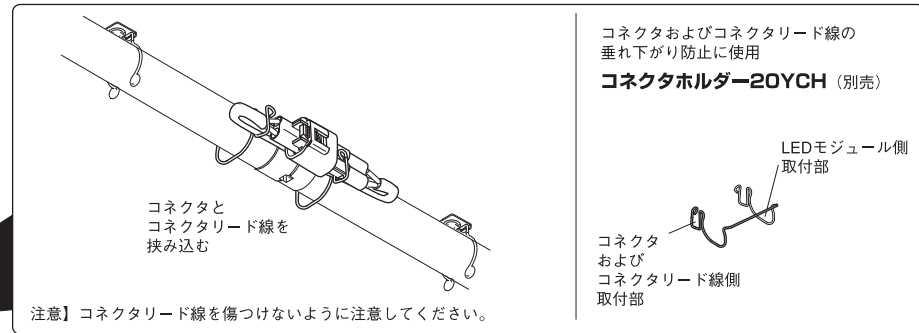
- ※本製品は軒下用です。直射日光の当たる場所および直接雨が降る場所では使用しないでください。
- ※LEDモジュールホルダーの取り付けには、ステンレス製の木ねじ等を別途ご用意ください。
- ※LEDモジュールのソリを防ぐよう、必ずLEDモジュールホルダーを配置してください。

2.LEDモジュールの連結

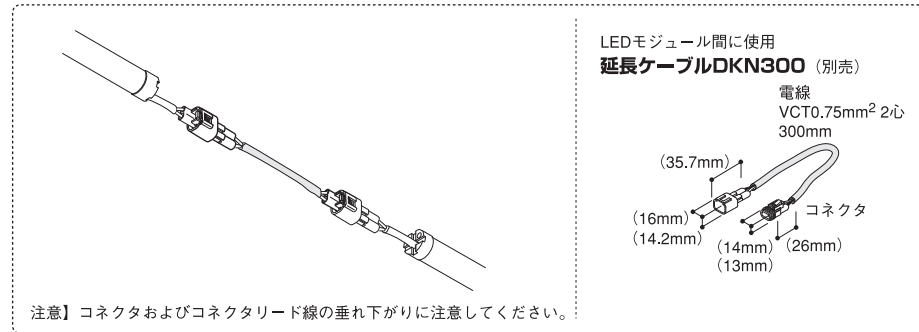
- LEDモジュールのコネクタに取り付けられているコネクタキャップDKN-CAPを外して、連結するLEDモジュールのコネクタへ接続してください。LEDモジュールのコネクタ接続は確実におこなってください。直列させる場合はリード線をLEDモジュールのサイドキャップの溝へ入れ込んでください。
【注意】直列配線LEDモジュール長の合計は6000mm以下としてください。
【注意】コネクタ接続時にコネクタ内に水分が入らないように注意してください。

a.LEDモジュールをくっつけて連結する場合

コネクタおよびコネクタリード線の垂れ下がり防止には、別売のコネクタホルダー20YCHを使用してください。

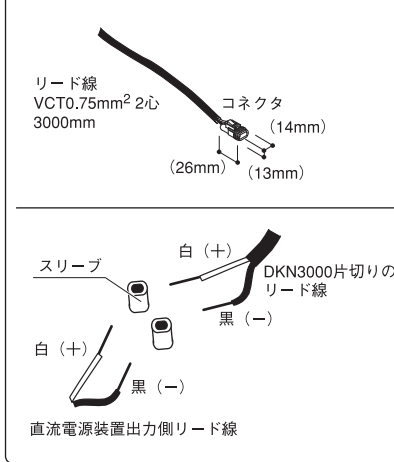


b.LEDモジュールとLEDモジュールを離して連結するには別売の延長ケーブルDKN300を使用してください。



c. 末端のLEDモジュールのコネクタは付属のコネクタキャップDKN-CAPを使用して防水処理をおこなってください。必要に応じて、コネクタ近辺に自己融着テープ等を巻いて防水処理をおこなってください。

電源接続用コネクタケーブルDKN3000片切り（別売）



接続例

