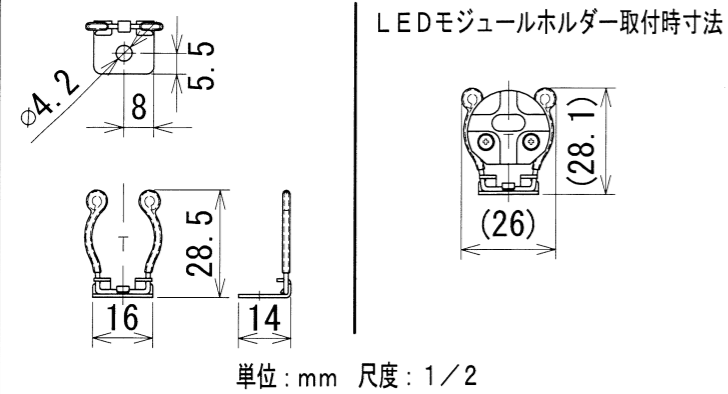
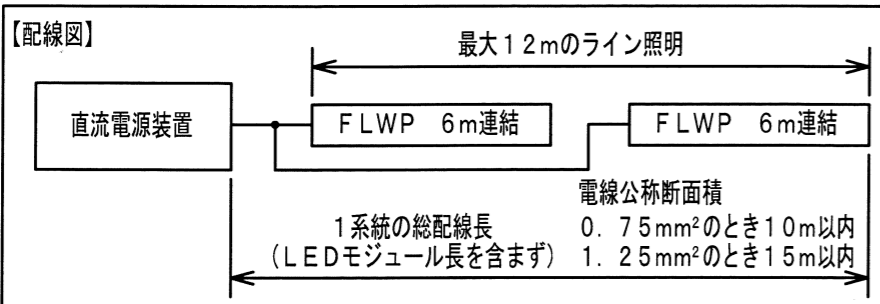
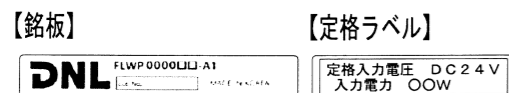
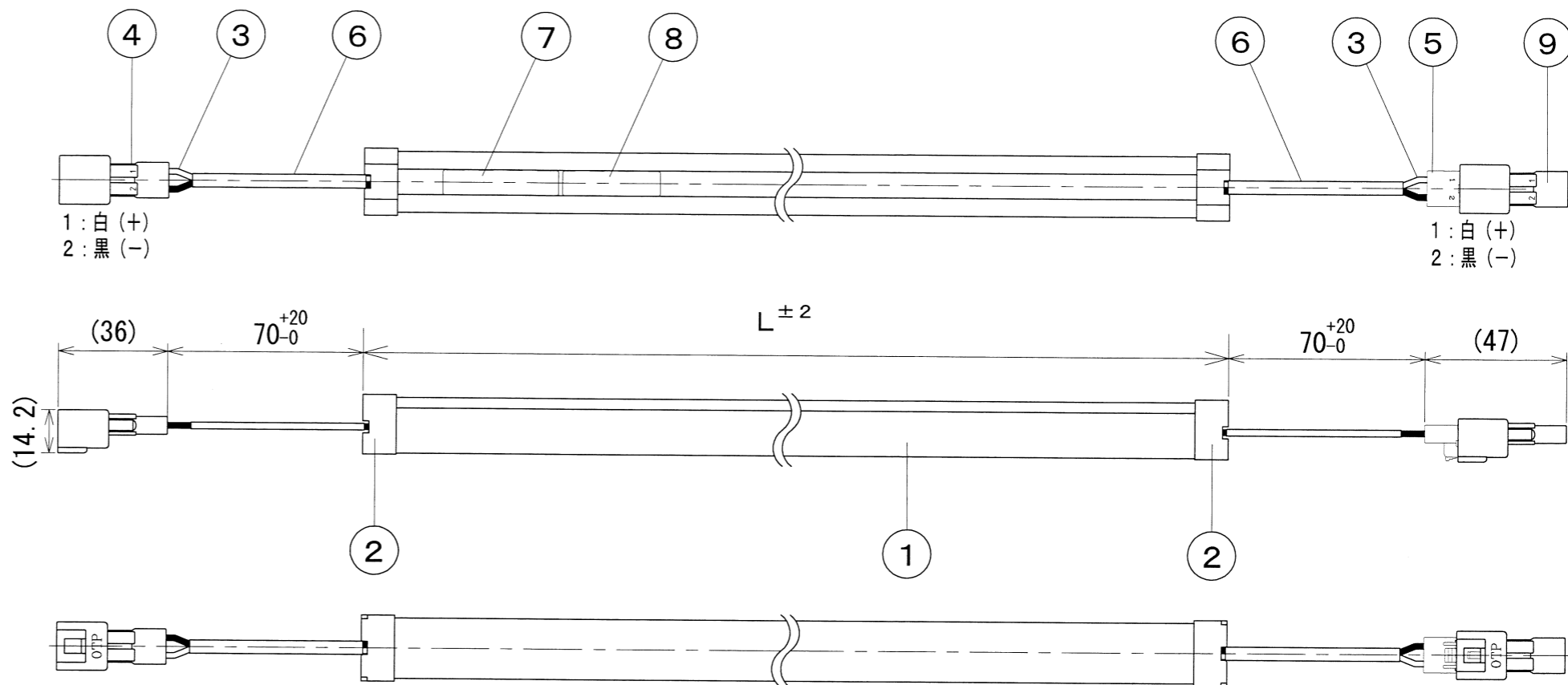


- 付属品●
 取扱説明書 1枚
 LEDモジュールホルダー
 20LYV 2ヶ (848サイズ以上は3ヶ)
 コネクタキャップ DKN-CAP 1ヶ



納入仕様図面



【電源】入力電圧DC24V 【使用温度範囲】 -10℃ ~ +40℃

- 【使用上の注意】
- モジュールの固定は必ず付属のホルダーで、取扱説明書の指示に従い、両端と中央部の3ヶ所 (848以上のサイズ) 止めにしてください。
 - 1系統の総配線長は電線公称断面積0.75mm²のとき10m以内、1.25mm²のとき15m以内。(コネクタ部は含まない)
 総配線長は直流電源装置2次側からLEDモジュールまでの長さ。(直列配線時はLEDモジュール間の配線長も含む)
 - 適合直流電源装置 (別売) 以外は使用不可。(適合直流電源装置は下記)
 - 直列・並列配線時の電力容量合計
 - ・ELD2475F = 52W以内
 - ・ELD24150FD = 105W (90W*) 以内
 - ・ELD24240F = 168W (144W*) 以内
 - 1系統のLEDモジュール接続は、LEDモジュール長合計6000mm以内。
 * 天井裏など40℃近傍で使用時の値

形式	全長 L (mm)	入力電流 (A)	入力電力 (W)	本体質量 (kg)
FLWP 248 (L30・WW) -A1	248	0.079	1.9	0.05
FLWP 848 (L30・WW) -A1	848	0.27	6.5	0.18
FLWP1248 (L30・WW) -A1	1248	0.41	9.8	0.26
FLWP1498 (L30・WW) -A1	1498	0.46	11.0	0.31

色記号/色温度	光源色	平均演色評価指数 Ra
L30/3000K	電球色	83
WW/3500K	温白色	83

番号	品名	個数	材料/材質/規格	備考
9	コネクタキャップ	1	DKN-CAP	白色
8	定格ラベル	1		白色
7	銘板	1		白色
6	保護チューブ	2		白色
5	送りコネクタ	1	PBT	白色
4	入力コネクタ	1	PBT	白色
3	コネクタリード	2	22AWG シリコン電線	白 (+)、黒 (-)
2	サイドキャップ	2	PC	乳白半透明
1	本体	1	PC	乳白半透明

番号	品名	個数	材料/材質/規格	備考
名	DNLED's 軒下用LEDモジュール			単位
称	FLWP0000 (L30・WW) -A1			尺度
				mm 1/2(A3)

DNL DNライティング株式会社

設計 製図 検図 図番

17K20A-1BE