

## フレキシブルLEDモジュール FX-LED2 (DC24V)

### 取扱説明書 **保存用**

お買い上げありがとうございます。  
ご使用前に必ずお読みください。  
この説明書は取付工事が終わりましたら  
製品をご使用になるお客様に必ずお渡しください。

17年07月09

営業本部/東京都品川区西五反田1-13-5 : 03-3492-4460  
最新の連絡先はホームページ <http://www.dnlighting.co.jp> をご確認ください。

### 安全上の注意



### 警告

- 取付工事やLEDモジュール交換、清掃のときは、必ず電源を切ってください。直流電源装置の故障、感電の原因となります。
- 万一、煙がでたり、変な臭いがするなどの異常状態が発生した場合はすぐに電源を切ってください。そのまま使用すると、感電、火災の原因となります。また、異常状態がおさまったことを確認してから工事店、電器店に修理を依頼してください。
- 取付工事は、取扱説明書にしたがって確実にこなしてください。感電、火災、ケガの原因となります。
- LEDモジュールの取り付けは、LEDモジュールの質量に耐えるところに取扱説明書にしたがって確実にこなしてください。取り付けに不備があると落下し、感電、ケガの原因となります。
- LEDモジュールの分解、改造は絶対にしないでください。故障、落下、感電、火災の原因となります。(指定切断箇所での切断は除く)



- LEDモジュールに内蔵されている電子部品には、絶対に触れないでください。感電の原因となります。
- 紙や布や断熱材などでおおったり、燃えやすいものに近づけないでください。故障、火災の原因となります。
- LEDモジュールの隙間に金属類や燃えやすいものなどを差し込まないでください。感電、火災の原因となります。
- LEDモジュールを造管材などへ埋め込んで使用しないでください。放熱が悪くなり、故障、火災の原因となります。
- 適合直流電源装置(別売)以外は使用しないでください。LEDモジュールの破損、発煙、点灯回路損傷の原因となります。(適合直流電源装置: ELD2416P、ELD2430、ELD2425HD、ELD2435HFD、ELD2475(H,F)、ELD24150H、ELD24240(H,F))
- LEDモジュールを無理に引っ張る、ねじる、押さえつける、最小曲げ半径50mm未満で曲げる(裏面の「本体の取り付け」参照)行為はしないでください。故障、火災の原因となります。



### 注意

- 屋外では使用しないでください。故障、感電、火災の原因となることがあります。
- 風呂場など湿気や水気のあるところでは使用しないでください。故障、感電、火災の原因となることがあります。
- 床、什器等の清掃の際は、LEDモジュールに水や薬品がかからないように注意してください。故障、感電、火災の原因となることがあります。
- 振動や衝撃のあるところでは使用しないでください。故障、落下によるケガ、火災の原因となることがあります。
- 引火する危険性の雰囲気(ガソリン、可燃性スプレー、シンナー、ラッカーなど)で使用しないでください。火災、爆発の原因となることがあります。
- 腐食性雰囲気のあるところでは使用しないでください。故障、落下の原因となることがあります。
- 粉塵の多いところでは使用しないでください。火災の原因となることがあります。
- 暖房機器、火気などの上や近接したところでは使用しないでください。故障、火災の原因となることがあります。
- 可燃性造管材に取り付ける場合にはLEDモジュールとの間隔をとってください。火災の原因となることがあります。
- 点灯しているLEDモジュールを長時間直視するのはおやめください。目を傷めたり、目に悪影響を及ぼすおそれがあります。
- LEDモジュールを被照射面に近接した位置に取り付けしないでください。被照射面の変色や変質、火災の原因となることがあります。

- LEDモジュール取付時は、アルミレール(別売)や取付クリップ(別売)を用いて確実に取り付けてください。LEDモジュール落下によるケガの原因となります。
- 濡れた手でコネクタを抜き差ししないでください。感電の原因となることがあります。
- 過度な荷重をかけないでください。故障、落下の原因となることがあります。
- LEDモジュールの温度上昇は収納部の容積やLEDモジュールと周囲の造管材との距離に影響されますので、放熱には十分注意してください。放熱が悪いと、故障、火災の原因となることがあります。
- LEDモジュールに塗料などを塗らないでください。故障、破損、感電、火災の原因となることがあります。
- 点灯中や消灯後しばらくは、LEDモジュールが熱いので絶対に手や肌などを触れないでください。ヤケドの原因となることがあります。
- 取付穴をあけないでください。故障、感電、火災の原因となることがあります。
- 誤って落下させたLEDモジュールは使用しないでください。故障、火災の原因となることがあります。

### ご使用上の注意

- 周囲温度は5℃～35℃の範囲で使用してください。LEDモジュールの短寿命、不点灯、チラツキの原因となることがあります。
- 点灯および消灯直後にLEDモジュールからの熱による金属の膨張収縮で、きしみが発生する場合がありますが、安全上に問題ありません。
- 清掃する際は、シンナーやベンジンなどの溶剤を使用しないでください。水または中性洗剤を湿らした柔らかい布でよく絞ってから拭いてください。
- 近くで赤外線リモコン機器を使用しないでください。リモコン機器が正常に動作しないことがあります。リモコンの受信部には、LEDモジュールの光が入らないよう配慮してください。
- LEDモジュールを並列に取り付ける場合は、LEDモジュール1台分の間隔以上離してください。熱干渉により光束が落ちたり、LEDモジュールの短寿命の原因となることがあります。
- 電源波形に歪みや変動があるときはチラツキを生じる場合があります。
- ラジオやテレビなどの音響および映像機器の近くで点灯しますと、雑音が入ることがありますのでご注意ください。雑音が入るときはLEDモジュールから1m以上離して使用してください。

- LED素子にはバラツキがあるため、同一形式商品でも商品ごとに発光色、明るさが異なる場合があります。ご了承ください。
- 交換の際はLEDモジュールごと交換ください。LED素子単体では交換できませんのでご注意ください。
- LED素子は、経時的に光色、明るさのバラツキが発生する場合があります。ご了承ください。
- 什器等の絶縁性能試験を実施する際は、LEDモジュールを必ず取り外しておこなってください。LEDモジュールが故障します。
- 調光する際は、指定の調光用直流電源装置と調光器を必ず使用してください。
- 被照射物の染料や顔料の特性によって、LEDの可視光により退色や変色する場合があります。
- LEDモジュールの自重によるソリを防ぐよう、アルミレール(別売)や取付クリップ(別売)を配置してください。
- 通電したままLEDモジュールを脱着しないでください。直流電源装置、LEDモジュール故障の原因となることがあります。
- 扉の開閉箇所など、LEDモジュールが繰り返し曲げられる場所へ取り付けしないでください。故障の原因となることがあります。

### 保守・点検

- 照明器具および関連部品(直流電源装置、ランプ、モジュール含む)には寿命があります。
- 設置して8～10年経つと、外観に異常がなくても内部の劣化が進行しています。点検・交換をおすすめします。  
※使用条件は周囲温度30℃、1日10時間点灯、年間3000時間点灯。(JIS C 8105-1解説による)  
※LED光源は寿命がきても、暗くなりますが点灯し続けます。点灯できるからといって継続して使用が可能というわけではありません。
- 周囲温度が高い場合、点灯時間が長い場合は、寿命が短くなります。
- 1年に1回は、「安全チェックシート」により、自主点検してください。(弊社のホームページまたは製品カタログに掲載)
- 3年に1回は、工事店等の専門家による点検をお受けください。
- 点検せずに長期間使い続けると、まれに、発煙・発火・感電などに至る恐れがあります。

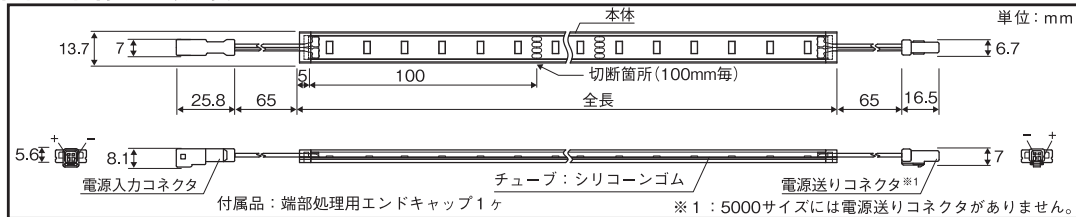
### 定格

定格入力電圧 DC24V

形式※1	全長(mm)	本体質量(kg)	LEDモジュール入力電流(A)	LEDモジュール入力電力(W)	LED個数	直流電源装置(別売)およびLEDモジュール入力電力の最大使用可能W数 (仕様と定格は予告なく変更することがあります。)											
						ELD2416P 13Wまで ※3	ELD2425HD 18Wまで	ELD2430P 22Wまで ※3	ELD2435HFD 25.5Wまで	ELD2475(H,F) 52Wまで ※3,※4	ELD24150H 105W(90W)まで ※2,※3,※4	ELD24240(H,F) 168W(144W)まで ※2,※3,※4	1系統	形式長さ 合計	形式長さ 合計		
FX-LED2-500□□	510	0.04	0.21	5.0	30	○	○	○	○	○	○	○	○	○	○	○	○
FX-LED2-1000□□	1010	0.07	0.42	10.0	60	○	○	○	○	○	○	○	○	○	○	○	○
FX-LED2-1500□□	1510	0.11	0.62	15.0	90	○	○	○	○	○	○	○	○	○	○	○	○
FX-LED2-2000□□	2010	0.14	0.82	19.5	120	○	○	○	○	○	○	○	○	○	○	○	○
FX-LED2-2500□□	2510	0.18	1.01	24.0	150	○	○	○	○	○	○	○	○	○	○	○	○
FX-LED2-3000□□	3010	0.21	1.20	29.0	180	○	○	○	○	○	○	○	○	○	○	○	○
FX-LED2-5000□□	5010	0.35	1.86	44.5	300	○	○	○	○	○	○	○	○	○	○	○	○

※1 形式の□□は色記号(L28、L30は電球色、WWは温白色、Wは白色、Nは昼白色、Dは昼光色)  
※2 直流電源装置は周囲温度5℃～40℃の範囲で使用してください。ただし、直流電源装置ELD24150H、ELD24240(H,F)を天井裏など40℃近傍で使用する場合は( )内の電力で使用してください。  
※3 調光アダプタSDA150との併用で段調光可能。  
※4 集中電源システムでの使用可能。PWM調光ドライブPDD150Dとの併用で調光可能。

## 各部の名称と外形寸法

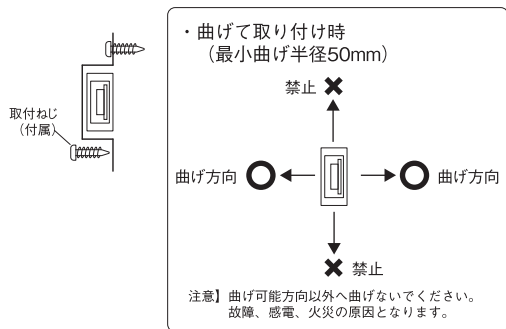


## 取付方法

### 1. 本体の取り付け 直で取り付ける場合

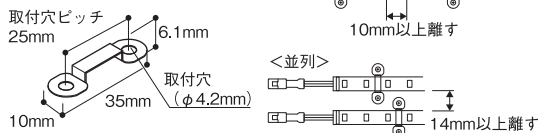
- 取付クリップを250mm毎に1個の間隔で、取付穴を使用して取付ねじ（取付クリップに付属）で確実に固定してください。

注意] LED素子の上に取付けないでください。照度低下の原因となります。



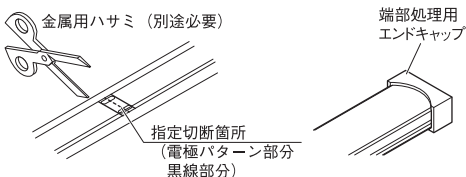
### 取付クリップFX-C/L (別売)

材質: ステンレス  
付属品: トラスタッピングねじ3.5×16mm



### 端部処理用エンドキャップの取付方法

100mm毎でカット可能。

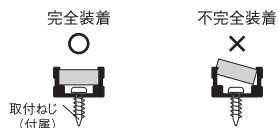


- ※絶縁処理用エンドキャップは湾曲部を発光面側へ取り付けてください。
- ※切断後はモジュール端面にシリコン系接着剤（別売：信越化学工業製 KE45T 推奨）を塗布し、付属の端部処理用エンドキャップを取り付けてください。

接着剤を先に端部処理用エンドキャップに充填してからの取り付けはしないでください。  
必ず接着剤を表面に塗布し指で1周してなじませてから取り付けてください。

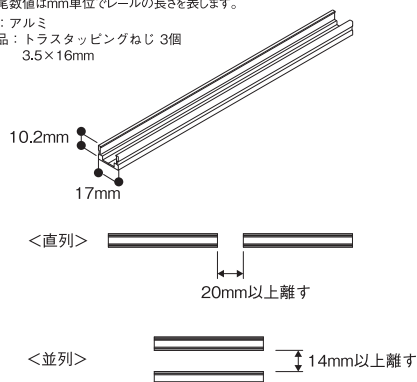
### アルミレールで取り付ける場合

- アルミレールを本体サイズによってカットし、取付穴（φ4.5mm程度）を開け、取付ねじ（アルミレールに付属）で確実に固定してください。
- エンドキャップがアルミレールの端から出るように本体を差し込んでください。



アルミレール (別売)  
TR2-FX990 TR2-FX1490  
※末尾数値はmm単位でレールの長さを表します。

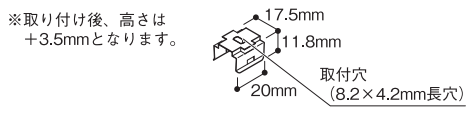
材質: アルミ  
付属品: トラスタッピングねじ3個 3.5×16mm



- ・アルミフレームに取付穴加工をしない時固定金具 TFサドルを取付穴を使用して取付ねじ（固定金具に付属）で取り付け、本体をアルミレールへ差し込んでから挟み込んでください。



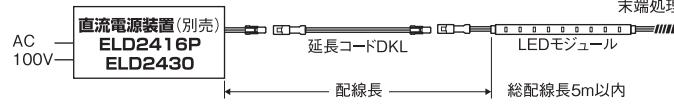
固定金具TFサドル (別売)  
材質: ステンレス  
付属品: トラスタッピングねじ3.5×16mm



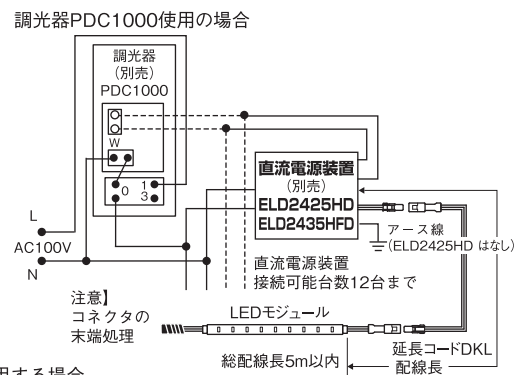
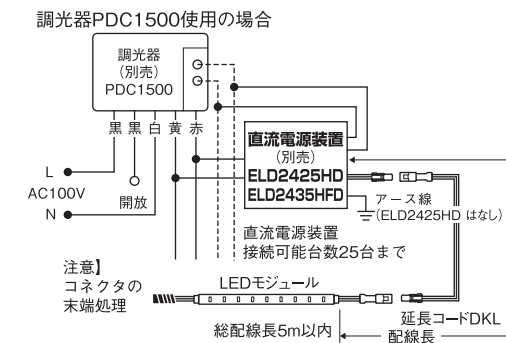
## 2. 直流電源装置(別売)の接続 ※必ず電源を切ってください。

※直流電源装置の取り扱いについては、各製品の取扱説明書をご覧ください。  
※LEDモジュール入力電力の最大使用可能W数以下（オモテ面定格表内に記載）で接続してください。  
注意] LEDモジュール末端のコネクタは上から絶縁テープで巻く等の末端処理をおこなってください。

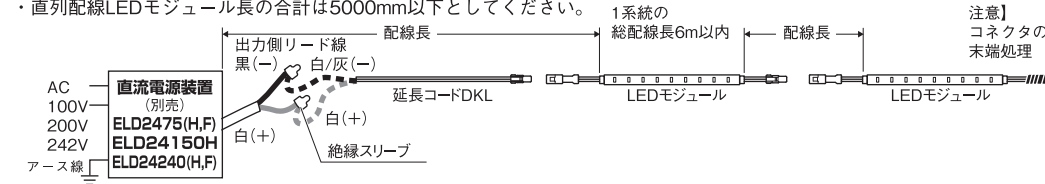
- ELD2416PまたはELD2430を使用する場合  
・延長する場合には延長コードDKL (別売)を使用してください。



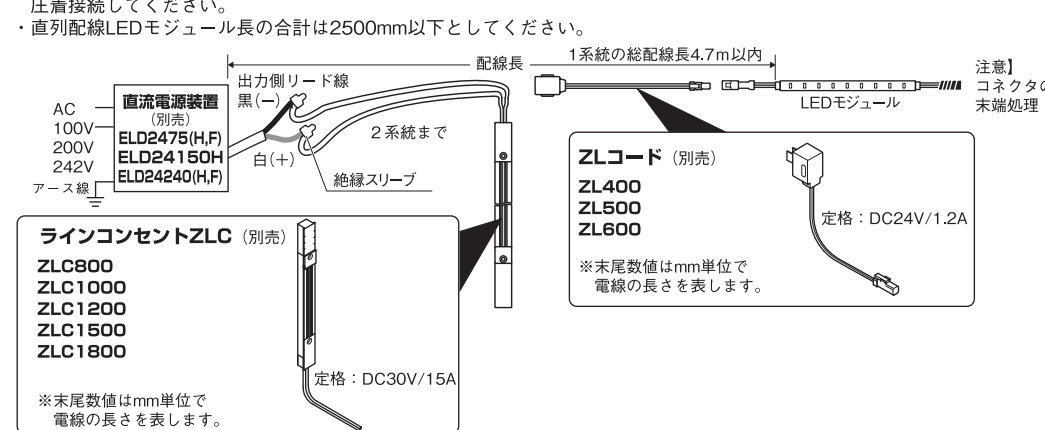
- ELD2425HD (調光) またはELD2435HFD (調光) と指定調光器を使用する場合  
・延長する場合には延長コードDKL (別売)を使用してください。



- ELD2475(H,F)、ELD24150HまたはELD24240(H,F)を使用する場合  
・延長コードDKL (別売) 一方のコネクタを切断し、直流電源装置の出力側リード線へ圧着接続してください。  
・直列配線LEDモジュール長の合計は5000mm以下としてください。



- 集中電源システムELD2475(H,F)、ELD24150HまたはELD24240(H,F)を使用する場合  
・ラインコンセントZLC (別売) とZLコード(別売)を使用し、ラインコンセントZLCの電線を直流電源装置の出力側リード線へ圧着接続してください。  
・直列配線LEDモジュール長の合計は2500mm以下としてください。



## 3. 電源の供給 全ての作業が終わりましたら電源を入れ、LEDが点灯することを確認してください。