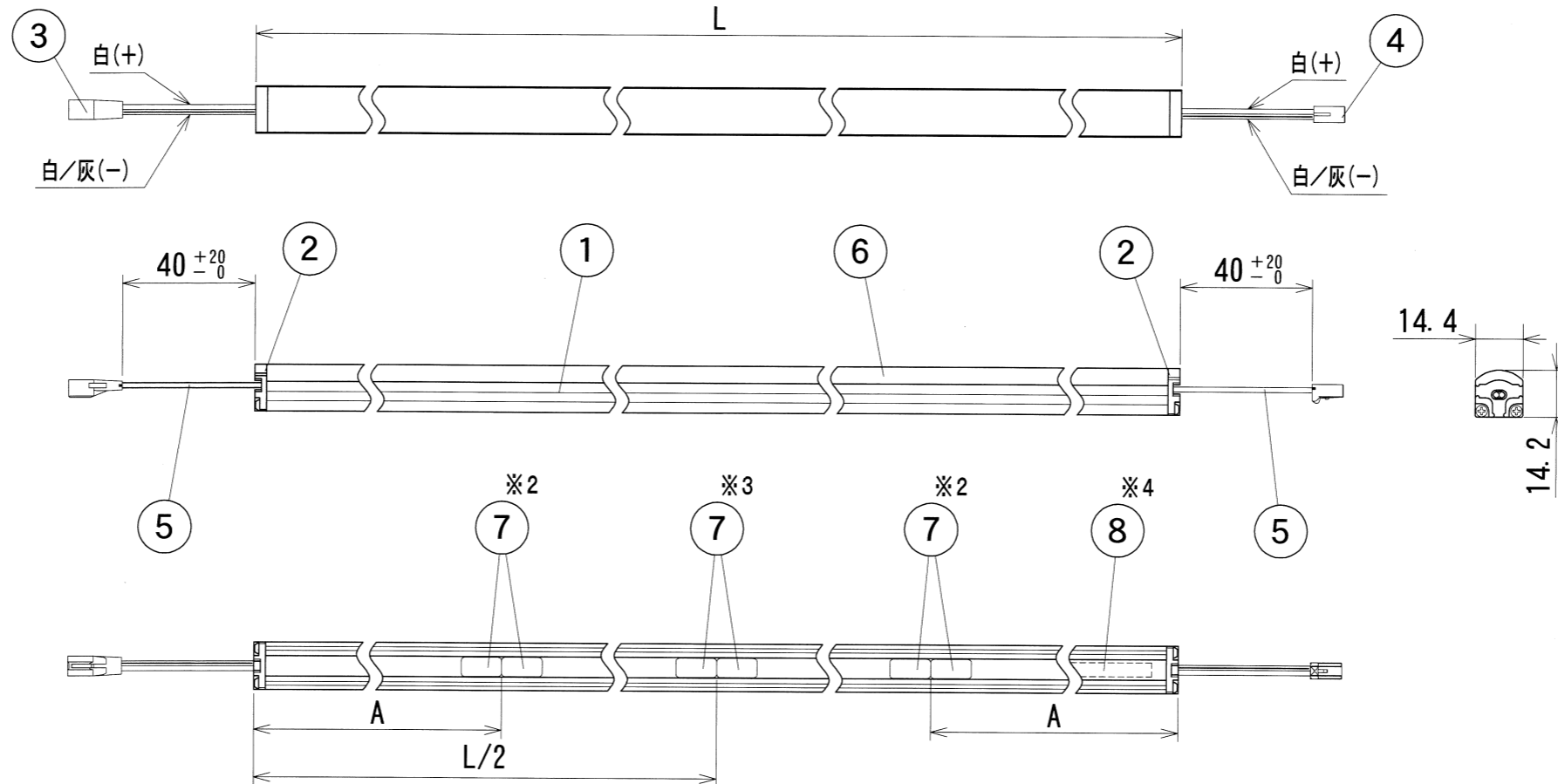


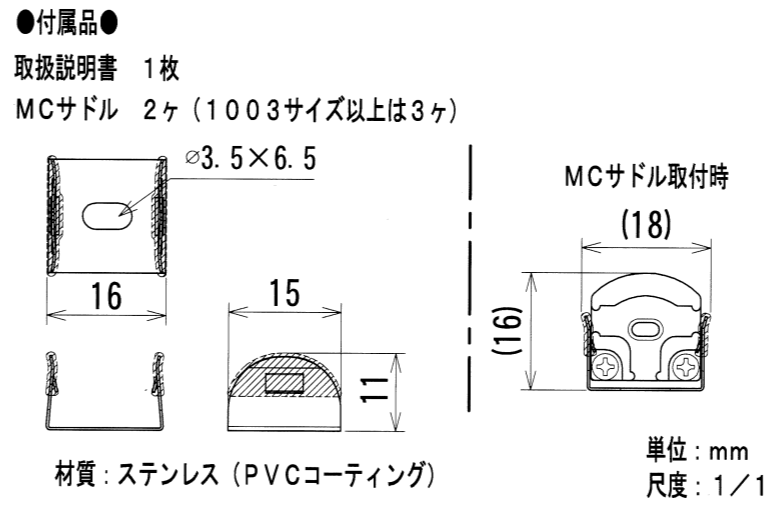
# 納入仕様図面



【銘板】 **DNL** LEDモジュール 入付部 W/N NIPPO DENKO  
MC-LED2- 入付部 W/N

【電源】 入力電圧DC24V

- 注意**
- 1系統の総配線長は5m以内。(コネクタ部は含まない)  
総配線長は直流電源装置2次側からLEDモジュールまでの長さ。(直列配線時はLEDモジュール間の配線長も含む)
  - 適合直流電源装置(別売)以外は使用不可。(適合直流電源装置は下記)
  - 直列配線時の電力容量合計
    - ・ ELD2416P = 14W以内
    - ・ ELD2425HD = 20W以内
    - ・ ELD2430 = 24W以内
    - ・ ELD2435HFD = 28W以内
  - 直列・並列配線時の電力容量合計
    - ・ ELD2475H = 52W以内
    - ・ ELD24150H = 105W (90W<sup>\*1</sup>) 以内
    - ・ ELD24240H = 168W (144W<sup>\*1</sup>) 以内
  - 1系統のLEDモジュール接続は直流電源装置の電力容量以内で、且つLEDモジュール長<sup>\*2</sup>合計2500mm以内。  
\*1 天井裏など40℃近傍で使用時の値  
\*2 LEDモジュール長 = 全長L-3mm



- ※4 103サイズはセンターに貼付
- ※3 503サイズ以下はなし
- ※2 103サイズは1個
- ※1 名称末尾 S5はL24、B1はL28・L30・WW・W・N。

形式	全長 L (mm)	入力電流 (A)	入力電力 (W)	A寸法 (mm)	磁石個数 (個)	本体質量 (kg)
MC-LED2-103 (L24・L28・L30・WW・W・N) D-MG-□□	103	0.067	1.6	10	2	0.05
MC-LED2-303 (L24・L28・L30・WW・W・N) D-MG-□□	303	0.23	5.6	80	4	0.08
MC-LED2-503 (L24・L28・L30・WW・W・N) D-MG-□□	503	0.40	9.6	120	6	0.12
MC-LED2-853 (L24・L28・L30・WW・W・N) D-MG-□□	853	0.67	16.0			0.18
MC-LED2-1003 (L24・L28・L30・WW・W・N) D-MG-□□	1003	0.76	18.4			0.21
MC-LED2-1153 (L24・L28・L30・WW・W・N) D-MG-□□	1153	0.86	20.7			0.24
MC-LED2-1253 (L24・L28・L30・WW・W・N) D-MG-□□	1253	0.96	23.1			0.26
MC-LED2-1503 (L24・L28・L30・WW・W・N) D-MG-□□	1503	1.13	27.1			0.30

色記号/色温度	光源色	平均演色評価数 Ra
L24/2400K	電球色	83
L28/2800K	電球色	83
L30/3000K	電球色	83
WW/3500K	温白色	86
W/4200K	白色	86
N/5000K	昼白色	86

番号	品名	個数	材料/材質/規格	備考
8	銘板	1	シルバーネーマ	※4
7	磁石	2~6	ネオジウム磁石	※2、3
6	樹脂カバー	1	PC	乳白半透明
5	電線	2	HVFF0.3mm <sup>2</sup> 2心	白、白/灰
4	電源送りコネクタ	1	PBT	白色
3	電源入力コネクタ	1	PBT	白色
2	サイド板	2	PC	乳白半透明
1	本体	1	AI	B2アルマイト

番号	品名	個数	材料/材質/規格	備考
名	DNL LED's LEDモジュール			単位
称	MC-LED2-0000 (L24・L28・L30・WW・W・N) D-MG-□□ <sup>*1</sup>			尺度
				mm 1/2 (A3)

**DNL DNライティング株式会社**

設計	製図	検図	図番
本多	本多	平野	定田
			16L01A-1BF