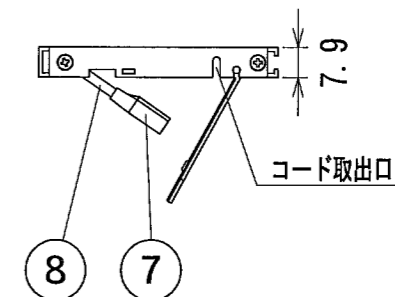
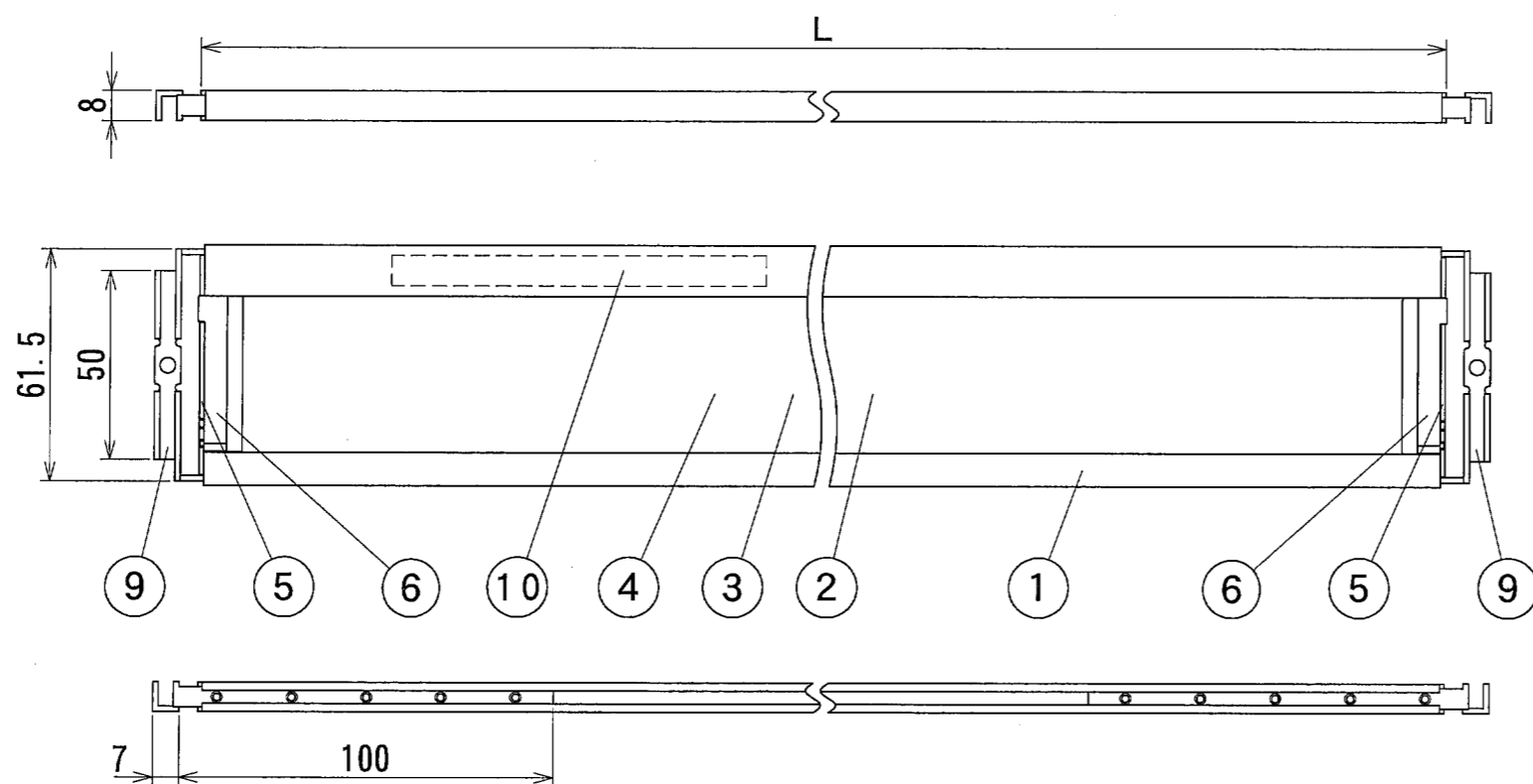
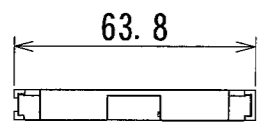
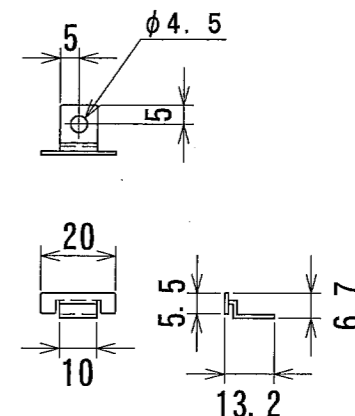


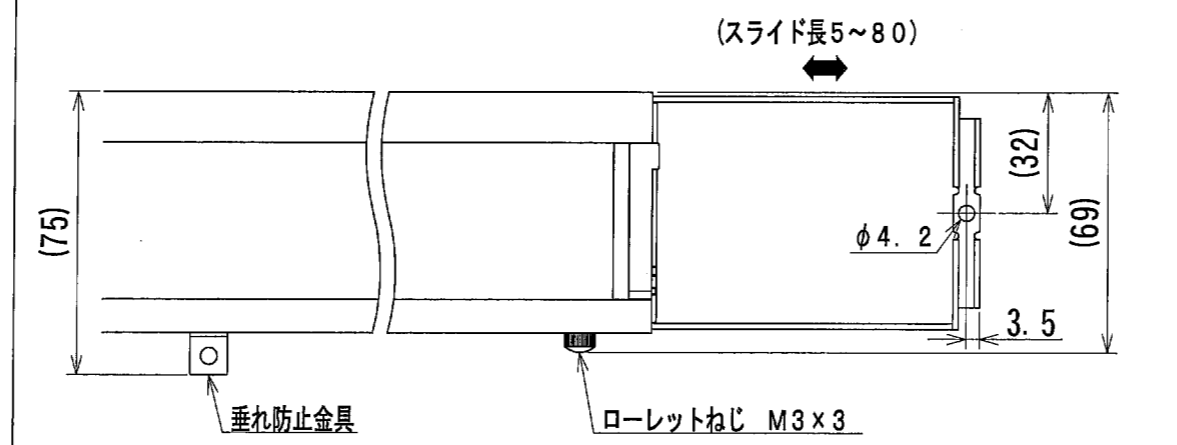
納入仕様図面



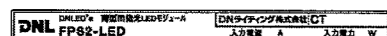
- 付属品●
 トラストッピングねじ (1種) 3.5×16mm 2ヶ
 (全長1079mmサイズのみ 3ヶ)
 ローレットねじ M3×3 2ヶ
 垂れ防止金具 1ヶ (全長1079mmサイズのみ)



【スライドフック、垂れ防止金具取付時寸法】



【器具銘板】



電源 入力電圧DC24V

形式	全長 L (mm)	入力電流 (A)	入力電力 (W)	本体質量 (kg)
FPS2-LED 283 (L28・L30・WW・W・N)-B1	283	0.21	5.6	0.19
FPS2-LED 549 (L28・L30・WW・W・N)-B1	549	0.44	11.0	0.36
FPS2-LED 814 (L28・L30・WW・W・N)-B1	814	0.66	16.6	0.54
FPS2-LED1079 (L28・L30・WW・W・N)-B1	1079	0.90	22.1	0.72

色記号/色温度	光源色	平均演色評価数 Ra
L28/2800K	電球色	83
L30/3000K	電球色	83
WW/3500K	温白色	85
W/4200K	白色	85
N/5000K	昼白色	85

番号	品名	個数	材料/材質/規格	備考
10	銘板	1		
9	スライドフック	1組	SPCC t1.5	三価クロムメッキ
8	電線	2	HKVO. 3mm ²	
7	コネクタ	2	DF62-2EP-2.2C(10)	白色
6	コネクタ収納蓋	1組	ABS樹脂	灰色
5	コネクタ収納ボックス	1組	ABS樹脂	灰色
4	反射シート	1	PET	
3	導光板	1	PMMA	
2	拡散板	1	ポリカーボネート	
1	本体	1	Al	アルマイト

名	薄型面発光LEDモジュール	単位	尺度
称	FPS2-LED0000 (L28・L30・WW・W・N)-B1	mm	1/2 (A3)

DNL DNライティング株式会社

設計	製図	検図	図番
霜田	霜田	霜田	15B12A-1AS