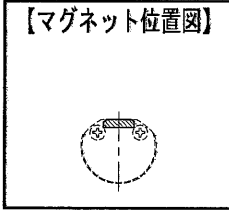
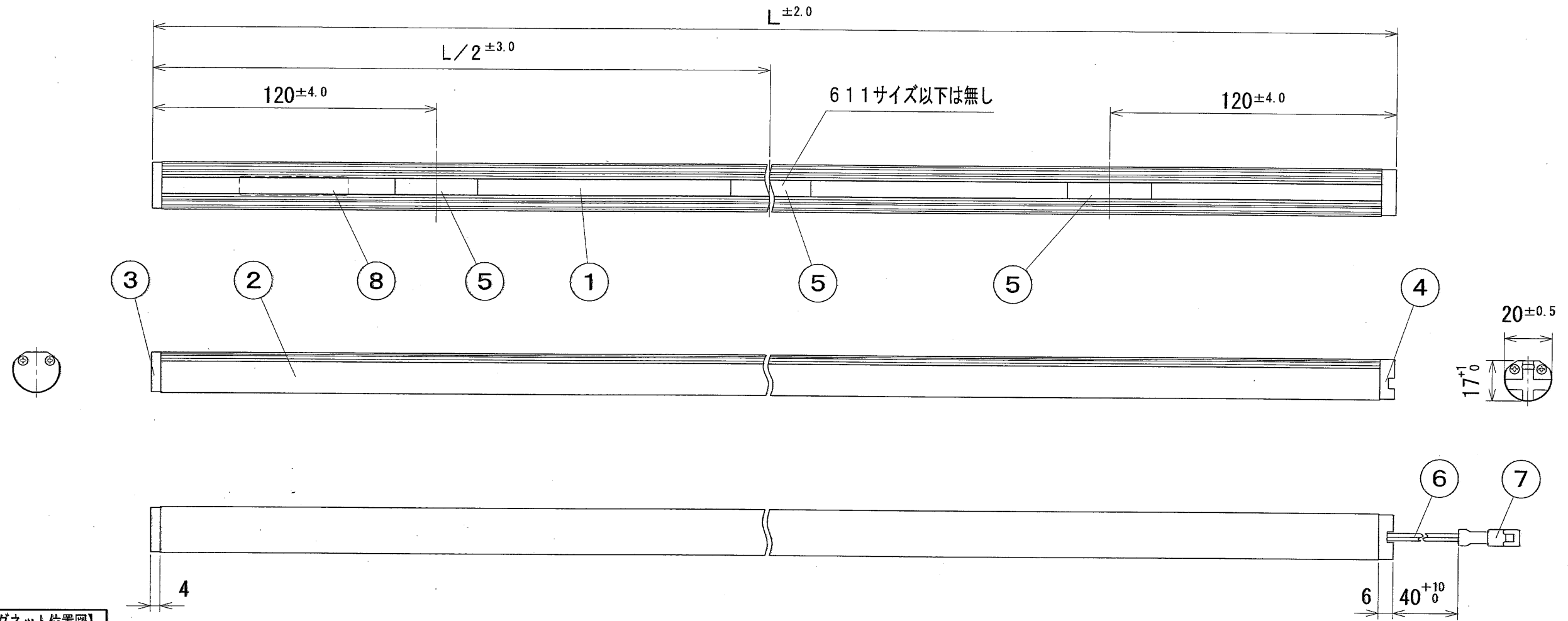


納入仕様図面



※611サイズ以下は2個仕様。

電源 入力電圧DC24V

LED色 L:電球色(2800K)/WW:温白色(3500K)/W:白色(4200K)/N:昼白色(5000K)/D:昼光色(6700K)

形式	全長 L (mm)	入力電流 (A)	入力電力 (W)	本体質量 (kg)	専用器具 (別売)	専用コンバータ (別売)
FL-LED 352 (L・WW・W・N・D) -A1	352	0.20	4.7	0.09	TX-FLED 371S	ELD2416HP 又は ELD2430HP
FL-LED 535 (L・WW・W・N・D) -A1	535	0.31	7.0	0.13	TX-FLED 554S	
FL-LED 611 (L・WW・W・N・D) -A1	611	0.35	8.3	0.15	TX-FLED 630S	
FL-LED 789 (L・WW・W・N・D) -A1	789	0.45	10.5	0.21	TX-FLED 808S	
FL-LED 853 (L・WW・W・N・D) -A1	853	0.52	11.5	0.22	TX-FLED 872S	
FL-LED1045 (L・WW・W・N・D) -A1	1045	0.59	14.0	0.26	TX-FLED1064S	
FL-LED1116 (L・WW・W・N・D) -A1	1116	0.68	15.5	0.28	TX-FLED1135S	
FL-LED1348 (L・WW・W・N・D) -A1	1348	0.77	18.5	0.34	TX-FLED1367S	ELD2430HP
FL-LED1424 (L・WW・W・N・D) -A1	1424	0.84	19.0	0.35	TX-FLED1443S	
FL-LED1602 (L・WW・W・N・D) -A1	1602	0.91	21.5	0.40	TX-FLED1621S	

8	銘板	1		
7	コネクタ	1	02T-JWPF-VSLE-S	日本圧着端子
6	コネクタケーブル	1	AWG22 (平行線)	白色
5	マグネット	3(2)	ネオジウム	※
4	サイド板B	1	ポリカーボネイト	乳白
3	サイド板A	1	ポリカーボネイト	乳白
2	発光面カバー	1	ポリカーボネイト	乳白
1	本体	1	A1	B2アルマイト
番号	品名	個数	材料/材質/規格	備考
名	DNLED's LEDモジュール			単位
称	FL-LED0000 (L・WW・W・N・D) -A1			尺度
				mm 1/2 (A3)
販売元 DNライティング株式会社				
ニッポ電機株式会社				
設計	製図	検図	図番	
				12C22A-1AT

●付属品●
取扱説明書 1枚