



# DNLED's 冷蔵・冷凍ケース用LEDモジュール

# CLED

(DC24V)

## 取扱説明書

**保存用**

ご購入ありがとうございます。ご使用前に必ずお読みください。

取付工事は電気工事店に必ず依頼してください。

この説明書は取付工事が終わりましたら

製品をご使用になるお客様に必ずお渡しください。

13年9月13

営業本部/東京都品川区西五反田1-13-5 : 03-3492-4460

札幌営業所 : 011-824-5051

仙台営業所 : 022-283-3401

名古屋営業所 : 052-322-2861

大阪営業所 : 06-6338-1081

福岡営業所 : 092-471-8075

### 安全上の注意



### 警告

- 取付工事やLEDモジュール交換、清掃のときは、必ず電源を切ってください。直流電源装置の故障、感電の原因となります。
- 万一、煙がでたり、変な臭いがするなどの異常状態が発生した場合はすぐに電源を切ってください。そのまま使用すると、感電、火災の原因となります。また、異常状態がおさまったことを確認してから工事店、電器店に修理を依頼してください。

- 取付工事は、取扱説明書にしたがって確実にこなしてください。感電、火災、ケガの原因となります。
- LEDモジュールの取り付けは、LEDモジュールの質量に耐えるところに取扱説明書にしたがって確実にこなしてください。取り付けに不備があると落下し、感電、ケガの原因となります。



- LEDモジュールの分解、改造は絶対にしないでください。故障、落下、感電、火災の原因となります。



- LEDモジュールに内蔵されている電子部品には、絶対に触れないでください。感電の原因となります。
- 紙や布や断熱材などでおおったり、燃えやすいものに近づけないでください。故障、火災の原因となります。
- LEDモジュールの隙間に金属類や燃えやすいものなどを差し込まないでください。感電、火災の原因となります。
- LEDモジュールを造営材などへ埋め込んで使用しないでください。放熱が悪くなり、故障、火災の原因となります。
- 指定の直流電源装置(別売)以外は使用しないでください。LEDモジュールの破損、発煙、点灯回路損傷の原因となります。(推奨直流電源装置 : ESS50、ESS75、ESS100、ESS150<イーター電機工業株式会社製>、適合直流電源装置CLG-150-24A)



### 注意

- 取付工事は、必ず電気工事店に依頼してください。一般の方の工事は、法で禁じられています。素人工事をおこないますと、感電、火災の原因となります。
- 屋外では使用しないでください。故障、感電、火災の原因となることがあります。
- 風呂場など湿気や水気のあるところでは使用しないでください。故障、感電、火災の原因となることがあります。
- 床、什器等の清掃の際は、器具に水や薬品がかからないように注意してください。故障、感電、火災の原因となることがあります。
- 振動や衝撃のあるところでは使用しないでください。故障、落下によるケガ、火災の原因となることがあります。
- 引火する危険性の雰囲気(ガソリン、可燃性スプレー、シンナー、ラッカーなど)で使用しないでください。火災、爆発の原因となることがあります。
- 腐食性雰囲気のところでは使用しないでください。故障、落下の原因となることがあります。
- 粉塵の多いところでは使用しないでください。火災の原因となることがあります。

- 暖房機器、火気などの上や近接したところでは使用しないでください。故障、火災の原因となることがあります。
- LEDモジュールを被照射面に近接した位置に取り付けしないでください。被照射面の変色や変質、火災の原因となることがあります。
- LEDモジュール取付時は、ランプホルダーを用いて確実に取り付けてください。LEDモジュール落下によるケガの原因となることがあります。
- 濡れた手でコネクタを抜き差ししないでください。感電の原因となることがあります。
- 過度な荷重をかけないでください。故障、落下の原因となることがあります。
- LEDモジュールの温度上昇は収納部の容積やLEDモジュールと周囲の造営材との距離に影響されますので、放熱には十分注意してください。放熱が悪いと、故障、火災の原因となることがあります。
- LEDモジュールに塗料などを塗らないでください。故障、破損、感電、火災の原因となることがあります。
- 点灯中や消灯後しばらくは、LEDモジュールが熱いので絶対に手や肌などを触れないでください。ヤケドの原因となることがあります。
- 取付穴をあけないでください。故障、感電、火災の原因となることがあります。

### ご使用上の注意

- 周囲温度は-30℃～25℃の範囲で使用してください。LEDモジュールの短寿命、不点灯、チラツキの原因となることがあります。
- 点灯および消灯直後にLEDモジュールからの熱による金属の膨張収縮で、きしみ音が発生する場合がありますが、安全上に問題ありません。
- 清掃の際は、シンナーやベンジンなどの溶剤を使用しないでください。水または中性洗剤を湿らした柔らかい布でよく絞ってから拭いてください。
- 近くで赤外線リモコン機器を使用しないでください。リモコン機器が正常に動作しないことがあります。リモコンの受信部には、LEDモジュールの光が入らないよう配慮してください。
- LEDモジュールを並列に取り付ける場合は、LEDモジュール1台分の間隔以上離してください。熱干渉により光束が落ちたり、LEDモジュールの短寿命の原因となることがあります。
- 電源波形に歪みや変動があるときはチラツキを生じる場合があります。
- ラジオやテレビなどの音響および映像機器の近くで点灯しますと、雑音が入ることがありますのでご注意ください。雑音が入るときはLEDモジュールから1m以上離して使用してください。

- LED素子にはバラツキがあるため、同一形式商品でも商品ごとに発光色、明るさが異なる場合がございます。ご了承ください。
- 点灯しているLEDモジュールを長時間直視するのはおやめください。目を傷めたり、目に悪影響を及ぼすおそれがあります。
- 交換の際はLEDモジュールごと交換ください。LED素子単体では交換できませんのでご注意ください。
- LED素子は、経時的に光色、明るさのバラツキが発生する場合があります。ご了承ください。
- LEDモジュールの自重による反りを防ぐようにランプホルダーを配置してください。
- ポリカーボネート製パイプを使用しているため、太陽光など紫外線の強い所への設置または保存はしないでください。パイプ変色の原因となることがあります。
- 什器等の絶縁性能試験を実施する際は、LEDモジュールを必ず取り外しておこなってください。LEDモジュールが故障します。
- 調光器との併用はできません。
- ラジオやテレビなどの音響および映像機器の近くで点灯しますと、雑音が入ることがありますのでご注意ください。雑音が入るときはLEDモジュールから1m以上離して使用してください。

### 定格 定格入力電圧 DC24V±5%

(仕様と定格は予告なく変更することがあります。)

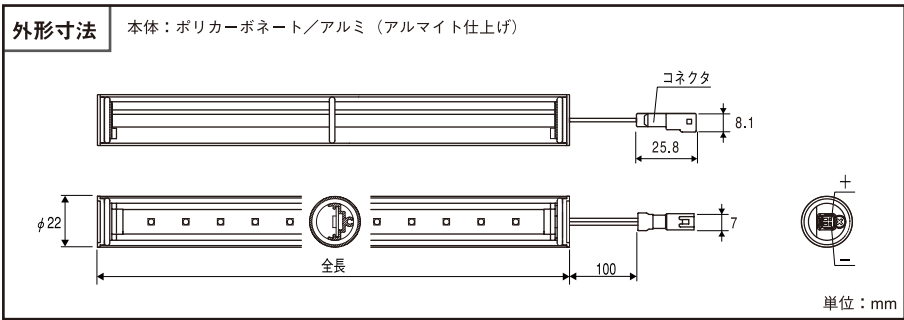
形式 ※1	全長 (mm)	本体質量 (kg)	入力電流 (ESS50) (A) ※2	入力電力 (ESS50) (W) ※2	LEDモジュール電力 (W) ※3	直流電源装置(別売) & 連結使用可能灯数				
						ESS50	ESS75	ESS100	ESS150	CLG-150-24A※4
CLED 190AN22	190	0.04	0.06	4.7	2.6	14灯	21灯	28灯	43灯	34灯 (43灯)
CLED 537AN22	537	0.11	0.12	11.0	7.8	4灯	7灯	9灯	14灯	11灯 (14灯)
CLED 884AN22	884	0.19	0.18	17.2	13.0	2灯	4灯	5灯	8灯	6灯 (8灯)
CLED1057AN22	1057	0.23	0.21	20.3	15.6	2灯	3灯	4灯	7灯	5灯 (7灯)
CLED1230AN22	1230	0.26	0.24	23.3	18.1	2灯	3灯	4灯	6灯	4灯 (6灯)
CLED1404AN22	1404	0.30	0.27	26.4	20.7	1灯	2灯	3灯	5灯	4灯 (5灯)
CLED1577AN22	1577	0.34	0.30	29.6	23.3	1灯	2灯	3灯	4灯	3灯 (4灯)
CLED1664AN22	1664	0.36	0.32	31.1	24.6	1灯	2灯	3灯	4灯	3灯 (4灯)

※1 : 形式のAはLEDピッチ15mm、Dは6500K、Nは5000K、Wは4200K、WWは3500K、L30は3000K、22はパイプ径

※2 : ESS50の入力電圧AC100Vでの値 ※3 : 周囲温度25℃の値。0℃は+5%、-30℃は+11% ※4 : ( )内数値は入力電圧AC200Vでの連結使用可能灯数 (並列接続)

### 保守・点検

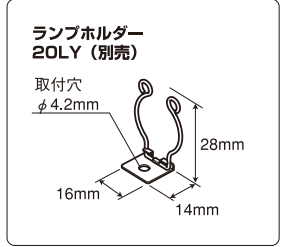
- 照明器具および関連部品(直流電源装置、ランプ、モジュール含む)には寿命があります。
- 設置して8~10年経つと、外観に異常がなくても内部の劣化が進行しています。点検・交換をおすすめします。
- ※使用条件は周囲温度30℃、1日10時間点灯、年間3000時間点灯。(JIS C 8105-1解説による)
- ※LED光源は寿命がきてても、暗くなりますが点灯し続けます。点灯できるからといって継続して使用が可能というわけではありません。
- 周囲温度が高い場合、点灯時間が長い場合は、寿命が短くなります。
- 1年に1回は、「安全チェックシート」により、自主点検してください。(弊社のホームページまたは製品カタログに掲載)
- 3年に1回は、工事店等の専門家による点検をお受けください。
- 点検せずに長期間使い続けると、まれに、発煙・発火・感電などに至る恐れがあります。



**取付方法**

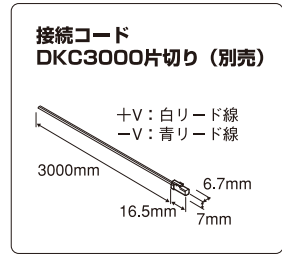
**1.本体の取り付け**

・別売の**ランプホルダー20LY**をねじで固定し、CLEDをランプホルダーへ取り付けてください。  
 【注意】LEDモジュール本体へのねじ打ちはしないでください。  
 【注意】全長1200mm以上のCLEDにはランプホルダー20LYを3個使用してください。



**2.接続コード(別売)の接続**

・CLEDのコネクタに別売の**接続コードDKC3000片切り**のコネクタを接続してください。



**3.指定の直流電源装置(別売)への接続** ※必ず電源を切ってください。

・接続コードDKC3000片切りのリード線を指定の**直流電源装置**の極性（+V/-V）へ接続してください。ESSでは端子台へ接続、CLG-150-24Aでは2次側リード線へ圧着等で接続してください。

**推奨直流電源装置 (別売)**

**ESS50**  
**ESS75**  
**ESS100**  
**ESS150**

(ESS100 / ESS150 81.5mm)

(ESS75 143mm)  
(ESS100 163.5mm)  
(ESS150 181.5mm)

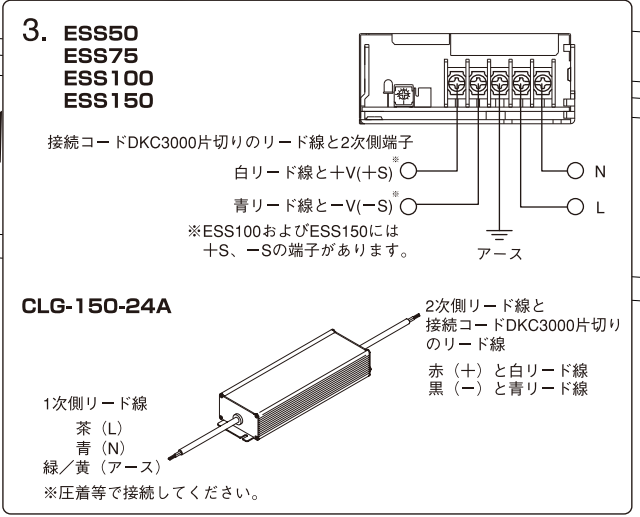
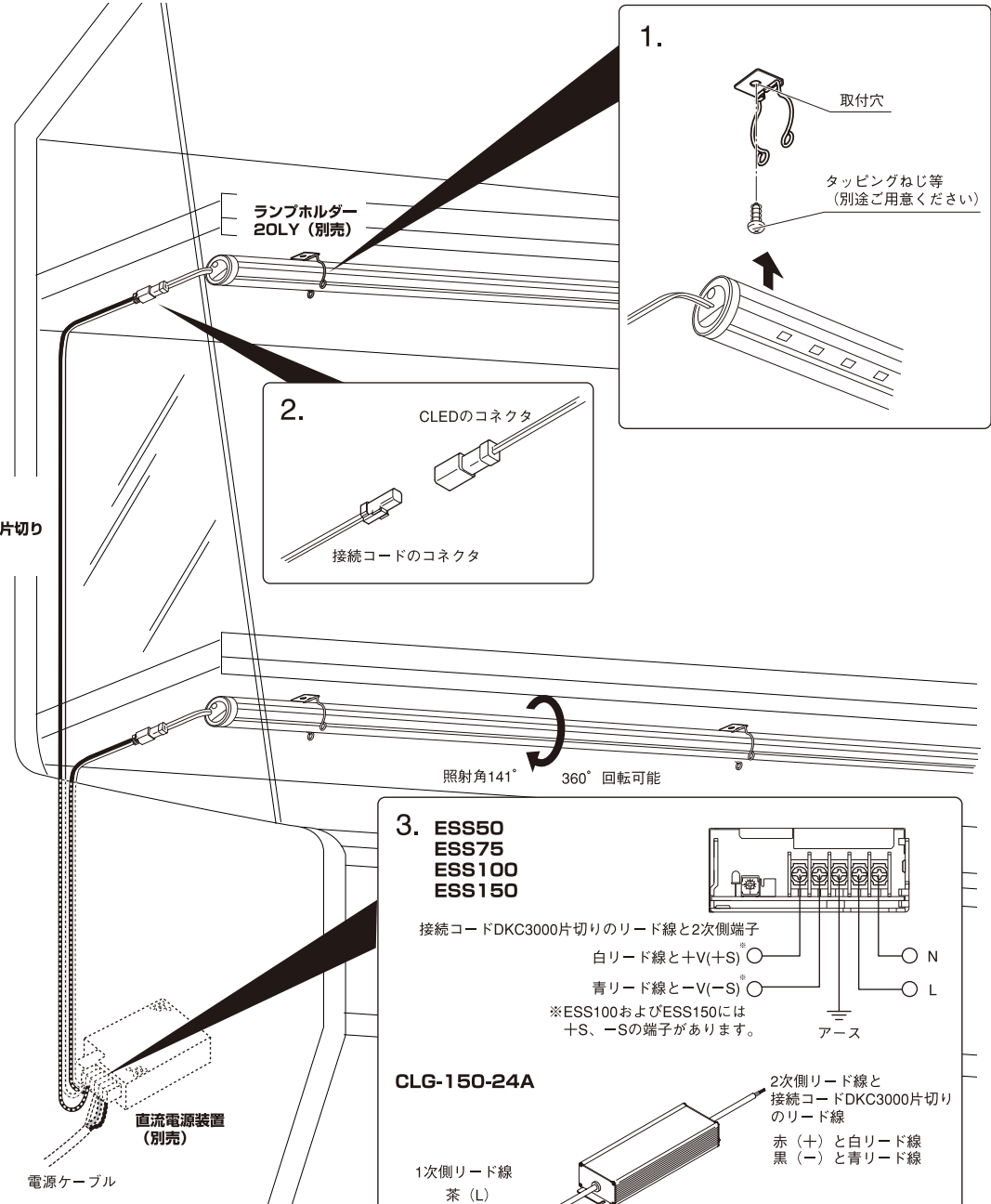
**適合直流電源装置 (別売)**

**CLG-150-24A**

形式	本体質量 (g)	入力電圧 AC(V)	出力電流 (A)	出力容量 (W)
ESS50	260	100	2.2	50
ESS75	350		3.2	75
ESS100	420		4.5	100
ESS150	600		6.5	150

本体質量 (g)	入力電圧 AC(V)	入力電流 (A)	出力電流 (A)	出力容量 (W)
1000	100	2.0	5	120
	200	1.2	6.3	150



**4.電源の供給**

全ての作業が完了しましたら電源を入れ、LEDが点灯することを確認してください。

**5.照射方向の調整**

LEDモジュールをランプホルダー内で回転させ、お好みの照射方向へ調整してください。

・出力DC24V・周波数：50/60Hz・入力電圧100~240V使用可能 ・出力DC24V・周波数：50/60Hz・入力電圧100~240V使用可能  
 ●ご使用のCLEDの灯数に合った指定の直流電源装置をご使用ください。  
 【注意】ESSの取り扱いについてはイーター電機工業株式会社発行の取扱説明書を、CLG-150-24Aの取扱いは付属の取扱説明書を参照してください。