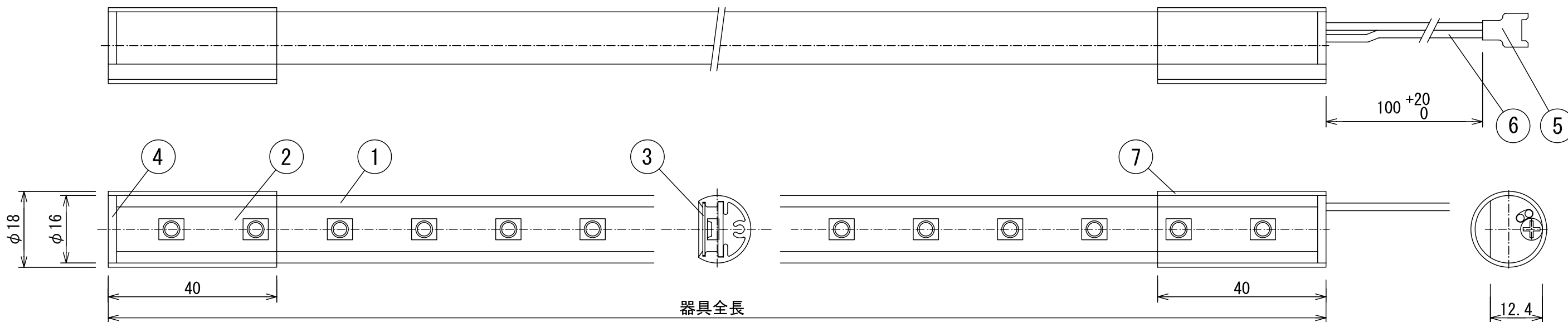


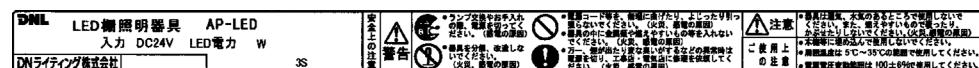
納入仕様図面



品番記号の見方

- 例 AP-LED 1470 B D - S1
- I II III IV V
- I : 形式を表す記号 AP-LED
- II : 長さを表す記号 (mm表記)
1470
- III : LED配列ピッチを表す記号
B (ピッチ20mm)
- IV : 光源色を表す記号
D (6500K)、N (5000K)、W (4200K)、WW (3700K)、L (3000K)
- V : LEDのバージョンを表す記号
S1 光源色W、WW、L
SA 光源色D、N

【器具銘板】



【仕様】 **電源** 入力電圧AC100V **周波数** 50/60Hz 共用 入力特性は日本電産ピジョンMA12-36240にて点灯したときの値です。

器具形式	器具全長(mm)	色温度(K)	平均演色評価数Ra	入力電流(A)	入力電力(W)	動作電圧Vcc(V)	LED電力(W)
AP-LED1470BD-SA	1470	6500	80	0.36	18	DC24	16
AP-LED1470BN-SA		5000					
AP-LED1470BW-S1		4200	95				
AP-LED1470BWW-S1		3700					
AP-LED1470BL-S1		3000					

番号	品名	個数	材料/材質/規格	備考
⑦	ハイブピース	2	ポリカーボネート V0	
⑥	コート	2	UL線 AWG#24	白: +、黒: -
⑤	コネクタ	1	ポリエステル V0	MOLEX 51006-0200
④	エンドキャップ	2	ポリカーボネート V0	
③	LED保護フィルム	1	ポリカーボネート V0	
②	LEDモジュール			
①	本体	1	アルミ押し出し材	B27ライト仕上げ

名称	AP-LED1470B□-S□		単位	尺度
			mm	1/1 (A3)
販売元	DNライティング株式会社 ダイア蛍光株式会社			
設計	製図	検図	図番	
	川田	川瀬	D4008 (110713)	