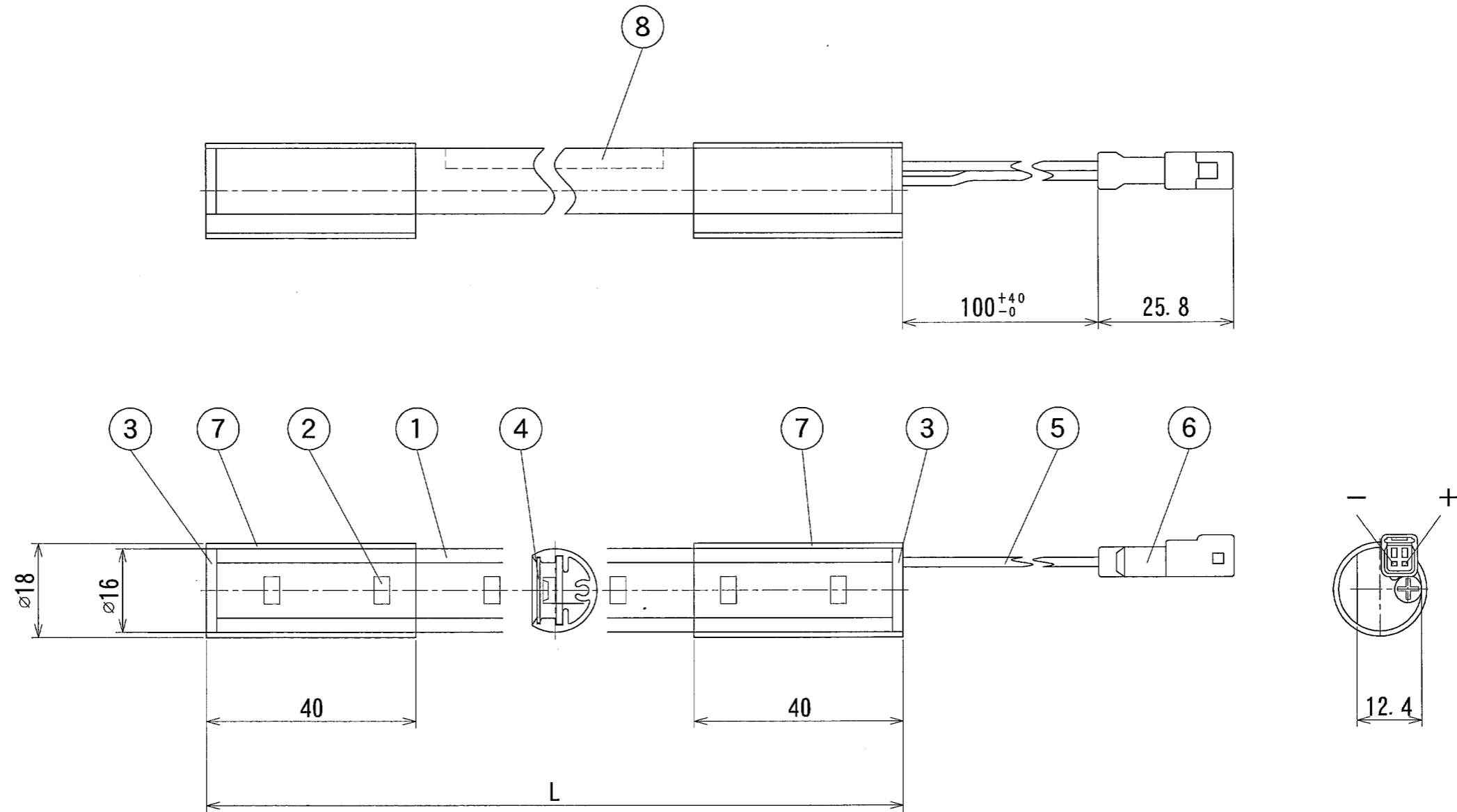
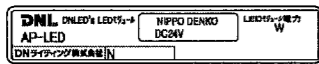


# 納入仕様図面



【銘板】



【電源】 入力電圧DC24V

形式	全長 L (mm)	入力電力 (W)
AP-LED 133B (L30・WW・W・N・D) -S4	133	1.5
AP-LED 155B (L30・WW・W・N・D) -S4	155	1.5

色記号/色温度	光源色	平均演色評価数 Ra
L30/3000K	電球色	83
WW/3500K	温白色	86
W/4200K	白色	86
N/5000K	昼白色	86
D/6500K	昼光色	86

番号	品名	個数	材料/材質/規格	備考
8	銘板	1	PET50 透明	
7	パイプピース	2	ポリカーボネート	
6	LEDコネクタ	1	02T-JWPF-VSLE-S	
5	電線	2	AWG24	白:+, 黒:-
4	LED保護カバー	1	ポリカーボネート	
3	エンドキャップ	2	ポリカーボネート	灰色
2	LED	-		
1	本体	1	A1	B2アルマイト

名称	【特寸仕様】 DNLED'S LEDモジュール	単位	尺度
	AP-LED000B (L30・WW・W・N・D) -S4	mm	1/1 (A3)

<b>DNライティング株式会社</b>			
設計	製図	検図	図番
川田	川田	川田	川田
			14H19A-5BJ