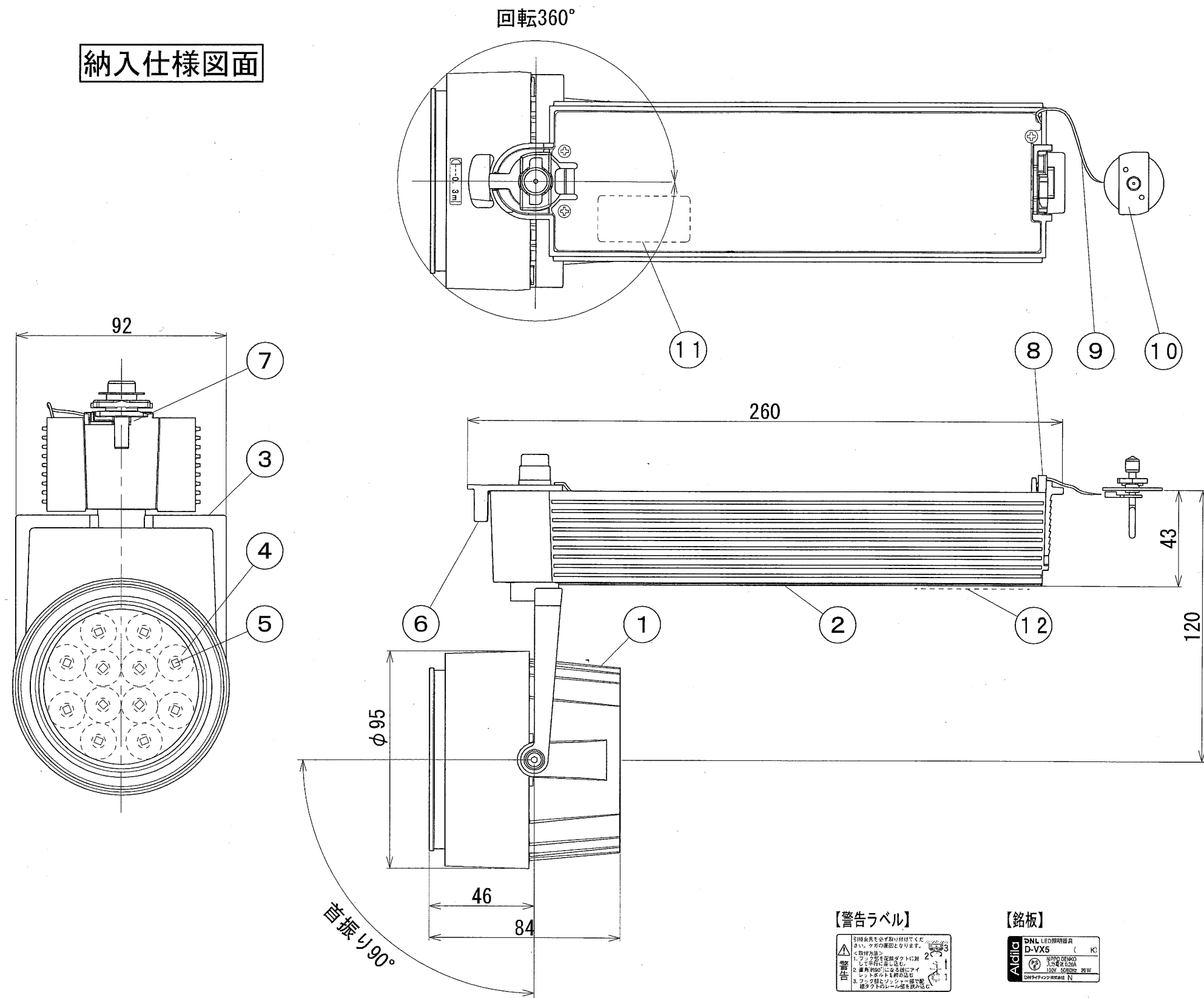
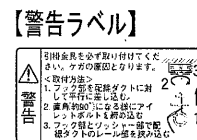
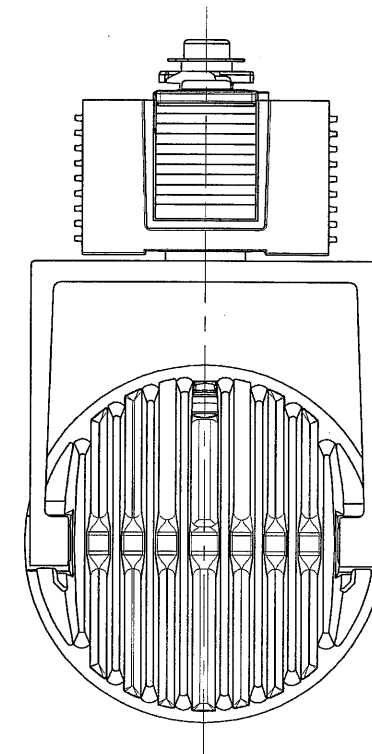


納入仕様図面



12	警告ラベル	1	PET 透明	
11	銘板	1	シルバーネーマ	
10	引掛金具	1		
9	セーフティワイヤー	1		
8	エンド	1		
7	ストッパー	1		
6	レバー	1		
5	LED	12		高出力タイプ
4	レンズ	1	アクリル	ビーム角15°仕様
3	アーム	1	アルミダイカスト	白塗装
2	電源ボックス	1	アルミダイカスト	白塗装
1	本体	1	アルミダイカスト	白塗装
番号	品名	個数	材料/材質/規格	備考



●付属品●  
取扱説明書 1枚

LED色 51:昼白色(5000K) / 52:白色(4200K) / 53:電球色(3000K) / 54:電球色(2600K) / 55:LP

形式	入力電流 (A)	入力電圧 (V)	周波数 (Hz)	入力電力 (W)	質量 (kg)
D-VX51W, D-VX52W D-VX53W, D-VX54W D-VX55W	0.20	100	50/60	20	1.3

名称	配線ダクト用スポットライト超高演色型 Aldila D-VX5□W	単位	mm	尺度	1/2 (A3)
販売元	DNL DNライティング株式会社 ニッポ電機株式会社				
設計	製図	検図	図番		
小原	城戸	平野	江野	12G10A-3BE	