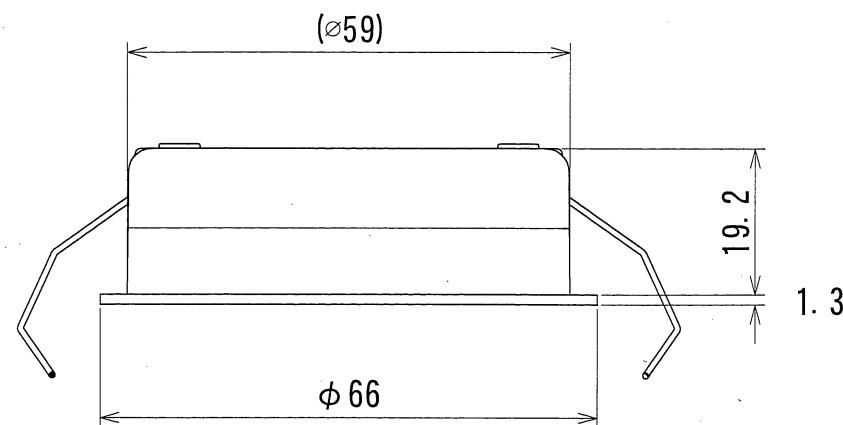
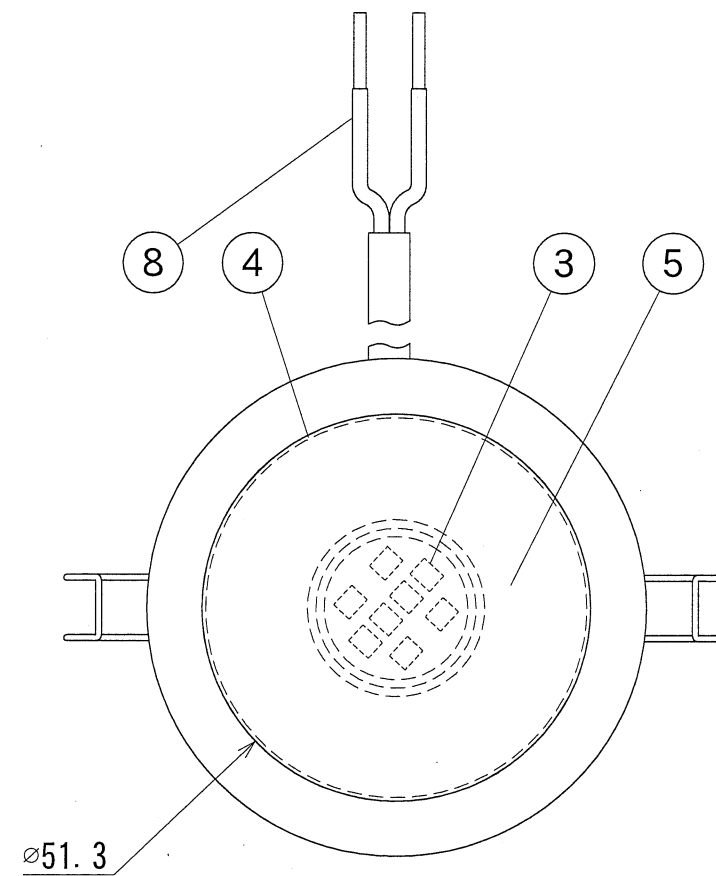
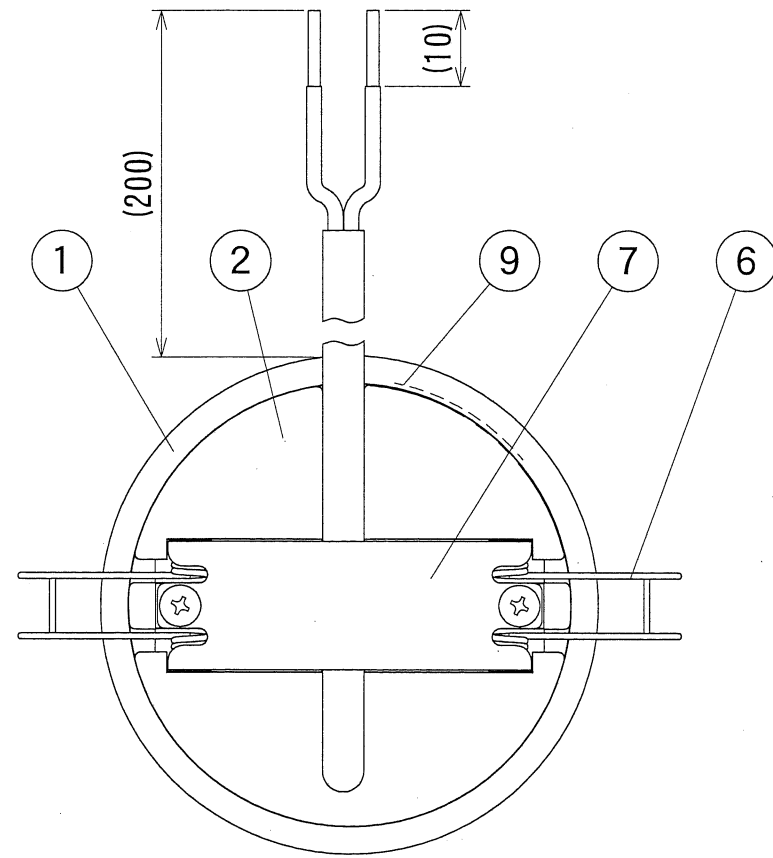


納入仕様図面



【器具銘板】



電源 入力電圧AC100V 周波数 50/60Hz 共用

形式	入力電流 (A)	入力電力 (W)	本体質量 (kg)
D-EX91W (B) F, D-EX92W (B) F D-EX93W (B) F, D-EX94W (B) F D-EX95W (B) F	0.04	4.2	0.10

色記号/色温度	光源色	平均演色評価数 Ra
91/5000K	昼白色	84
92/4200K	白色	84
93/3500K	温白色	84
94/3000K	電球色	84
95/2800K	電球色	84

●付属品●
取扱説明書 1枚

※ Wは白塗装、Bは黒塗装

番号	品名	個数	材料/材質/規格	備考
9	銘板	1	シルバーネーマ	
8	電源リード	1	USH-VFF0.75mm ² 2心	白
7	ばね抑え板	1	SGCC	
6	ばね	2	SUS304WPB	φ0.8
5	反射板	1	樹脂	
4	発光面カバー	1	アクリル 乳半	拡散仕様
3	LED	8		高出タイプ
2	天板	1	アルミダイカスト	※
1	本体	1	アルミダイカスト	※

名 薄型LEDダウンライト高照度型
称 Aldila D-EX9□W (B) F 単位 mm 尺度 1/1 (A3)

DNL DNライティング株式会社			
設計	製図	検図	図番
小原	小原	平野	山
			14L22A-1AT