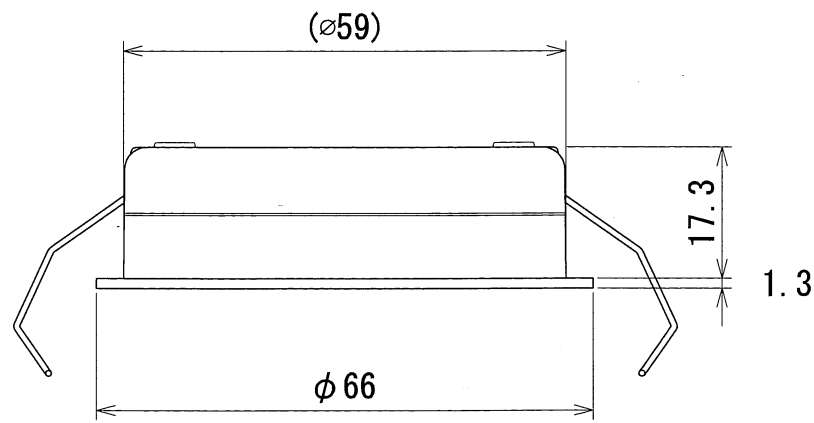
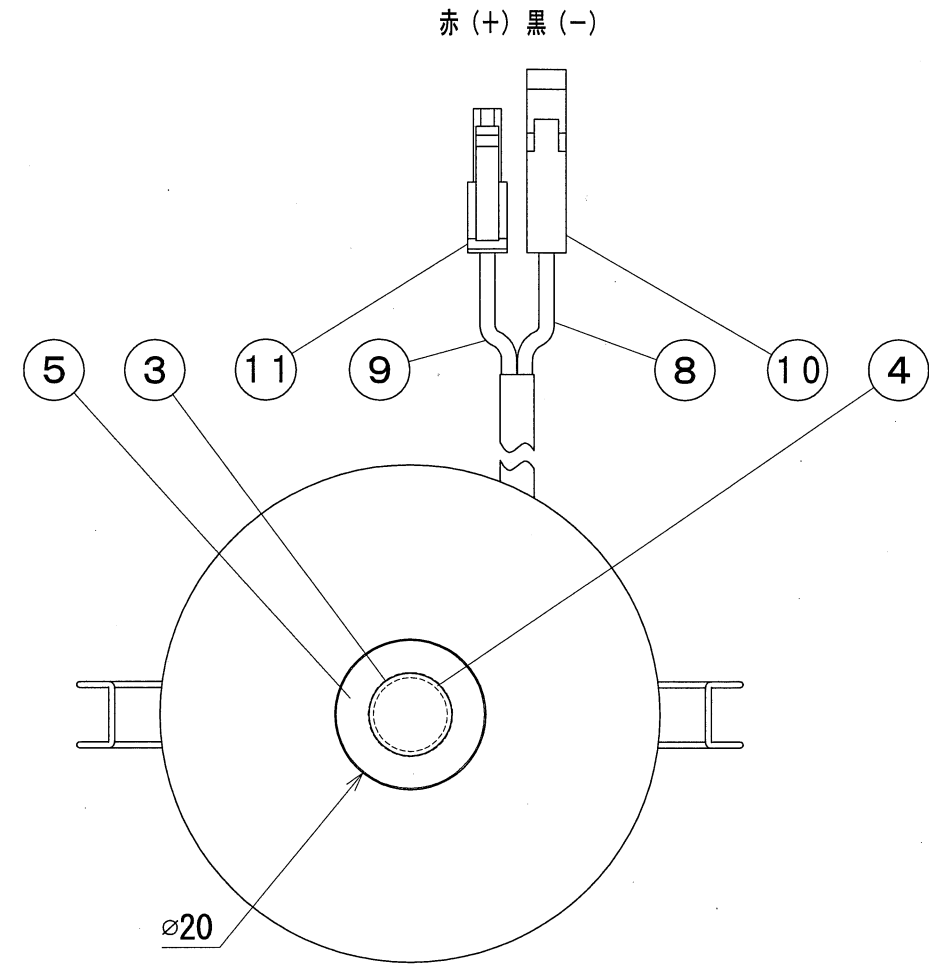
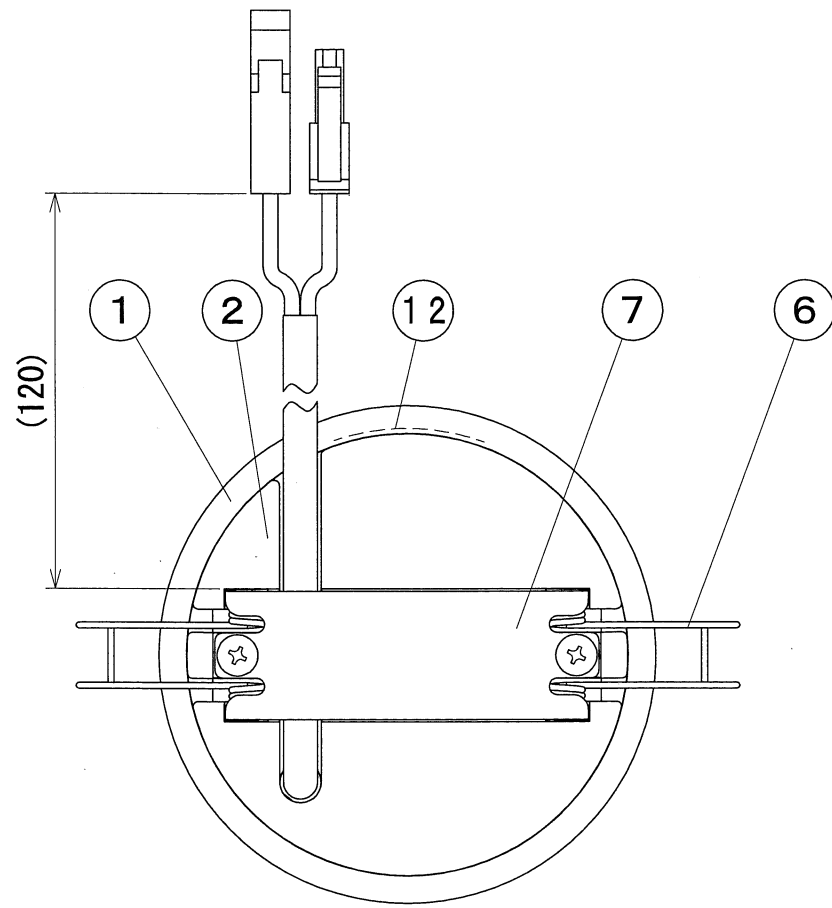


納入仕様図面



【器具銘板】



色記号/色温度	光源色	平均演色評価数 Ra
81/5000K	昼白色	83
82/4000K	白色	83
83/3500K	温白色	83
84/3000K	電球色	83
85/2700K	電球色	83

※ Wは白塗装、Bは黒塗装

番号	品名	個数	材料/材質/規格	備考
12	銘板	1	シルバーネーマ	
11	コネクタ2	1	SLP-01V	白
10	コネクタ1	1	SLR-01VF	白
9	リード2	1	KIF 0.3mm ²	赤
8	リード1	1	KIF 0.3mm ²	黒
7	ばね押さえ板	1	SGCC	
6	ばね	2	SUS304WPB	$\phi 0.8$
5	反射板	1	A1085	
4	発光面カバー	1	アクリル 乳半	ビーム角55°仕様
3	LED	1		高出カタイプ
2	天板	1	アルミダイカスト	※
1	本体	1	アルミダイカスト	※

名	薄型LEDダウンライト高照度型	単位	尺度
称	Aldila D-EX8□W (B) D	mm	1/1 (A3)

DNL DNライティング株式会社			
設計	製図	検図	図番
			14A14A-2AT

●付属品●
取扱説明書 1枚

形式	連結灯具数	電源側入力			灯具側入力 (合計)			本体質量 (kg)	適合直流電源装置
		電圧 (周波数)	電流 (A)	電力 (W)	電圧 (V)	電流 (A)	電力 (W)		
D-EX81W (B) D, D-EX82W (B) D D-EX83W (B) D, D-EX84W (B) D D-EX85W (B) D	1	AC100V (50/60Hz)	0.10	5.4	36.0	0.12	4.3	0.08	ELC1205QP-DL