

LED専用直流電源装置

ELC1215QDP-DL

(調光, 屋内用, 定電流形, 2灯または3灯用) (100V, 50/60Hz)

取扱説明書

保存用

16年11月10

お買い上げありがとうございます。ご使用前に必ずお読みください。
取付工事には電気工事士の資格が必要です。必ず電気工事店へご依頼ください。
この説明書は取付工事が終わりましたら直流電源装置をご使用になるお客様に必ずお渡しく下さい。

DNライティング株式会社 営業本部/東京都品川区西五反田1-13-5 : 03-3492-4460 最新の連絡先はホームページhttp://www.dnlighting.co.jpをご確認ください。

安全上の注意



警告

- 取付工事のときは、必ず電源を切ってください。感電の原因となります。
- 直流電源装置の出力配線は、活線作業をしないでください。活線作業をすると感電の原因となります。
- 万一、煙がでたり、変な臭いがあるなどの異常状態が発生した場合はすぐに電源を切ってください。そのまま使用すると、感電、火災の原因となります。また、異常状態がおさまったことを確認してから工事店、電器店に修理を依頼してください。
- 電源装置の構造を変更したり、ケースを開けたりしないでください。故障の原因となるばかりでなく、漏電、感電、火災の原因となります。
- 取付工事は、取扱説明書にしたがって確実にこなしてください。感電、火災、ケガの原因となります。
- 電線を接続する場合、ゆるみ、抜けのないように確実に接続してください。接続が不完全ですと、漏電、地絡、感電、接続部の焼損、火災の原因となります。
- 直流電源装置は、必ず適合するLEDモジュール(LED照明器具)と組合せて使用してください。LEDモジュール(LED照明器具)の破損や、短寿命、あるいは過電流による火災及び直流電源装置の短寿命の原因となります。
- 直流電源装置の出力側をLEDモジュール(LED照明器具)に接続しないままで放置しないでください。
- 出力配線に中間ジョイントとして、指定のないコンセント等を使用しないでください。接続不良、定格間違いにより火災の原因となります。
- 紙や布などを直流電源装置の上に置いたり、かぶせたりしないでください。直流電源装置の温度が高くなり、保護機能が動作したり、紙や布が焦げて火災の原因となります。
- 電線、あるいは絶縁処理部に刃物などによるキズをつけないでください。キズがついた状態で使用すると、絶縁破壊により漏電、感電、火災の原因となります。
- 直流電源装置には指定電力(W)を超えるLEDモジュール(LED照明器具)は接続しないでください。過電流による火災及び直流電源装置の短寿命の原因となります。
- アース工事は、電気設備技術基準にしたがって確実にこなしてください。アースが不完全ですと感電、故障の原因となります。

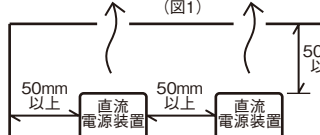


注意

- 電源電圧は、AC100V±6V以内で使用してください。LEDモジュール(LED照明器具)の短寿命、不点灯、チラツキ、直流電源装置の故障、火災の原因となることがあります。
- 長期間使用しない場合は、部屋の湿気により絶縁が悪くなるため、部屋の換気をおこなうか定期的に通電してください。絶縁が悪くなりますと漏電、感電の原因となることがあります。
- 結線は、直流電源装置に表示してある接続図どおりにおこなってください。間違えて接続すると不点灯、直流電源装置の焼損の原因となることがあります。
- 誤って落下させた直流電源装置は使用しないでください。故障の原因となるばかりでなく発煙、発火の原因となることがあります。
- 屋外では使用しないでください。絶縁低下、漏電、感電、短寿命の原因となることがあります。
- 引火する危険性の雰囲気(ガソリン、可燃性スプレー、シンナー、ラッカーなど)では使用しないでください。火災、爆発の原因となることがあります。
- 粉塵の多いところでは、使用しないでください。発煙、発火の原因となることがあります。
- 腐食性雰囲気のところでは使用しないでください。故障、落下の原因となることがあります。
- 露の付着や水分を避けてください。絶縁低下、漏電、感電、短寿命の原因となることがあります。
- 床、什器等の清掃の際は、水や薬品がからないように注意してください。故障、感電、火災の原因となることがあります。
- 振動や衝撃のあるところでは使用しないでください。故障、落下によるケガ、火災の原因となることがあります。
- 直流電源装置の出力側口線を延長する場合、専用延長コードを使用してください。漏電、感電、地絡の原因となることがあります。
- 造営材に取り付ける場合は、造営材から10mm以上離して取り付けしてください。発煙、発火の原因となることがあります。
- 直流電源装置を隠蔽場所(天井裏など)に取り付ける場合は、電気設備技術基準により、火災の危険性を防止し、定期点検、異常時の処置をおこなうため、さらに耐火性の箱に取めると共に、容易に点検できるように施設してください。
- 電線を直流電源装置の端子に触れないよう余裕をもたせてください。ケースの端子で絶縁被覆を傷つけ、絶縁破壊により漏電、感電の原因となることがあります。
- 電線の接続点や直流電源装置の口線には張力を加えないでください。不点灯、漏電、感電、火災の原因となることがあります。
- 口線を持って直流電源装置を運搬しないでください。接続部での断線、絶縁破壊、接触不良による発熱により、不点灯、漏電、感電、火災の原因となることがあります。
- 取り付け後、絶縁抵抗を測定してください。直流電源装置単体(電源一括と非充電金属部間)の絶縁抵抗が30MΩ未満、電路については電気設備技術基準省令第58条の規定値未満の場合は、漏電、感電、火災の原因となることがありますので絶縁を修復させた後、通電してください。
- その他、工事上の制約がありますので、直流電源装置の取付けに際しては「電気設備技術基準」にしたがって施工してください。
- 標準使用条件で8~10年経過した直流電源装置は、絶縁性能が低下していますので使用しないでください。そのまま使用すると絶縁劣化が進行し、異常過熱、焼損、発煙、発火の原因となることがあります。直流電源装置の交換をおすすめします。

ご使用上の注意

- 周囲温度は5℃~35℃の範囲で使用してください。周囲温度が高い場合や他の熱源から影響を受けると、直流電源装置が短寿命となったり、内蔵している保護機能が動作したりします。また、次の事項を守ってください。
 - ① 2台以上並べて設置する場合は、相互の熱の影響を受けますので50mm以上間隔を空けて通風に注意してください。(図1)
 - ② 周囲の造作物から50mm以上離して設置してください(底面は除く)。(図1)
 - ③ 箱の中に収納する場合は、容積を十分大きくとり、かつ換気をして直流電源装置が過熱しないように注意してください。(図1)
 - ④ 光源の上部などに取り付ける場合は、光源の熱影響を受けますので熱遮蔽の仕切りをするなど十分な間隔をとってください。
 - ⑤ 狭く周囲に空気の対流がなく熱がこもりやすい場所では、強制換気などをおこなって直流電源装置が過熱しないように注意してください。
 - ⑥ 周囲温度が低い場合、正常動作しない場合がありますのでご注意ください。
- 接続する電線は取扱説明書にしたがってください。
- 直流電源装置とLEDモジュール(LED照明器具)との間の配線の長さは、カタログまたは取扱説明書にしたがってください。特性が変化したり、異常過熱の原因となることがあります。
- 出力側配線を間違えて接続した場合や複数台の直流電源装置からの配線で組合せを誤って使用した場合、直流電源装置の故障、不点灯の原因となることがあります。
- 施工方法、使用方法によっては、電波障害が生じることがありますので次の事項を守ってください。
 - ① 直流電源装置の入り側、出力側配線と通信ケーブルなどは、近接しないように施工してください。
 - ② 直流電源装置およびその配線と電子機器とをあまり近づけないようにしてください。
 - ③ 直流電源装置を使用した器具に接近してワイヤレスマイクを使用すると、雑音が入り正常に動作しない場合があります。また、赤外線リモコン機器や盗難防止センサーを近接して使用すると機器が正常に動作しない場合があります。
- 電源波形に歪みや変動があるときはチラツキを生じたり、直流電源装置に若干のうなり(音)を生じる場合があります。
- ラジオなどの音響機器の近くで点灯すると、雑音が入ることがありますのでご注意ください。雑音が入るときは直流電源装置から1m以上離して使用してください。
- 調光をおこなう場合は、音が発生する場合があります。学校、図書館、病院、事務室など静かさの要求される場所、体育館、講堂など多数の直流電源装置を取り付ける場合は、騒音に配慮して施工してください。
- 調光する際は、適合調光器を必ず使用してください(適合調光器:BDC300)。
- 漏電遮断器の種類によって直流電源装置からの高周波の漏洩電流の影響により漏電遮断器が動作する場合があります。この場合には高周波対応型漏電遮断器を使用してください。
- 通電したまま器具を脱着しないでください。直流電源装置、器具故障の原因となることがあります。



保守・点検

- 照明器具および関連部品(直流電源装置・ランプ・モジュール含む)には寿命があります。
- 設置して8~10年経つと、外観に異常がなくても内部の劣化が進行しています。点検・交換をおすすめします。
- ※使用条件は周囲温度30℃、1日10時間点灯、年間3000時間点灯。(JIS C8105-1解説による。)
- ※LED光源は寿命がきてても、暗くありませんが点灯し続けます。点灯できるからといって継続して使用が可能というわけではありません。
- 周囲温度が高い場合、点灯時間が長い場合は、寿命が短くなります。
- 1年に1回は、「安全チェックシート」により、自主点検してください。(弊社のホームページまたは製品カタログに掲載)
- 3年に1回は、工事店等の専門家による点検をお受けください。
- 点検せずに長期間使い続けると、まれに、発煙・発火・感電などに至る恐れがあります。

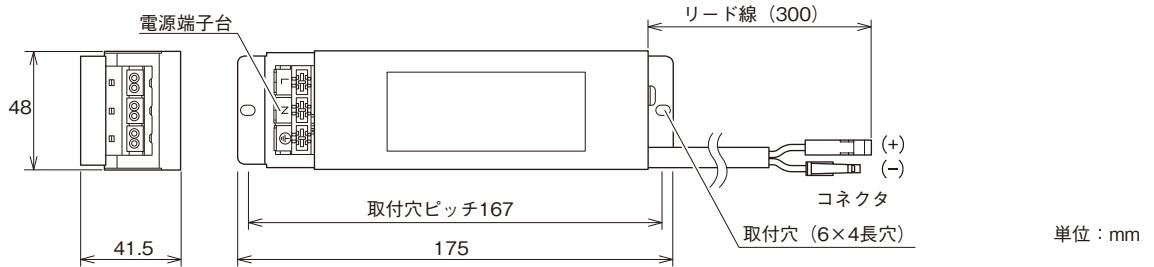
定格

(仕様と定格は予告なく変更することがあります。)

形式	本体質量 (kg)	入力電流 (A)	入力電力 (W)	入力容量 (VA)	出力電圧 DC (V)	出力電流 DC (A)
ELC1215QDP-DL	0.22	0.25	15.2	25	102	0.12

※入力電圧AC100V ※周波数50/60Hz共用

各部の名称と外形寸法



取付方法

1.取付前の確認

- ・取り付け部に、直流電源装置の質量に十分耐えるよう強度を確保してください。不備があると落下の原因となります。
- ・LED照明器具が適合であることを確認してください。
- ・造営材裏で口出し線処理や接続作業ができる所でご使用ください。作業スペースが無い場合は、事前に線処理をしてください。

2.取り付け

- ・取付ねじ (別途用意) 等で取付穴を利用して確実に固定してください。

【注意】取り付けが不完全な場合、故障の原因となります。

3.電源ケーブルの接続

- ・電源ケーブルはVVFφ1.6またはφ2.0を使用し、端子台のストリップゲージに合わせ、心線を12mmストリップしてください。電源の送りにもVVFφ1.6またはφ2.0を使用してください。
- ・心線が止まるまで確実に端子台へ差し込み、1本ずつ接続の確認をしてください。
- ※電源ケーブルを外す場合は、マイナスドライバーでリセットボタンを押しながら引き抜いてください。

【注意】ストリップしすぎると心線が金属に接触し、感電、漏電の原因となる場合があります。

【注意】使用電線または端子台の容量を超えた場合、火災・感電の原因となります。

4.LED照明器具 (別売) の接続

※必ず電源を切ってください。

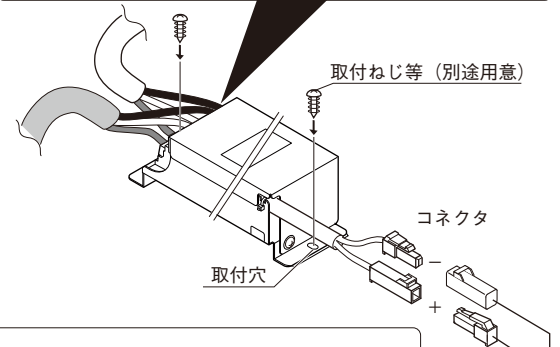
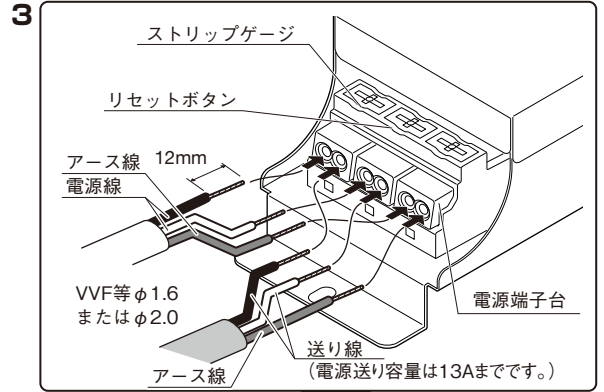
- ・直流電源装置のコネクタを別売の適合LED照明器具のコネクタへ確実に接続してください。接続が不完全な場合、点灯不良の原因となります。
- ※配線を延長する場合は、延長コードDKDL500、1000、1500、2000 (別売) を使って延長し、片側 (+/-とも) 配線長が10m以内になるようにしてください。
- 器具のリード線長は使用される器具の取扱説明書でご確認ください。

【注意】1灯のみの点灯はできません。

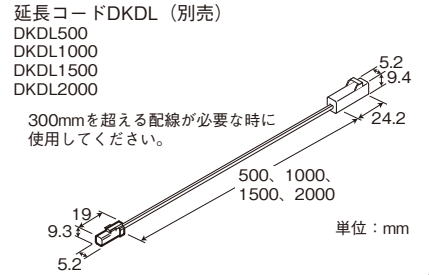
5.電源の供給

- ・全ての作業が完了したら電源を入れ、LEDが点灯することを確認してください。

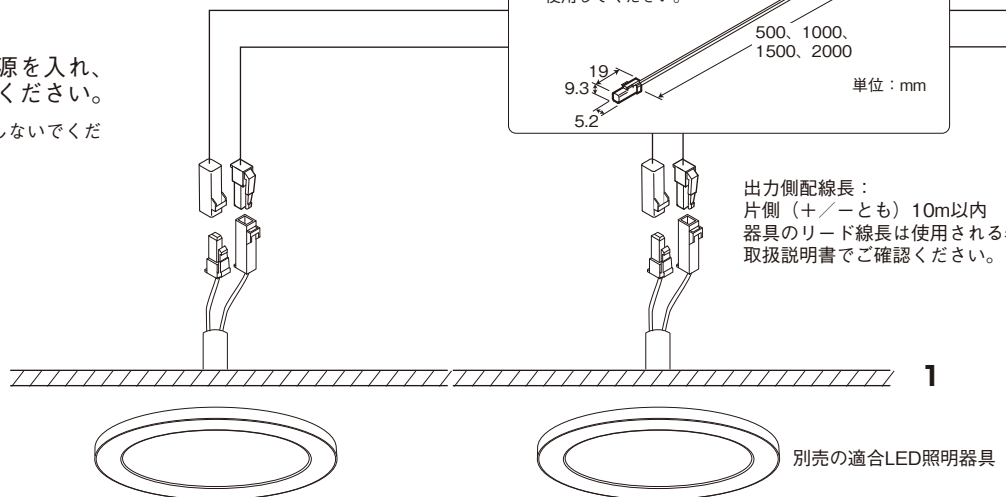
【注意】通電した状態でLED照明器具を脱着しないでください。故障の原因となります。



4



出力側配線長 :
片側 (+/-とも) 10m以内
器具のリード線長は使用される器具の取扱説明書でご確認ください。



※調光する場合

- ・調光器は適合調光器 : BDC300を使用してください。
- ・調光範囲 約10%~100%

【注意】調光レベルが下限近くの状態では、以下のような場合があります。そのときは調光レベルを上げると点灯します。

- ・電源を入れた場合に点灯しないことがあります。
- ・停電や瞬時の電圧降下などで消灯することがあります。
- ・複数のLED器具を1つの調光器で調光する場合、LEDの特性により、個々のLED器具の消灯タイミングに差が出ることがあります。

【注意】1灯のみの調光はできません。

【注意】調光器1台あたりに接続できる直流電源装置は5台までです。

