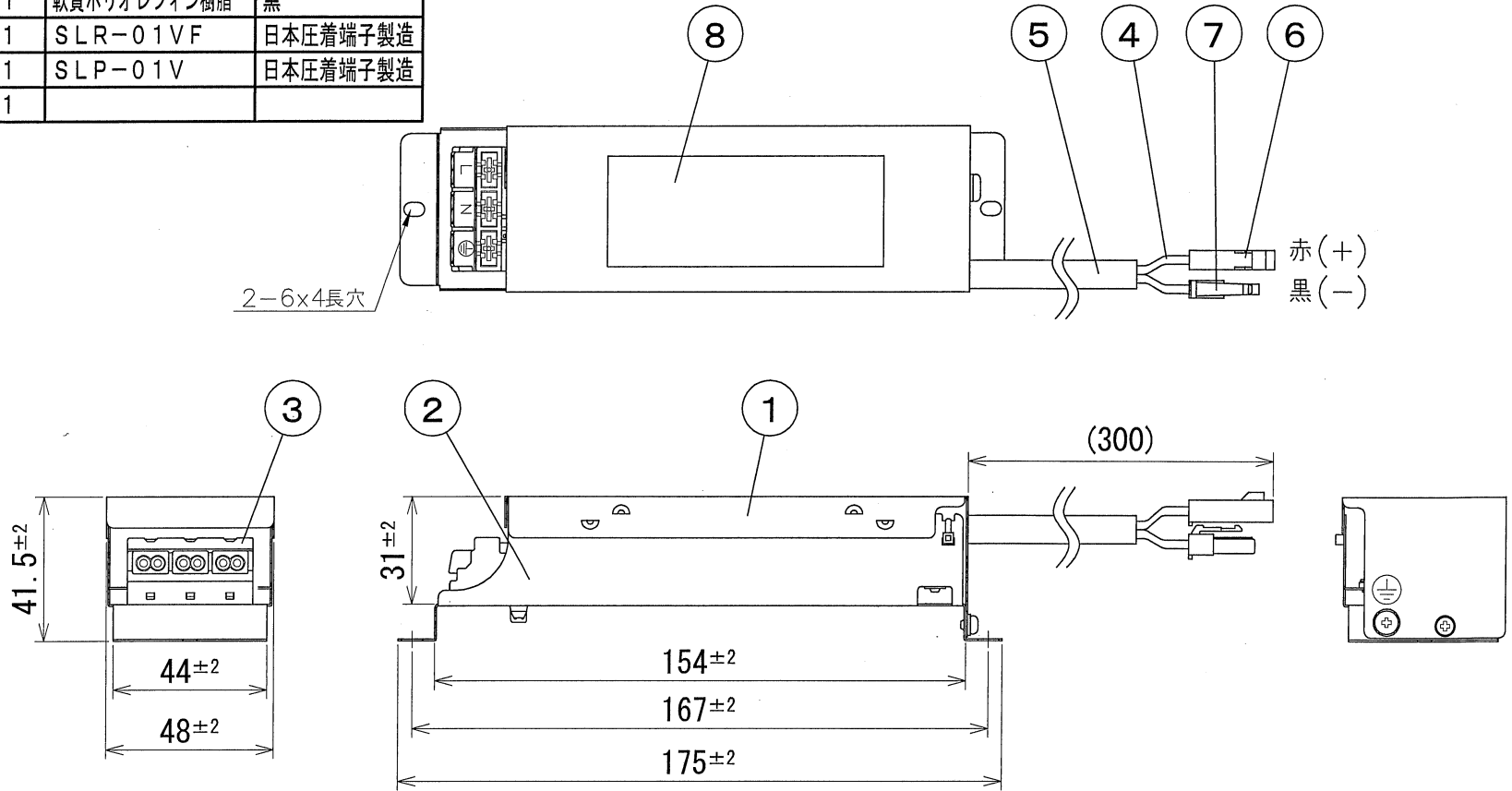


番号	品名	個数	材料/材質/規格	備考
1	本体	1	SGCC 0.5t	
2	底蓋	1	SGCC 0.5t	
3	端子台	1	ポリプロピレンUL94V-0	
4	出力リード	2	HVSF0.75mm ²	赤・黒
5	熱収縮チューブ	1	軟質ポリオレフィン樹脂	黒
6	プラス側出力コネクタ	1	SLR-01VF	日本圧着端子製造
7	マイナス側出力コネクタ	1	SLP-01V	日本圧着端子製造
8	銘板	1		

納入仕様図面



電源 入力電圧 AC100V 周波数 50/60Hz 共用 使用場所 屋内用

形式	本体質量 (kg)	接続灯数	入力電流 (A)	入力電力 (W)	入力容量 (VA)	出力電流 (A)	出力電圧 (V)	出力電力 (W)	出力電圧範囲 (V)
ELC1215QDP-DL	0.22	2	0.175	10.2	17.5	0.12	68	8.2	54~125
		3	0.25	15.2	25		102	12.3	

名	直流電源装置 (LED専用) [調光用定電流形]	単位	尺度
称	ELC1215QDP-DL	mm	1/2 (A4)

DNL DNライティング株式会社			
設計	製図	検図	図番
小松	城	江渡	16H24A-1BE