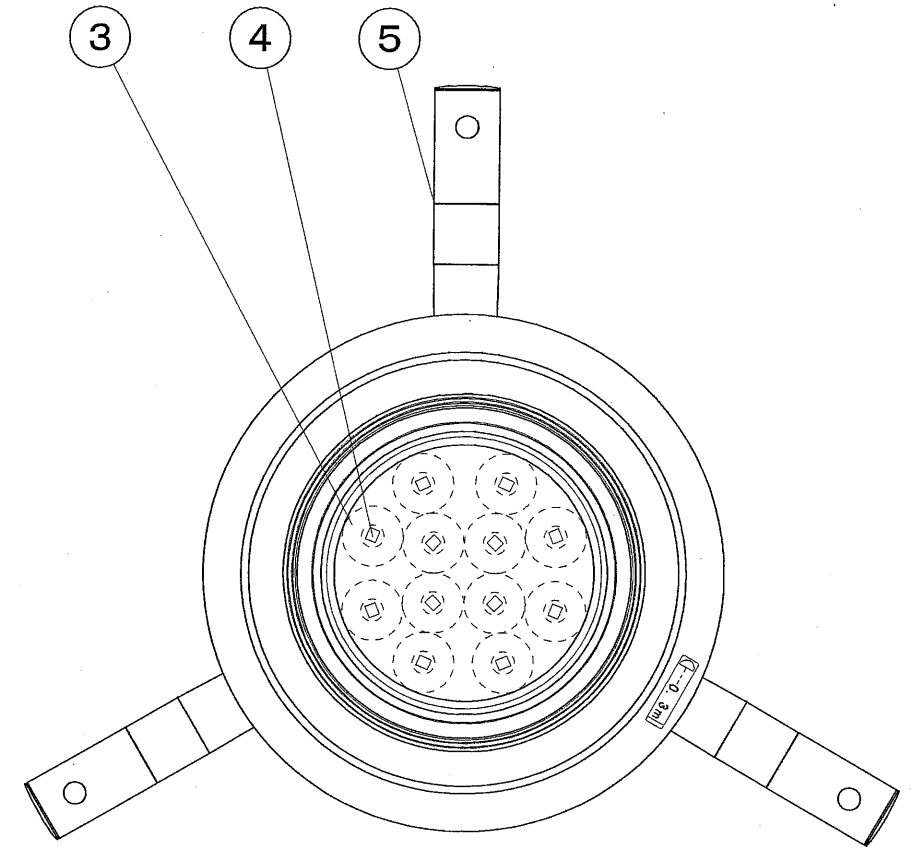
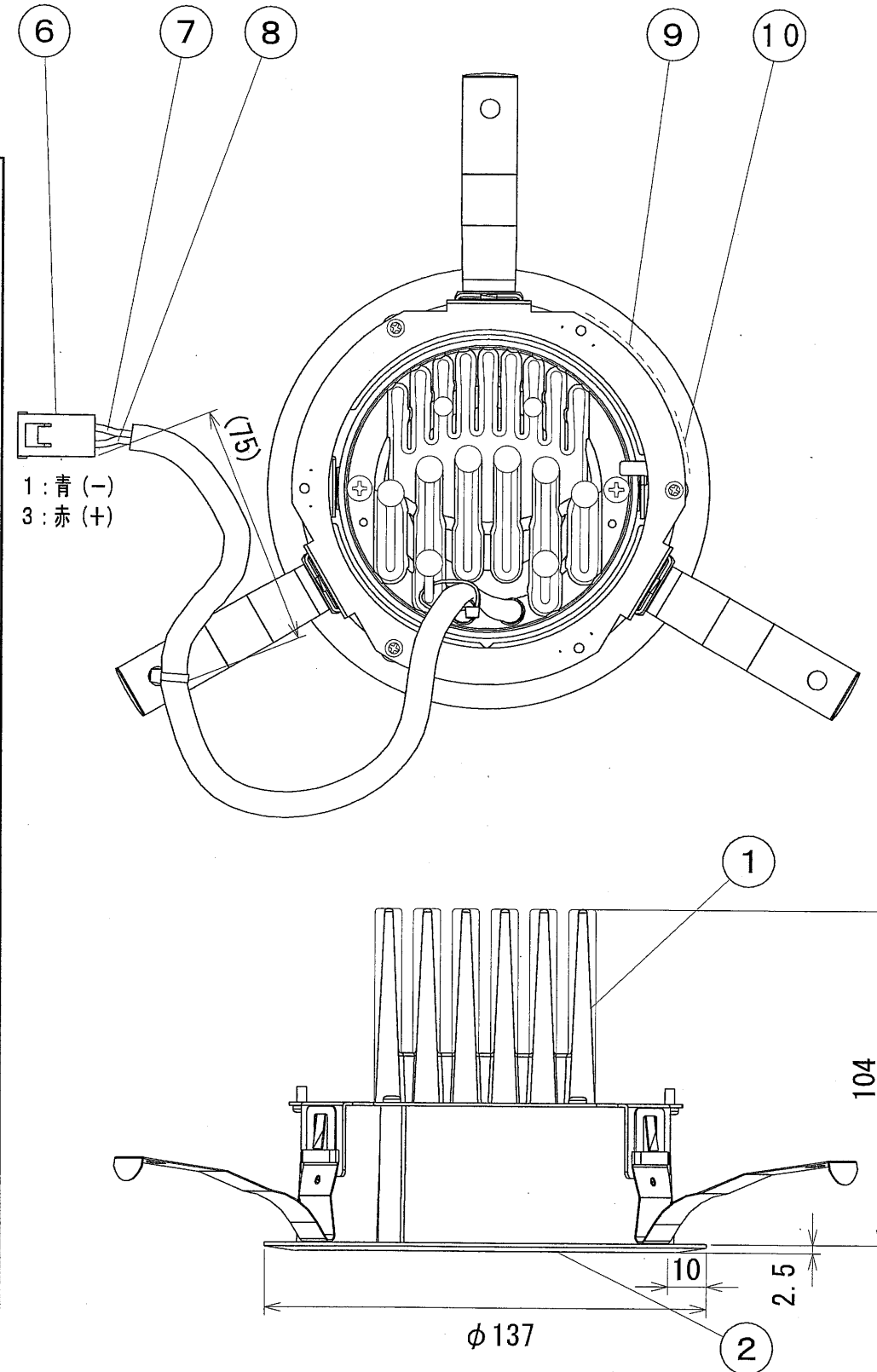
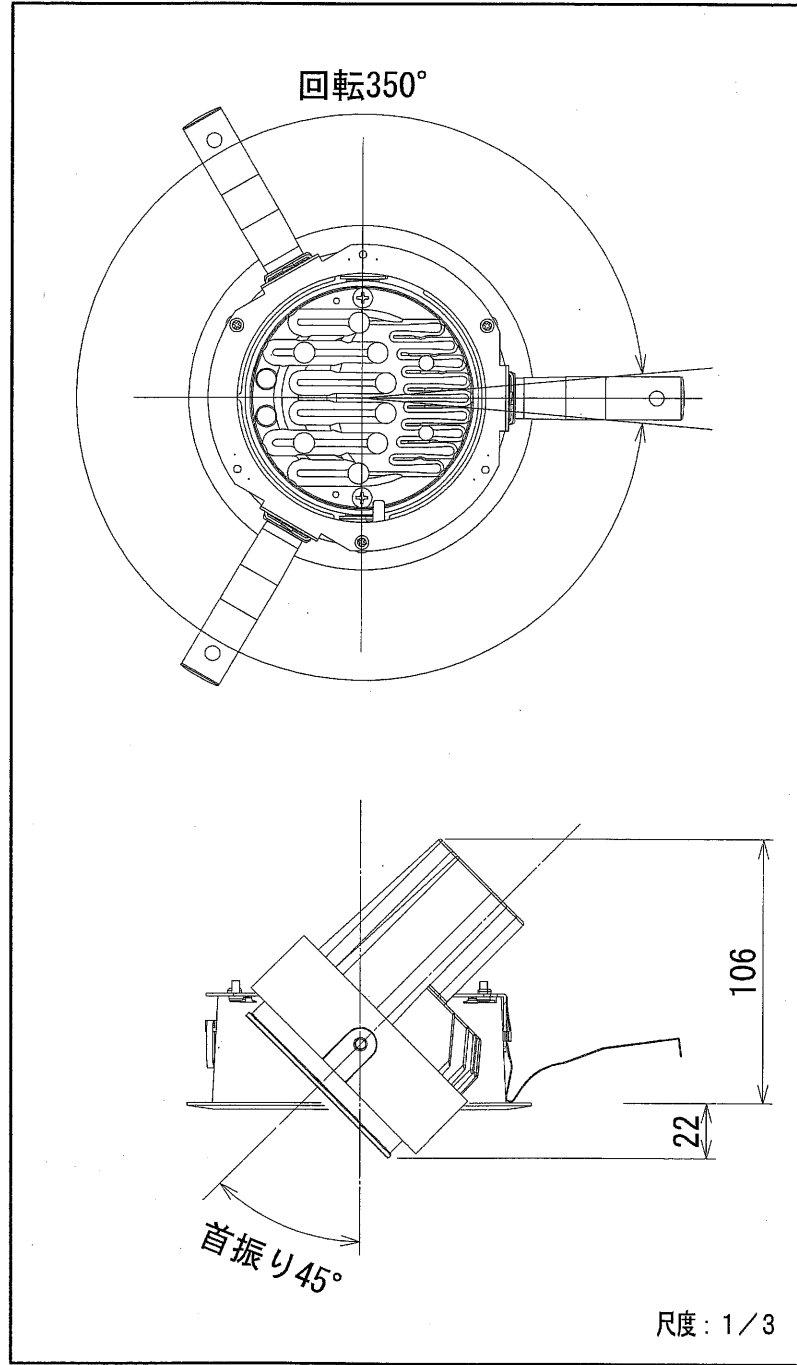


納入仕様図面

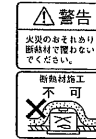


LED色 41: 昼白色 (5000K) / 42: 白色 (4200K) / 43: 電球色 (3000K) / 44: 電球色 (2600K) / 45: LP

形式	電源側入力				灯具側入力			質量 (kg)	適合直流電源装置 (別売)
	電流 (A)	電圧 (V)	周波数 (Hz)	電力 (W)	電流 (A)	電圧 (V)	電力 (W)		
D-VX41W, D-VX42W D-VX43W, D-VX44W D-VX45W	0.20	100	50/60	20	0.45	36	16	0.9	ELC4530Q-DL3

●付属品●
取扱説明書 1枚

【警告ラベル】



【銘板】



番号	品名	個数	材料/材質/規格	備考
10	警告ラベル	1	ミラーコート白	赤字
9	銘板	1	シルバーネーム	
8	リード2	1	AWG20	赤
7	リード1	1	AWG20	青
6	コネクタ	1	SLR-03VF	日本圧着端子
5	取付パネ	3	SUS t0.4	
4	LED	12		高出力タイプ
3	レンズ	1	アクリル	ビーム角15°仕様
2	化粧枠	1	アルミダイカスト	白塗装
1	本体	1	アルミダイカスト	白塗装

名	ユニバーサルダウンライト超高演色型	単位	mm	尺度	1/2 (A3)
称	Aldila D-VX4□W				

販売元 **DNL** DNライティング株式会社

ニッポ電機株式会社

設計	製図	検図	図番
小	城	平野	江渡
			12H08A-2BE