



アルディラ Aldila series
ベースLEDダウンライト超高演色型
D-VX3
(定電流形天井用)

取扱説明書

保存用

12年09月06

DNライティング株式会社

ご購入ありがとうございます。ご使用前に必ずお読みください。
取付工事には電気工事士の資格が必要です。必ず電気工事店へご依頼ください。
この説明書は取付工事が終わりましたら製品をご使用になるお客様に必ずお渡しください。

本社・営業本部 / 東京都品川区西五反田 1-13-5 : 03-3492-4460
札幌営業所 : 011-824-5051

名古屋営業所 : 052-322-2861

大阪営業所 : 06-6338-1081

福岡営業所 : 092-471-8075

安全上の注意



警告



- 取付工事や器具交換、清掃のときは、必ず電源を切ってください。直流電源装置の故障、感電の原因となります。
- 万一、煙がでたり、変な臭いがあるなどの異常状態が発生した場合はすぐに電源を切ってください。そのまま使用すると、感電、火災の原因となります。また、異常状態がおさまったことを確認してから工事店、電器店に修理を依頼してください。



- 取付工事は、取扱説明書にしたがって確実にこなしてください。落下、感電、火災、ケガの原因となります。
- 器具の取り付けは、器具の質量に耐えるところに取扱説明書にしたがって確実にこなしてください。取り付けに不備があると落下し、感電、ケガの原因となります。



- 器具の分解、改造は絶対にしないでください。故障、落下、感電、火災の原因となります。



- 天井埋込専用です。壁取り付けや天井直付けおよび傾斜天井への取り付けはしないでください。落下、火災の原因となります。
- 住宅の断熱施工天井には、使用しないでください。故障、火災の原因となります。
- 器具に内蔵されている電子部品には、絶対に触れないでください。感電の原因となります。
- 紙や布や断熱材などでおおったり、燃えやすいものに近づけないでください。故障、火災の原因となります。
- 器具の隙間に金属類や燃えやすいものを差し込まないでください。感電、火災の原因となります。
- 適合直流電源装置（別売）以外は使用しないでください。LEDモジュールの破損、発煙、点灯回路損傷の原因となります。（適合直流電源装置：ELC4530Q-DL3）
- 器具と被照射物は30cm以上離してください。近接限定距離内に被照射物が近づくとそのある（ドア開閉の範囲、家具の上、クローゼット、押し入れの中等）では使用しないでください。被照射面の変色や変質、火災の原因となります。



注意

- 取付工事は、必ず電気工事店に依頼してください。一般の方の工事は、法で禁じられています。素人工事をおこないますと、感電、火災の原因となることがあります。
- 屋外では使用しないでください。故障、感電、火災の原因となることがあります。
- 風呂場など湿気や水気のあるところでは使用しないでください。故障、感電、火災の原因となることがあります。
- 床、什器等の清掃の際は、器具に水や薬品がかからないように注意してください。故障、感電、火災の原因となることがあります。
- 振動や衝撃のあるところでは使用しないでください。故障、落下によるケガ、火災の原因となることがあります。
- 引火する危険性の雰囲気（ガソリン、可燃性スプレー、シンナー、ラッカーなど）で使用しないでください。火災、爆発の原因となることがあります。
- 腐食性雰囲気のところでは使用しないでください。故障、落下の原因となることがあります。
- 粉塵の多いところでは使用しないでください。火災の原因となることがあります。

- 暖房機器、火気などの上や近接したところでは使用しないでください。故障、火災の原因となることがあります。
- 濡れた手でコネクタを抜き差ししないでください。感電の原因となることがあります。
- 過度な荷重をかけないでください。故障、落下の原因となることがあります。
- 器具の温度上昇は収納部の容積や器具と周囲の造材との距離に影響されますので、放熱には十分注意してください。放熱が悪いと、故障、火災の原因となることがあります。
- 器具に塗料などを塗らないでください。故障、破損、感電、火災の原因となることがあります。
- 点灯中や消灯後しばらくは器具が熱いので絶対に手や肌などを触れないでください。ヤケドの原因となることがあります。
- 取付穴をあけないでください。感電、火災、故障の原因となることがあります。
- ロックワール等の柔らかい天井に取り付けしないでください。天井材破損、器具ズレの原因となります。

ご使用上の注意

- 周囲温度は5℃～35℃の範囲で使用してください。LEDモジュールの短寿命、不点灯、チラツキの原因となることがあります。
- 点灯および消灯直後にLEDモジュールからの熱による金属の膨張収縮で、きしみ音が発生する場合がありますが、安全上には問題ありません。
- 清掃する際は、シンナーやベンジンなどの溶剤を使用しないでください。水または中性洗剤を湿らした柔らかい布でよく絞ってから拭いてください。
- 近くで赤外線リモコン機器を使用しないでください。リモコン機器が正常に動作しないことがあります。リモコンの受信部には、LEDモジュールの光が入らないよう配慮してください。
- 電源波形に歪みや変動があるときはチラツキを生じる場合があります。
- ラジオやテレビなどの音響および映像機器の近くで点灯しますと、雑音が入ることがありますのでご注意ください。雑音が入るときは器具から1m以上離して使用してください。

- LED素子にはバラツキがあるため、同一形式商品でも商品ごとに発光色、明るさが異なる場合がございます。ご了承ください。
- 点灯しているLEDモジュールを長時間直視するのはおやめください。目を傷めたり、目に悪影響を及ぼすおそれがあります。
- 交換の際は器具ごと交換してください。LED素子単体では交換できませんのでご注意ください。
- LED素子は、経時的に光色、明るさのバラツキが発生する場合があります。ご了承ください。
- 調光器との併用はできません。
- 通電したまま器具を脱着しないでください。LEDモジュールが故障します。
- 取付面がクロス貼りの場合、接着剤が十分に乾燥してから器具を取り付けてください。サビや変色の原因となることがあります。

保守・点検

- 照明器具および関連部品(直流電源装置、ランプ、モジュール含む)には寿命があります。
- 設置して8～10年経つと、外観に異常がなくても内部の劣化が進行しています。点検・交換をおすすめします。
- ※使用条件は周囲温度30℃、1日10時間点灯、年間3000時間点灯。(JIS C8105-1 解説による。)
- ※LED光源は寿命がきても、暗くなりますが点灯し続けます。点灯できるからといって継続して使用が可能というわけではありません。

- 周囲温度が高い場合、点灯時間が長い場合は、寿命が短くなります。
- 1年に1回は、「安全チェックシート」により、自主点検してください。
- 3年に1回は、工事店等の専門家による点検をお受けください。
- 点検せずに長期間使い続けると、まれに、発煙・発火・感電などに至る恐れがあります。

定格

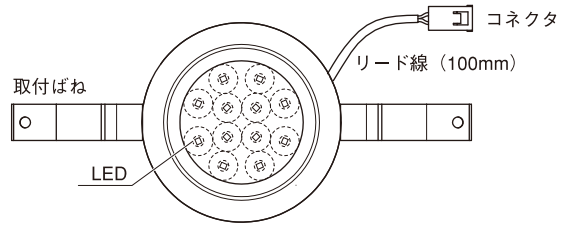
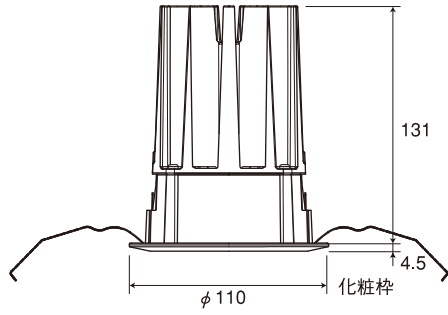
(仕様と定格は予告なく変更することがあります。)

形式	本体質量 (kg)	入力電圧 AC(V)	周波数 (Hz)	入力電流 (A)	入力電力 (W)	適合直流電源装置
D-VX31W D-VX32W D-VX33W D-VX34W D-VX35W	0.90	100	50/60	0.20	20	ELC4530Q-DL3

※形式の31は5000K、32は4200K、33は3500K、34は3000K、35は2600Kの色温度相当、Wは白の本体カラーを表します。

・入力電圧、入力電流および入力電力は適合直流電源装置の一次側入力値です。

各部の名称と外形寸法

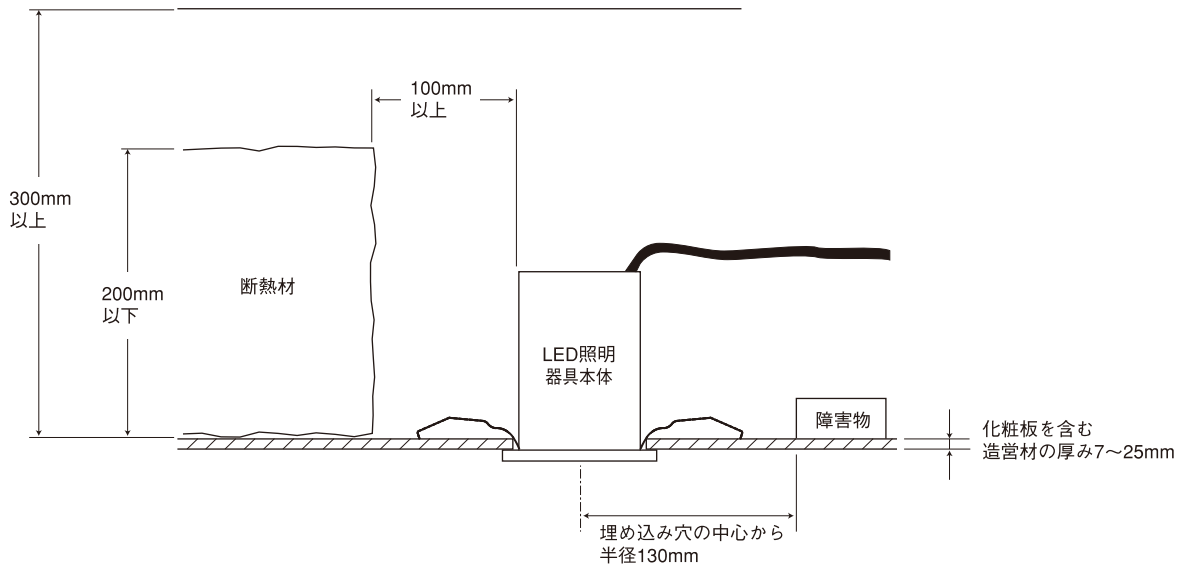


単位：mm
本体：アルミダイカスト（白色塗装）

取付方法

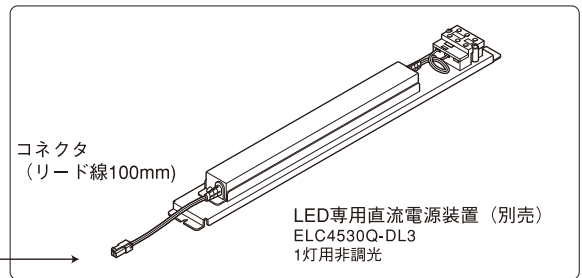
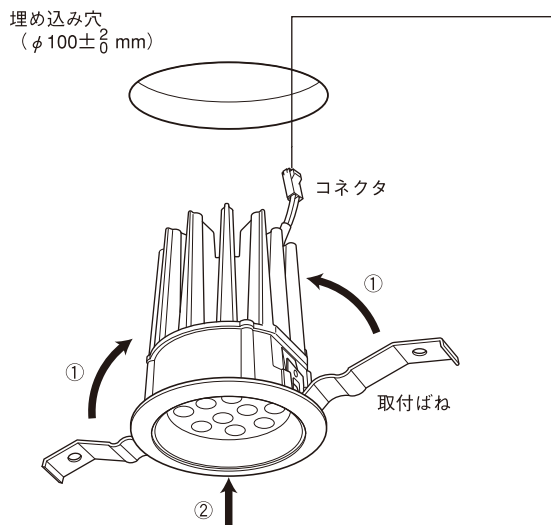
1.取付前の確認

- LED照明器具質量（約0.9kg）に十分耐えられる様に取付部の強度を確保してください。
- 【注意】ロックウール等の柔らかい天井に取り付けしないでください。天井材破損・器具ズレや化粧枠と天井面の間に隙間が発生する原因となります。
- 取付部分のスペースが下図に描かれている寸法以上であることを確認してください。
- 天井裏には埋め込み穴の中心から半径130mmの間に障害物が無いことを確認してください。LED照明器具ズレの原因となります。
- リード線の結線の詳細は適合直流電源装置の取扱説明書をご参照ください。



2.埋め込み穴を開ける

適合穴径： $\phi 100 \pm 0.2$ mmの埋め込み穴を開けてください。適合穴径以外で取り付けした場合、LED照明器具が落下し、感電、ケガの原因となります。



3.適合直流電源装置の接続 (&延長ケーブルの接続)

LED照明器具のコネクタを別売のLED専用直流電源装置のコネクタへ確実に接続してください。

4.LED器具本体を取り付ける

- 取付ばねに掛かっている梱包用のバンドを外してください。
- 取付ばねを矢印の方向へ縮めて、LED照明器具本体を埋め込み穴へ確実に押し入れてください。

5.電源の供給

- 全ての作業が終わりましたら電源を入れ、LED照明器具が点灯することを確認してください。