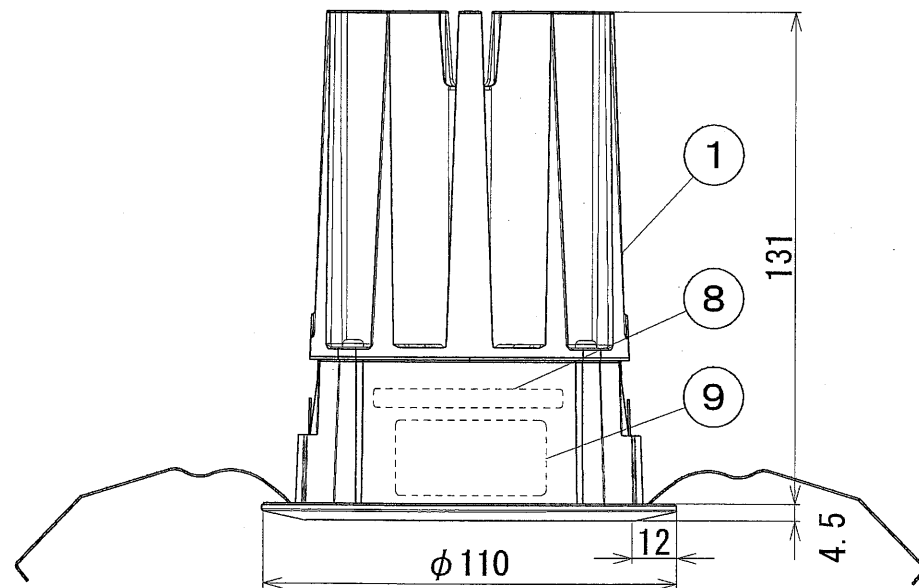
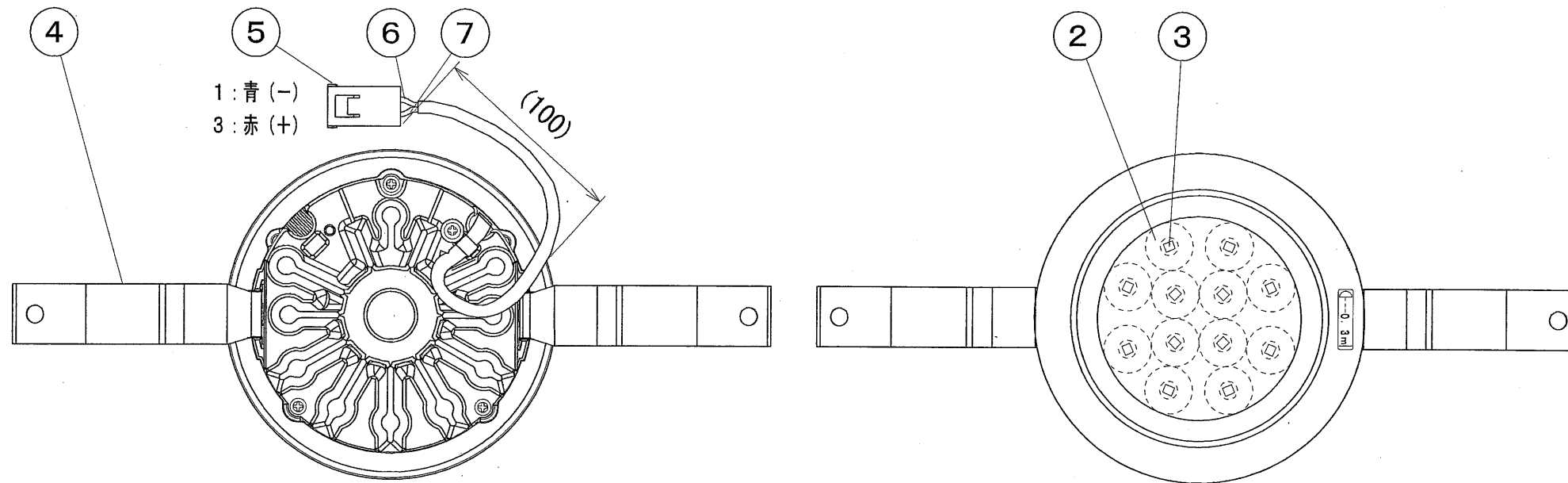
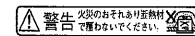


納入仕様図面



【警告ラベル】



【銘板】



●付属品●
取扱説明書 1枚

9	銘板	1	シルバーネーマ	
8	警告ラベル	1	ミラーコート白	赤字
7	リード2	1	AWG20	赤
6	リード1	1	AWG20	青
5	コネクタ	1	SLR-03VF	日本圧着端子
4	取付パネ	2	SUS t0.4	
3	LED	12		高出力タイプ
2	レンズ	1	アクリル	ビーム角45°仕様
1	本体	1	アルミダイカスト	白塗装
番号	品名	個数	材料/材質/規格	備考
名	ベースダウンライト超高演色型			単位
称	Aldila D-VX3□W			尺度
				mm 1/2 (A3)

販売元 DNライティング株式会社
ニッポ電機株式会社

設計	製図	検図	図番
12H08A-1BE			

LED色 31: 昼白色 (5000K) / 32: 白色 (4200K) / 33: 電球色 (3000K) / 34: 電球色 (2600K)

形式	電源側入力				灯具側入力			質量 (kg)	適合直流電源装置 (別売)
	電流 (A)	電圧 (V)	周波数 (Hz)	電力 (W)	電流 (A)	電圧 (V)	電力 (W)		
D-VX31W, D-VX32W D-VX33W, D-VX34W	0.20	100	50/60	20	0.45	36	16	0.9	ELC4530Q-DL3