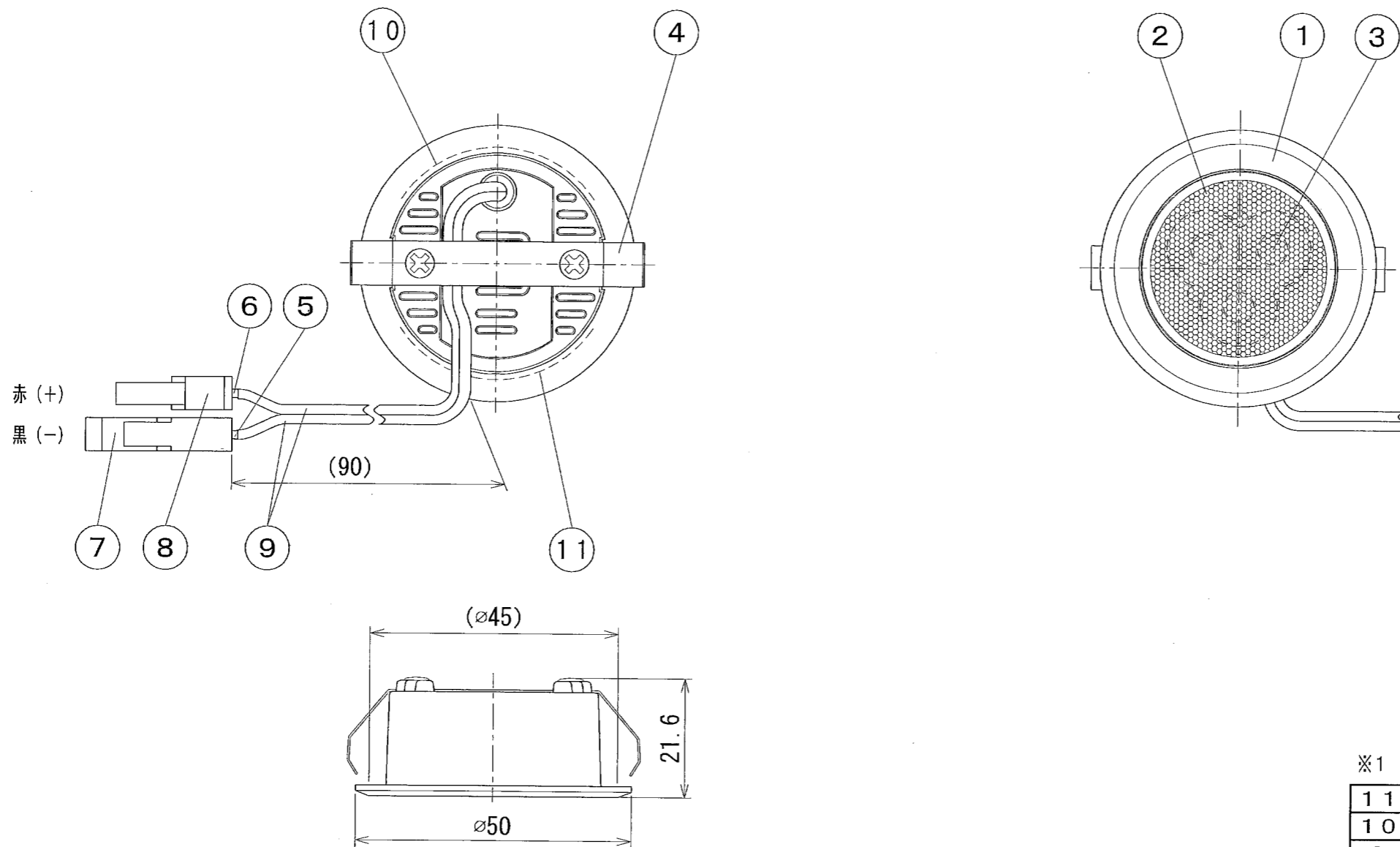


納入仕様図面

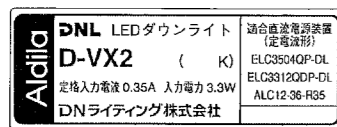


※1 Wは白塗装、Bは黒塗装、Cはクローム（メッキ処理）

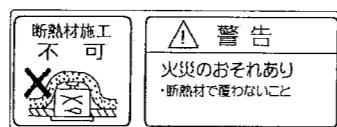
| | | | | |
|----|------------------------|----|----------------|-----------|
| 11 | 警告・注意ラベル | 1 | | |
| 10 | 銘板 | 1 | | |
| 9 | 電源リード保護チューブ | 2 | | |
| 8 | コネクタ2 | 1 | SLP-01V | 日本圧着端子 |
| 7 | コネクタ1 | 1 | SLR-01VF | 日本圧着端子 |
| 6 | リード2 | 1 | AWG22 | 赤 |
| 5 | リード1 | 1 | AWG22 | 黒 |
| 4 | ばね | 1 | SUS304CSP t0.4 | |
| 3 | LED | 3 | | |
| 2 | レンズ | 2 | アクリル | ビーム角23°仕様 |
| 1 | 本体 | 1 | アルミダイカスト | ※1 |
| 番号 | 品名 | 個数 | 材料/材質/規格 | 備考 |
| 名 | 薄型LEDミニダウンライト超高演色型 | | | 単位 |
| 称 | Aldila D-VX20W (B) (C) | | | mm |
| | | | | 1/1 (A3) |

| 色記号/色温度 | 光源色 | 平均演色評価数 Ra |
|----------|-----|---------------|
| 21/5000K | 昼白色 | 98 |
| 22/4200K | 白色 | 98 |
| 23/3500K | 温白色 | 96 |
| 24/3000K | 電球色 | 96 |
| 25/2600K | 電球色 | 96 |

【銘板】



【警告・注意ラベル】



| 形式 | 連結灯具数 | 電源側入力 | | | 灯具側入力 (合計) | | | 本体質量 (kg) | 適合直流電源装置 |
|---------------------------------|-------|---------------------|-----------|---------|------------|-----------|---------|--------------|----------------------------|
| | | 電圧 (周波数) | 電流 (A) | 電力 (W) | 電圧 (V) | 電流 (A) | 電力 (W) | | |
| D-VX21W (B) (C)、D-VX22W (B) (C) | 1 | AC100V (50/60Hz) | 0.09 | 4.3 | 9.4 | 0.35 | 3.3 | 0.05 | ELC3504QP-DL/ALC12-36-R35 |
| D-VX23W (B) (C)、D-VX24W (B) (C) | 2 | | 0.15/0.17 | 7.8/8.8 | 18.0/18.4 | 0.35/0.33 | 6.5/6.1 | | ALC12-36-R35/ELC3312QDP-DL |
| D-VX25W (B) (C) | 3 | | 0.24 | 12.2 | 27.6 | 0.33 | 9.1 | | ELC3312QDP-DL |

●付属品●
取扱説明書 1枚

販売元 **DNライティング株式会社**
ニッポ電機株式会社

| | | | |
|----|----|----|------------|
| 設計 | 製図 | 検図 | 図番 |
| ⓪ | ⓪ | ⓪ | 12H27A-2AB |