



DNライティング株式会社

アルディラ Aldila series ユニバーサルLEDダウンライト高照度型 D-EX1 (定電流形棚下用)

取扱説明書

保存用

12年12月10

お買い上げありがとうございました。ご使用前に必ずお読みください。
取付工事には電気工事士の資格が必要です。必ず電気工事店へご依頼ください。
この説明書は取付工事が終わりましたら製品をご使用になるお客様に必ずお渡しください。

本社・営業本部 / 東京都品川区西五反田 1-13-5 / 03-3492-4460
札幌営業所 : 011-824-5051

名古屋営業所 : 052-322-2861

大阪営業所 : 06-6338-1081

福岡営業所 : 092-471-8075

安全上の注意



警告

- 取付工事や器具交換、清掃のときは、必ず電源を切ってください。感電の原因となります。
- 万一、煙がでたり、変な臭いがあるなどの異常状態が発生した場合はすぐに電源を切ってください。そのまま使用すると、感電、火災の原因となります。また、異常状態がおさまったことを確認してから工事店、電器店に修理を依頼してください。
- 器具に内蔵されている電子部品には、絶対に触れないでください。感電の原因となります。
- 紙や布や断熱材などでおおったり、燃えやすいものに近づけないでください。故障、火災の原因となります。
- 器具の隙間に金属類や燃えやすいものを差し込まないでください。感電、火災の原因となります。
- 取扱説明書で指定した棚下照明以外で使用しないでください。落下、火災の原因となります。
- 適合直流電源装置（別売）以外は使用しないでください。LEDモジュールの破損、発煙、点灯回路破損の原因となります。（直流電源装置：ELC3504QP-DL(1台用)、ELC3312QDP-DL(2台または3台用)）
- 器具の分解、改造は絶対にしないでください。故障、落下、感電、火災の原因となります。



注意

- 取付工事は、必ず電気工事店に依頼してください。一般の方の工事は、法で禁じられています。素人工事をおこないますと、感電、火災の原因となることがあります。
- 屋外では使用しないでください。故障、感電、火災の原因となることがあります。
- 暖房機器、火気の上や近接したところでは使用しないでください。故障、火災の原因となることがあります。
- 風呂場など湿気や水気のあるところでは使用しないでください。故障、感電、火災の原因となることがあります。
- 床、什器等の清掃の際は、器具に水や薬品がかからないように注意してください。故障、感電、火災の原因となることがあります。
- 振動や衝撃のあるところでは使用しないでください。故障、落下によるケガ、火災の原因となることがあります。
- 引火する危険性の雰囲気（ガソリン、可燃性スプレー、シンナー、ラッカーなど）で使用しないでください。火災、爆発の原因となることがあります。
- 腐食性雰囲気のあるところでは使用しないでください。故障、落下の原因となることがあります。
- 粉塵の多いところでは使用しないでください。火災の原因となることがあります。
- 器具を被照射面に近接した位置に取り付けしないでください。被照射面の変色や変質、火災の原因となることがあります。
- 濡れた手でコネクタを抜き差ししないでください。感電の原因となることがあります。
- 過度な荷重をかけないでください。故障、落下の原因となることがあります。
- 器具の温度上昇は収納部の容積や器具と周囲の造管材との距離に影響されますので、放熱には十分注意してください。放熱が悪いと、故障、火災の原因となることがあります。
- 器具の樹脂部分に塗料などを塗らないでください。樹脂部分が劣化し、故障、破損、感電、火災の原因となることがあります。
- 点灯中や消灯後しばらくは、器具が熱いので絶対に手や肌などを触れないでください。ヤケドの原因となることがあります。
- 取付穴をあけないでください。故障、感電、火災の原因となることがあります。

ご使用上の注意

- 周囲温度は5℃～35℃の範囲で使用してください。LEDモジュールの短寿命、不点灯、チラツキの原因となることがあります。
- 点灯および消灯直後にLEDモジュールからの熱による金属の膨張収縮で、きしみ音が発生する場合がありますが、安全上には問題ありません。
- 清掃する際は、シンナーやベンジンなどの溶剤を使用しないでください。水または中性洗剤を湿らした柔らかい布でよく絞ってから拭いてください。
- 近くで赤外線リモコン機器を使用しないでください。リモコン機器が正常に動作しないことがあります。リモコンの受信部には、LEDモジュールの光が入らないよう配慮してください。
- 電源波形に歪みや変動があるときはチラツキを生じる場合があります。
- ラジオやテレビなどの音響および映像機器の近くで点灯しますと、雑音が入ることがありますのでご注意ください。雑音が入るときはLEDモジュールから1m以上離して使用してください。
- 什器等の絶縁性能試験を実施する際は、器具を必ず取り外しておこなってください。LEDモジュールが故障します。
- 交換の際は器具ごと交換してください。LEDモジュールやLED素子単体では交換できませんのでご注意ください。
- LED素子にはバラツキがあるため、同一形式商品でも商品ごとに発光色、明るさが異なる場合がございます。ご了承ください。
- 点灯しているLEDモジュールを長時間直視するのはおやめください。目を傷めたり、目に悪影響を及ぼすおそれがあります。
- LED素子は、経時的に光色、明るさのバラツキが発生する場合があります。ご了承ください。
- 通電したまま器具を脱着しないでください。LEDモジュールが故障します。

保守・点検

- 照明器具および関連部品(直流電源装置、ランプ、モジュール含む)には寿命があります。
- 設置して8～10年経つと、外観に異常がなくても内部の劣化が進行しています。点検・交換をおすすめします。
- ※使用条件は周囲温度30℃、1日10時間点灯、年間3000時間点灯。(JIS C8105-1 解説による。)
- ※LED光源は寿命がきてても、暗くなりますが点灯し続けます。点灯できるからといって継続して使用が可能というわけではありません。
- 周囲温度が高い場合、点灯時間が長い場合は、寿命が短くなります。
- 1年に1回は、「安全チェックシート」により、自主点検してください。
- 3年に1回は、工事店等の専門家による点検をお受けください。
- 点検せずに長期間使い続けると、まれに、発煙・発火・感電などに至る恐れがあります。

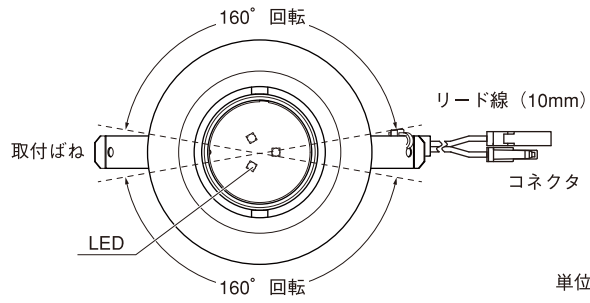
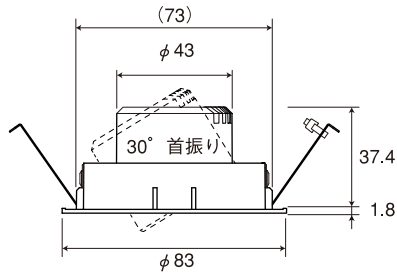
定格

(仕様と定格は予告なく変更することがあります。)

形式	本体質量 (kg)	入力電圧 DC(V)	入力電流 DC(A)	入力電力 (W)	適合直流電源装置
D-EX11W(B)B(C,F) D-EX12W(B)B(C,F) D-EX13W(B)B(C,F) D-EX14W(B)B(C,F) D-EX15W(B)B(C,F)	0.17	9.4	0.35	3.3	ELC3504QP-DL(1台用) ELC3312QDP-DL(2台または3台用 調光)

※入力電圧、入力電流及び入力電力は適合直流電源装置ELC3504QP-DLで測定した値です。ELC3312QDP-DL使用時の定格値は製品の納入仕様図面をご参照ください。
※形式の11は5000K、12は4200K、13は3500K、14は3000K、15は2800Kの色温度相当、Wは白、Bは黒の本体カラー、末尾のBは18°、Cは40°、Fは100°の配光角を表します。

各部の名称と外形寸法

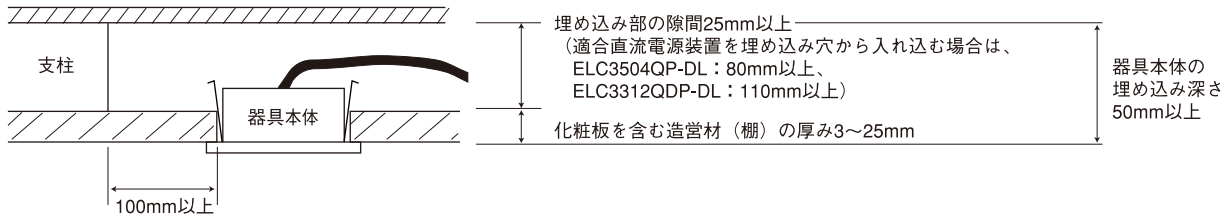


単位：mm

取付方法

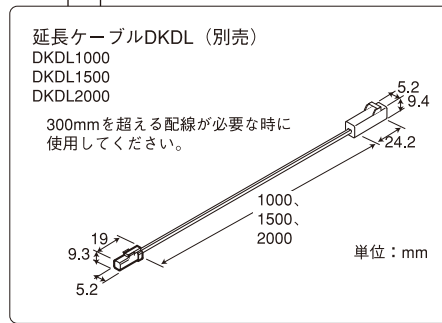
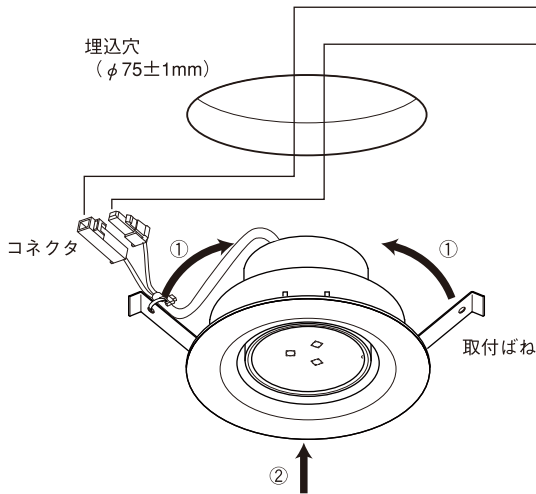
1.取付前の確認

- ・取付部分のスペースが下図に描かれている寸法以上であることを確認してください。
- ・造営材（棚）上でリード線処理や接続作業ができることを確認してください。作業スペースが無い場合は、コネクタを接続する前に事前に線処理をしてください。
- ・リード線の結線の詳細は適合直流電源装置の取扱説明書をご参照ください。



2.埋込穴を開ける

適合穴径：φ75±1mmの埋込み穴を開けてください。適合穴径以外で取り付けられた場合、器具落下、感電、ケガの原因となります。

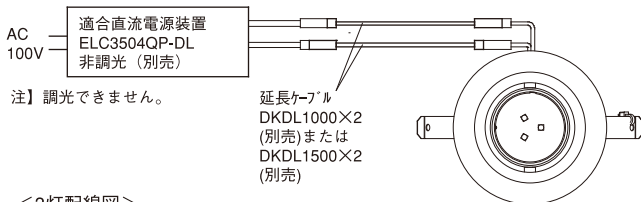


配線長
ELC3504QP-DL (1台用非調光)：片側2m以内 (DKDL1500または1000 1本分)
ELC3312QDP-DL (2台または3台用調光)：全長10m以内
※延長ケーブルDKDL以外は使用しないでください。

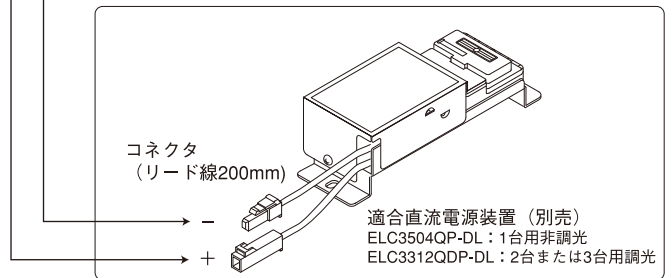
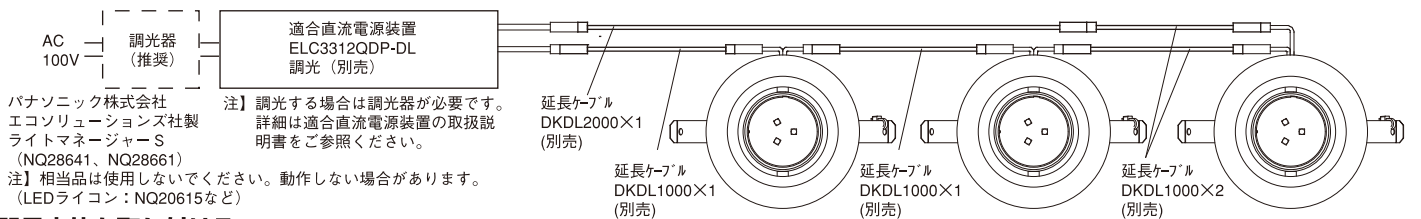
3.適合直流電源装置の接続 (&延長ケーブルの接続)

器具のコネクタを別売のLED専用直流電源装置のコネクタへ確実に接続してください。

<1灯配線図>



<3灯配線図>



4.器具本体を取り付ける

- ・ケーブル及びコネクタを埋め込み穴に収納してください。
 - ・取付ばねを矢印の方向へ縮めて、器具本体を埋め込み穴へ確実に押し入れてください。
- 注] 取り付け時にコネクタが付いている取付ばねが照射方向側へ来るようにしてください。

5.電源の供給

- ・全ての作業が完了したら電源を入れ、LEDが点灯することを確認して、照射方向を調整してください。