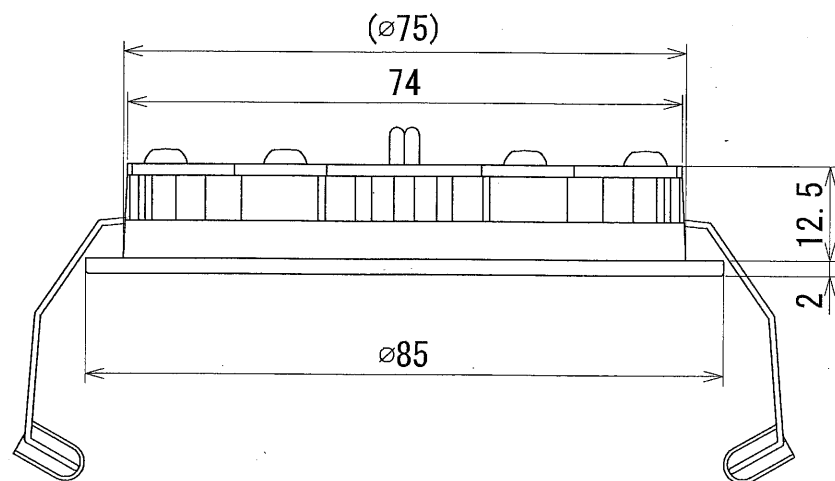
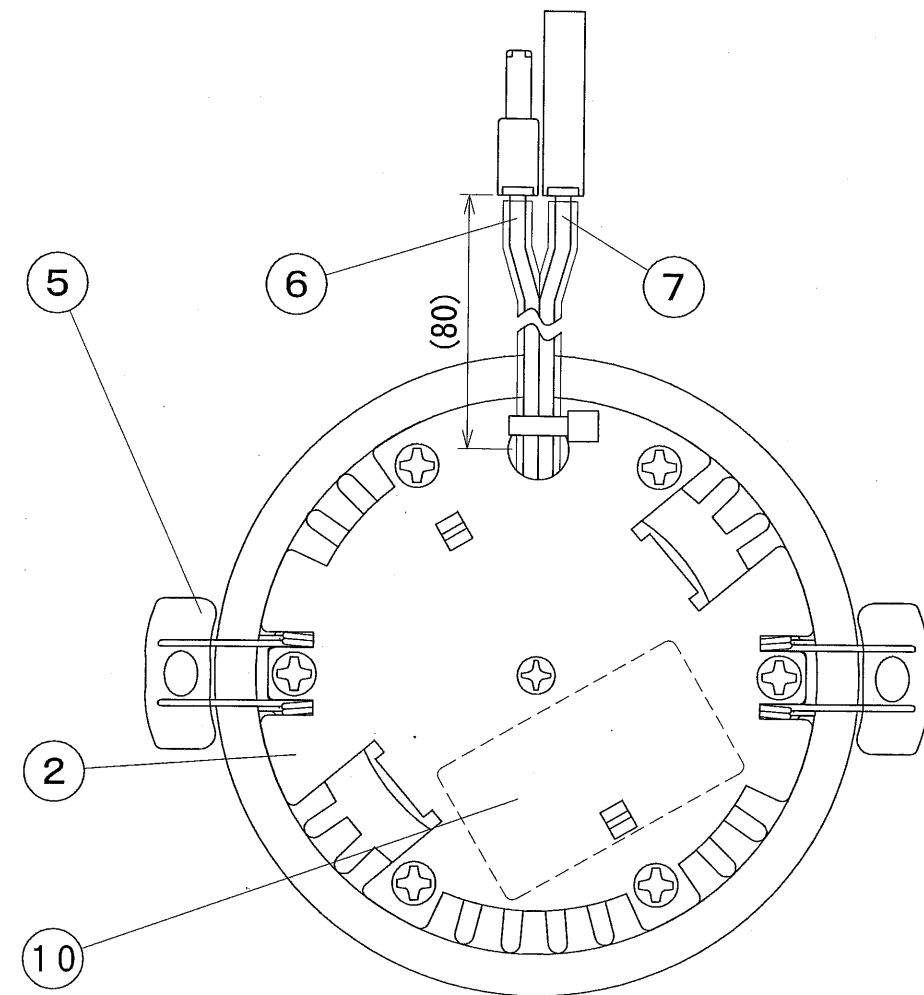
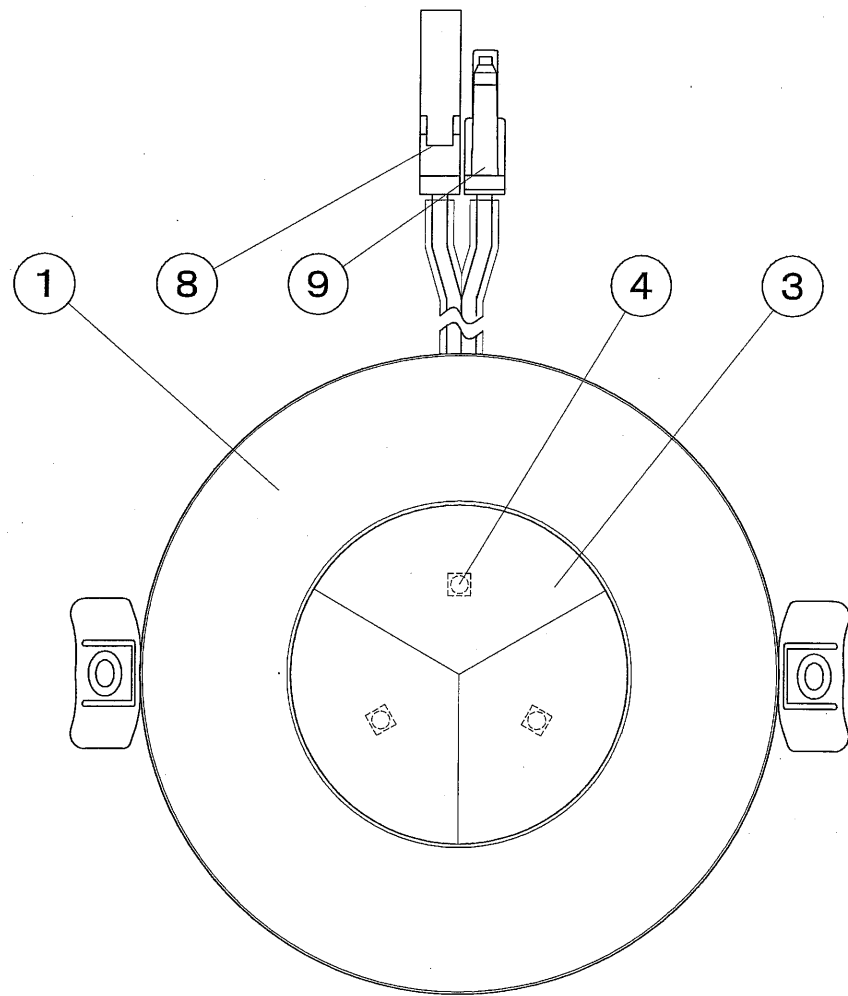


納入仕様図面



【器具銘板】



●付属品●
取扱説明書 1枚

※2 Wは白塗装、Bは黒塗装、CはB2アルマイト
 ※1 Wは白塗装、Bは黒塗装、Cはクロム(メッキ処理)

番号	品名	個数	材料/材質/規格	備考
10	銘板	1	シルバーネーマ	
9	コネクタ2	1	SLP-01V	日本圧着端子
8	コネクタ1	1	SLR-01VF	日本圧着端子
7	リード2	1	AWG20	黒
6	リード1	1	AWG20	赤
5	ばね	2	SUS304WPB	φ0.8
4	LED	3		高出力タイプ
3	レンズ	1	アクリル	ビーム角25°仕様
2	天板	1	アルミ t=1.5	※2
1	本体	1	アルミダイカスト	※1
名	薄型LEDダウンライト高照度型			単位
称	Aldila D-EX00W (B) (C)			尺度
				mm 1/1 (A3)

LED色 01: 昼白色 (5000K) / 02: 白色 (4200K) / 03: 温白色 (3500K) / 04: 電球色 (3000K) / 05: 電球色 (2800K)

形式	連結灯具数	電源側入力			灯具側入力 (合計)			本体質量 (kg)	適合直流電源装置
		電圧 (周波数)	電流 (A)	電力 (W)	電圧 (V)	電流 (A)	電力 (W)		
D-EX01W (B) (C), D-EX02W (B) (C)	1	AC100V (50/60Hz)	0.09	4.3	9.4	0.35	3.3	0.12	ELC3504QP-DL
D-EX03W (B) (C), D-EX04W (B) (C)	2		0.17	8.8	18.4	0.33	6.1		ELC3312QDP-DL
D-EX05W (B) (C)	3		0.24	12.2	27.6	0.33	9.1		

販売元 **DNL** **DNライティング株式会社**
ニッポ電機株式会社

設計	製図	検図	図番
			12D25A-5AT