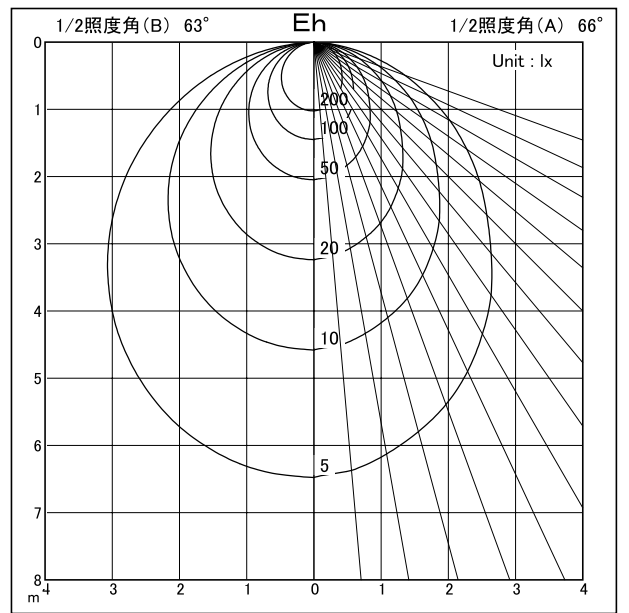
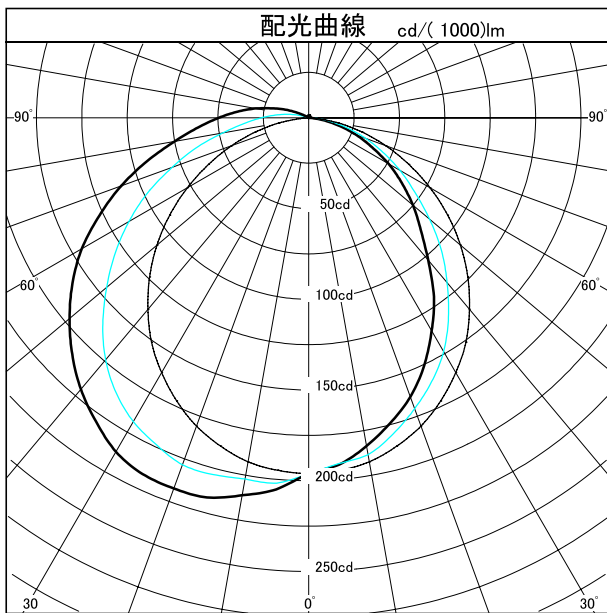
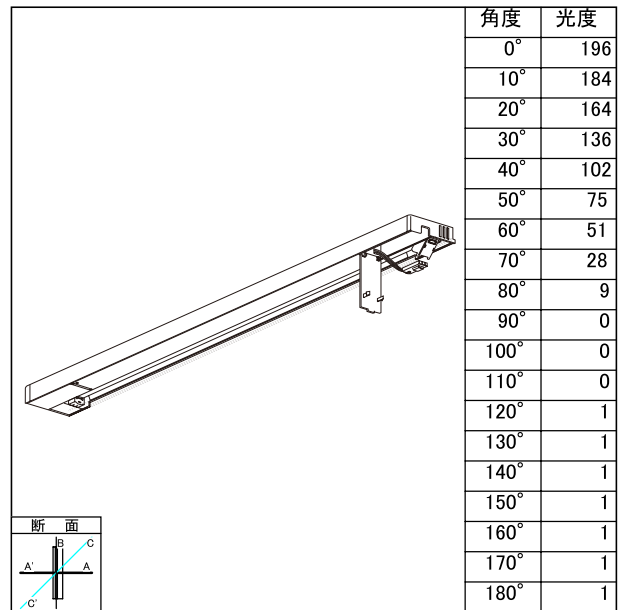


配光特性

図番 MS070064

NIPPO

商品番号	LUS-VE808S		
カタログ番号			
使用ランプ	FRT32T6		
ランプ光束	1070.0	lm	1.000
器具効率	60.2 %		
下方効率	58.4 %		
上方効率	1.7 %		
最大取付間隔			
A断面			
C断面			
B断面			



照明率表		平均照度=台数 * 照明率 * 保守率 * 1070 (光束) / (間口 * 奥行)												
床面反射率(%)		10												
天井面反射率(%)		80			60			40			20			0
壁面反射率(%)		50	30	10	50	30	10	50	30	10	50	30	10	0
室	0.50	0.22	0.17	0.14	0.21	0.17	0.14	0.21	0.17	0.14	0.20	0.16	0.14	0.13
	0.70	0.29	0.24	0.20	0.28	0.23	0.20	0.27	0.23	0.20	0.26	0.23	0.20	0.19
	1.00	0.36	0.31	0.28	0.35	0.31	0.27	0.34	0.30	0.27	0.33	0.29	0.27	0.25
	1.25	0.41	0.36	0.32	0.39	0.35	0.32	0.38	0.34	0.31	0.37	0.34	0.31	0.30
	1.50	0.44	0.39	0.36	0.42	0.38	0.35	0.41	0.38	0.35	0.40	0.37	0.34	0.33
指	2.00	0.48	0.44	0.41	0.47	0.43	0.40	0.45	0.42	0.40	0.44	0.41	0.39	0.38
	2.50	0.51	0.48	0.45	0.49	0.46	0.44	0.48	0.45	0.43	0.46	0.44	0.42	0.41
	3.00	0.53	0.50	0.47	0.51	0.49	0.46	0.50	0.47	0.45	0.48	0.46	0.44	0.43
	4.00	0.56	0.53	0.51	0.54	0.52	0.50	0.52	0.50	0.49	0.51	0.49	0.48	0.46
数	5.00	0.57	0.55	0.53	0.56	0.54	0.52	0.54	0.52	0.51	0.52	0.51	0.50	0.48
	7.00	0.59	0.58	0.56	0.58	0.56	0.55	0.56	0.55	0.54	0.54	0.53	0.52	0.51
	10.00	0.61	0.60	0.58	0.59	0.58	0.57	0.57	0.56	0.56	0.56	0.55	0.54	0.53