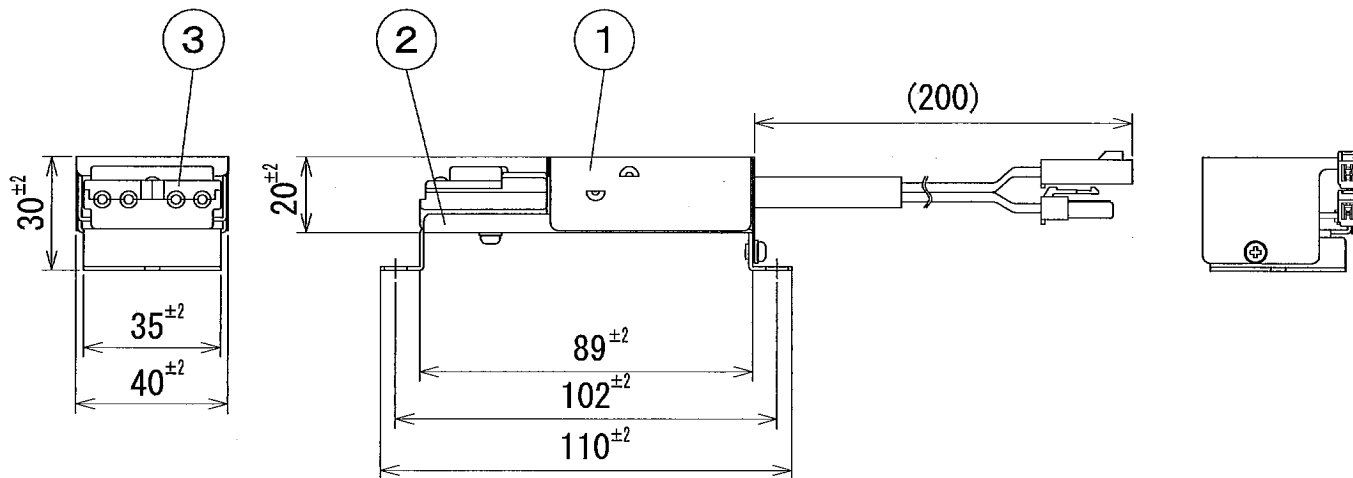
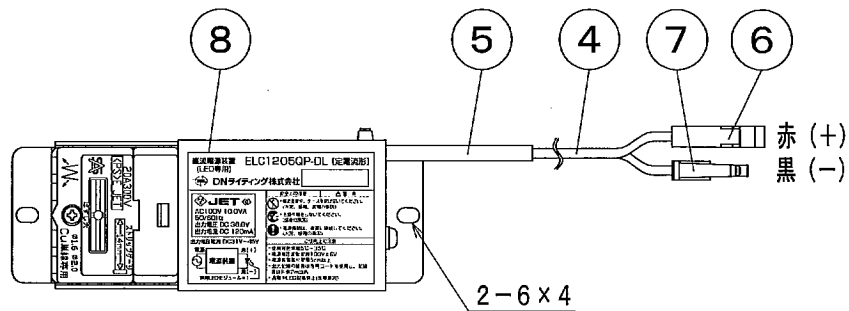


番号	品名	個数	材料/材質/規格	備考
1	本体	1	SGCC t0.5	
2	底蓋	1	SGCC t1.0	
3	端子台	1	7E-ル樹脂UL94V-0	
4	出力リード	1	H-VSF0.75mm ² ×2	
5	熱収縮チューブ	1	軟質ポリオレフィン樹脂	黒
6	プラス側出力コネクタ	1	SLR-01VF	日本圧着端子製
7	マイナス側出力コネクタ	1	SLP-01V	日本圧着端子製
8	銘板	1		

納入仕様図面



電源 入力電圧AC100V 周波数 50/60Hz共用 使用場所 屋内用

電源形式	入力電流 (A)	入力容量 (VA)	出力電流 (A)	出力電圧 (V)	出力電圧範囲 (V)
ELC1205QP-DL	0.10	10	0.12	36	31~45

名称	直流電源装置 (LED専用) [定電流形]	単位	尺度
	ELC1205QP-DL	mm	1/2 (A4)

DNライティング株式会社

設計	製図	検図	図番
小松	城戸	江渡	14A14A-1BE