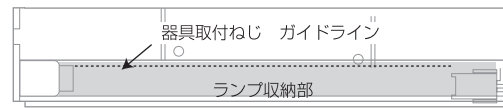


左右のフタを開けて
溝に打ってください。
電線を損傷しないよう
ご注意ください。



ねじ打ちの際のご注意



ランプ収納部に打つ場合は、器具取付ねじガイドラインに下穴を開け、必ず付属のねじで、打ってください。ランプ落下・破損の原因となることがあります。

この印刷物は環境にやさしい大豆油インキを使用しています。



DNライティング株式会社

棚照明器具たなライト LUS-V (エースラインランプ専用) (100V, 50/60Hz共用)

取扱説明書 保存用

お買い上げありがとうございました。ご使用前に必ずお読みください。
この説明書は取付工事が終わりましたら
器具をご使用になるお客様に必ずお渡しく下さい。

11年07月09

本社・営業本部/東京都品川区西五反田1-13-5：03-3492-4460
東京物流センター：03-3691-3225 札幌営業所：011-824-5051 仙台営業所：022-283-3401 名古屋営業所：052-322-2861 大阪営業所：06-6338-1081 福岡営業所：092-471-8075

安全上の注意

	警告	<ul style="list-style-type: none"> ●器具の分解、改造は絶対にしないでください。火災や感電の原因となります。 ●不安定な場所では使用しないでください。器具の転倒や落下により漏電やケガの原因となります。 ●紙や布や断熱材などで覆ったり、燃えやすいものに近づけないでください。器具の故障や火災の原因となります。 ●器具に内蔵されている電子部品には、絶対に触れないでください。感電の原因となります。 ●器具の隙間に、金属類や燃えやすいものを差し込まないでください。感電、火災の原因となります。 ●器具を造営材などへ埋め込んで使用しないでください。放熱が悪くなり、故障、火災の原因となります。
	注意	<ul style="list-style-type: none"> ●取付工事やランプ交換や清掃のときは、必ず電源を切ってください。火災や感電の原因となります。 ●万一、煙がでたり、変な臭いがするなどの異常状態が発生した場合はすぐに電源を切ってください。そのまま使用すると、火災、感電の原因となります。また、異常状態がおさまったことを確認してから工事店、電器店に修理を依頼してください。 ●取付工事は、取扱説明書にしたがって確実にこなしてください。火災、感電、落下、ケガの原因となります。 ●器具の取り付けは、器具質量に耐えるところに取扱説明書にしたがって確実にこなしてください。取り付けに不備があると落下し、感電、ケガの原因となります。 ●電源を接続する際は、取扱説明書にしたがって確実にこなしてください。接続が不完全ですと、接触不良により火災の原因となります。 ●アース工事は、電気設備技術基準にしたがって確実にこなしてください。アースが不完全ですと感電の原因となります。
	注意	<ul style="list-style-type: none"> ●エースラインランプ以外は使用しないでください。 ●電源電圧は、AC100V±6V以内で使用してください。電源電圧が低いとランプ短寿命の原因となる、高いと電子部品が過熱し発煙、発火の原因となることがあります。 ●屋内用器具ですので、屋外では使用しないでください。 ●引火する危険性の雰囲気（ガソリン・可燃性スプレー・シンナー・ラッカー・粉塵など）で使用しないでください。火災や爆発の原因となることがあります。 ●雨や水滴のかかる状態や湿度の高いところでは使用しないでください。 ●故障や漏電、破損の原因となることがあります。 ●酸などの腐食性雰囲気のところでは使用しないでください。 ●故障や漏電、落下の原因となることがあります。 ●振動や衝撃の激しいところでは使用しないでください。 ●落下によるケガや接触不良により、発煙、発火の原因となることがあります。 ●粉塵の多いところでは使用しないでください。 ●発煙、発火の原因となることがあります。
		<ul style="list-style-type: none"> ●調光器との併用はできません。 ●器具取付穴をあける際、金属粉等が器具内に入らないよう注意してください。 ●器具に5kg以上の荷重をかけないでください。故障や落下の原因となることがあります。 ●濡れた手でプラグやコネクタを抜き差ししないでください。 ●感電の原因となることがあります。 ●プラグやコネクタを抜くときは、必ずプラグ本体を持って抜いてください。 ●コードを引っ張るとコードが傷つき、火災、感電の原因となることがあります。 ●器具が棚やショーケースから落下して倒れたまま使用しないでください。 ●近くに可燃物があると火災の原因となることがあります。 ●ランプは、ソケットに確実に取り付けてください。ランプの落下や接触不良により、ケガや過熱、発煙の原因となることがあります。 ●点灯中や消灯直後は、ランプが熱いので手や肌などを触れないでください。ヤケドの原因となることがあります。 ●器具を被照射物に近接した位置に取り付けてください。 ●被照射物(面)が退色する場合があります。

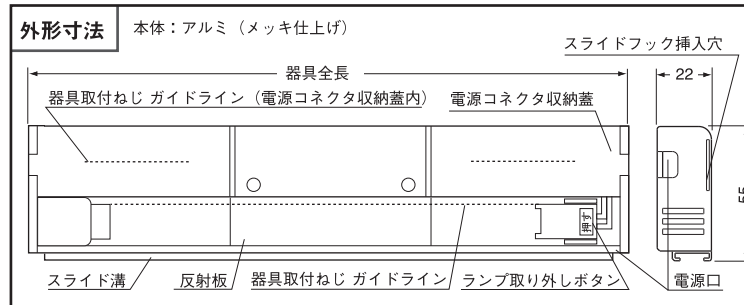
ご使用上の注意

<ul style="list-style-type: none"> ●器具の取付工事は必ず電気工事店に依頼してください。 ●電源コードDDF(別売)のプラグは中央の刃をラインコンセントの真ん中のレールにあわせてまっすぐしっかりと差し込んでください。 ●渡りコードDKF(別売)を使用している器具の連結は最大10灯までです。 ●周囲温度は5℃～35℃の範囲で使用してください。 ●周囲温度が低温または高温の場合、ランプ不点灯やチラツキの原因となることがあります。 ●電源波形に歪みや変動があるときは、ランプにチラツキを生じたり、照明器具に若干のうなり(音)生じる場合があります。 	<ul style="list-style-type: none"> ●器具の真下にストーブなど温度の高くなるものを置かないでください。 ●故障の原因となることがあります。 ●器具清掃の際は、シンナーやベンジンなどの溶剤は使用しないでください。 ●水または中性洗剤を湿した柔らかい布でよく絞ってから拭いてください。 ●器具の近くで赤外線リモコン機器を使用しないでください。 ●リモコン機器が正常に動作しないことがあります。 ●寿命になったランプは、早めに交換してください。
---------------------------------------------------------------------------------------------------------------------------------------------------------------------------------------------------------------------------------------------------------------------------------------------------------------------------------------------------------------	-------------------------------------------------------------------------------------------------------------------------------------------------------------------------------------------------------------------------------------------------------------------------------------------------------------------

定格 (仕様と定格は予告なく変更することがあります。)

形式	適合ランプ	器具全長 (mm)	本体質量 (Kg)	入力電流 (A)	入力電力 (W)	ランプ電力 (W)
LUS-V 368	FLR303T6	368	0.28	0.09	8	6
LUS-V 462	FLR397T6	462	0.32	0.12	12	9
LUS-V 520	FLR455T6	520	0.38	0.13	13	11
LUS-V 554	FLR 22T6	554	0.39	0.14	14	12
LUS-V 630	FLR 25T6	630	0.43	0.16	16	13
LUS-V 706	FLR 28T6	706	0.47	0.18	18	15
LUS-V 757	FLR 30T6	757	0.49	0.19	19	16
LUS-V 808	FLR 32T6	808	0.51	0.22	21	17
LUS-V 859	FLR 34T6	859	0.54	0.23	21	18
LUS-V 909	FLR 36T6	909	0.56	0.25	23	19
LUS-V 975	FLR910T6	975	0.58	0.27	27	22
LUS-V1064	FLR 42T6	1064	0.62	0.29	29	24
LUS-V1138	FLR 45T6	1138	0.66	0.31	31	25
LUS-V1214	FLR 48T6	1214	0.69	0.33	33	26
LUS-V1367	FLR 54T6	1367	0.76	0.37	37	28
LUS-V1443	FLR 57T6	1443	0.79	0.38	38	29
LUS-V1519	FLR 60T6	1519	0.83	0.40	40	30
LUS-V1621	FLR 64T6	1621	0.87	0.43	42	30

※入力電圧AC100 (V) ※周波数50/60Hz共用



付属品: 取付用ねじ(サラねじ3.5 x 16 mm 3ヶ)

単位: mm

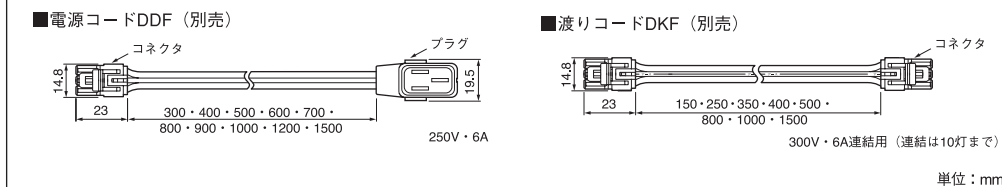
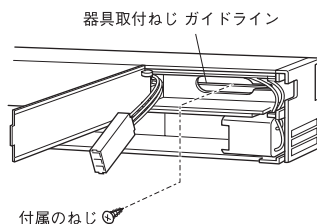
取付方法

1.本体の取り付け

木棚に直に取り付ける場合

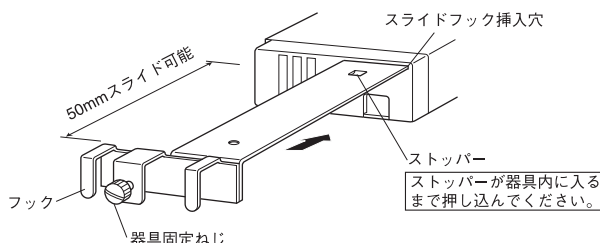
電源コネクタ収納蓋を開け、器具取付ねじガイドラインに沿って付属のねじを締めて取り付けてください。

注] 器具に穴をあける際、金属粉等が器具内に入らないよう注意してください。漏電、感電、故障の原因となります。また電線を損傷しないようご注意ください。



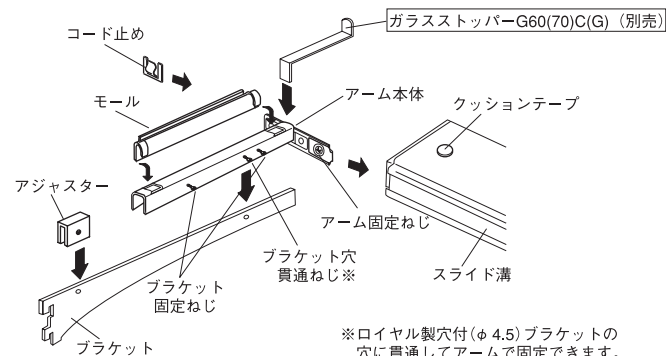
ブラケットの内々に取り付ける場合

・スライドフックVA(別売)を器具の左右のスライドフック挿入穴に差し込み、器具をブラケットに引っ掛け、器具固定ねじを確実に締めてください。



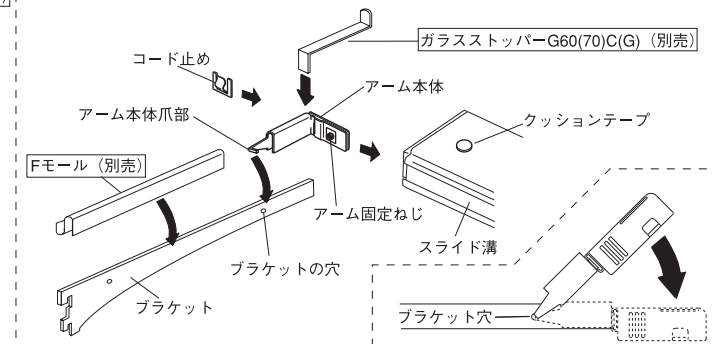
ブラケットの前部に取り付ける場合

アームセットAE2(別売)のアーム本体をスライド溝に差し込み、モールをセットしてブラケットに引っ掛け、ブラケット固定ねじを締めてからアーム固定ネジを確実に締めてください。



ロイヤル製穴付ブラケットに取り付ける場合

アームセットAR2(別売)のアーム本体をスライド溝に差し込み、ブラケットの幅に合わせてスライドさせ、アーム固定ねじを締めてください。アーム本体爪部をブラケットの穴に差し込み、確実に収まるまで器具を回してください。



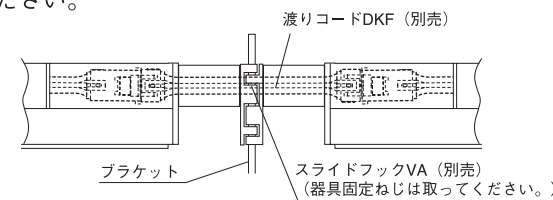
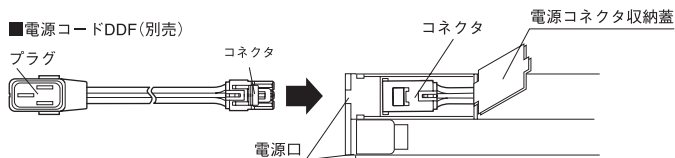
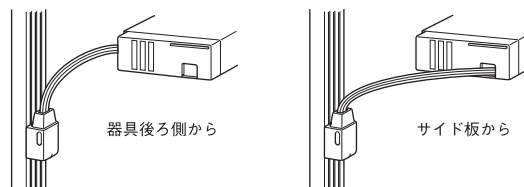
2.電源コードまたは渡りコードの器具への取り付け ※必ず電源を切ってください。

- ・左右どちらかの電源コネクタ収納蓋を開け、コネクタに電源コードDDF (別売) を接続してください。
- ・本体の取り付け方によって電源コードの出し方を決め、コネクタは器具内に収納して電源コネクタ収納蓋を閉めてください。
- ・プラグをラインコンセントに差し込んでください。

注] どちらからでも給電できますが、絶対に両方から給電しないでください。感電や火災の原因となります。

※渡りコードDKF(別売)で連結する場合は、10灯以内で使用してください。

電源コードの出し方

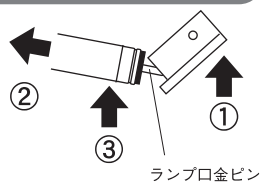


3.ランプの取付け・取外し ※必ず電源を切ってください。消灯直後はランプが熱いので手や肌などを触れないでください。

ランプの取付け方

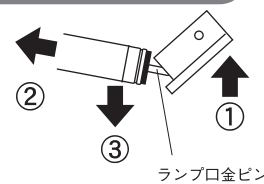
- 1.右側のソケットの「押す」部分を押して、ソケットを立ててください。
- 2.左側のソケットへランプ口金ピンを差し、押し込みながら右側のソケットへランプ口金ピンを差し込んでください。
- 3.ランプを押し上げてください。

注] 必ず左側から差し込んでください。



ランプの取外し方

- 1.右側のソケットの「押す」部分を押して、ソケットを立ててください。
- 2.左側のソケットへランプを押し込んでください。
- 3.ランプを押し込みながら右側のソケットからランプ口金ピンを抜き、ランプを下方に引き抜いてください。



4.電源の供給

- ・全ての作業が完了したら電源を入れ、ランプが点灯することを確認してください。
- ・棚照明器具なライトはソフトスタートのため、電源投入後点灯に数秒かかります。

注] 電源を数秒間隔で「入り」-「切り」させた時や、電源を入れた状態でランプ交換をおこなった時には、保護回路が作動し、ランプが点灯しないことがあります。この様な時には、いったん電源を切り10秒以上待って、再度電源を入れてください。