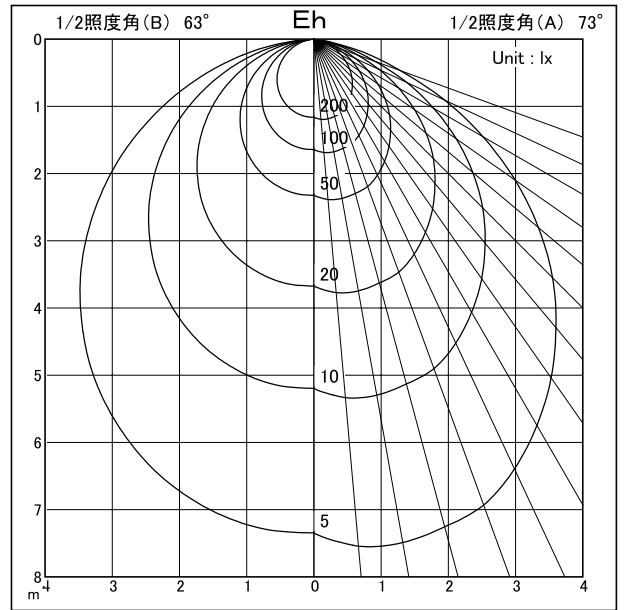
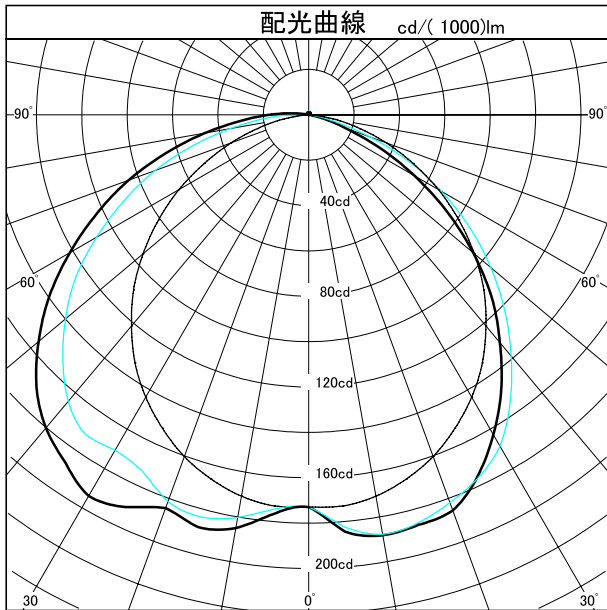
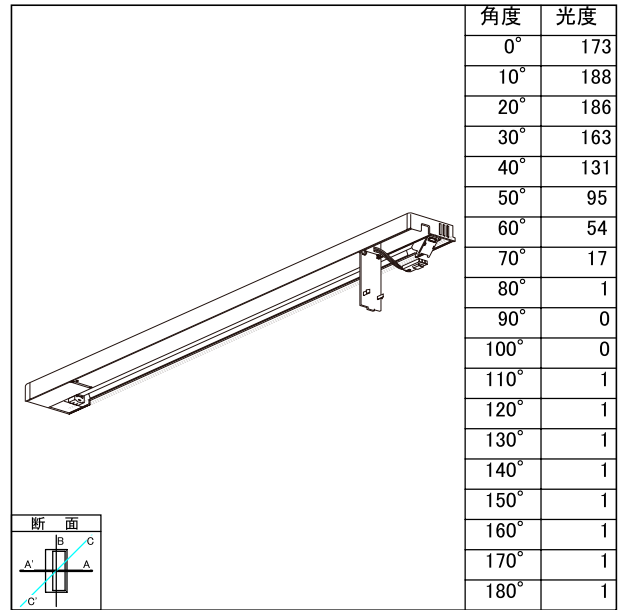


# 配光特性

図番 MS070106

## NIPPO

商品番号	ELV808S		
カタログ番号			
使用ランプ	FHA32T5EX-N		
ランプ光束	1560.0	lm	1.000
器具効率	55.0 %		
下方効率	54.5 %		
上方効率	0.5 %		
最大取付間隔			
A断面			
C断面			
B断面			



照明率表		平均照度=台数*照明率*保守率*1560(光束)/(間口*奥行)												
床面反射率(%)		10												
天井面反射率(%)		80			60			40			20			0
壁面反射率(%)		50	30	10	50	30	10	50	30	10	50	30	10	0
室	0.50	0.21	0.16	0.13	0.20	0.16	0.13	0.19	0.16	0.13	0.19	0.16	0.13	0.12
	0.70	0.27	0.23	0.19	0.26	0.22	0.19	0.26	0.22	0.19	0.25	0.22	0.19	0.18
	1.00	0.34	0.30	0.27	0.33	0.29	0.26	0.32	0.29	0.26	0.31	0.28	0.26	0.25
	1.25	0.38	0.34	0.31	0.37	0.33	0.31	0.36	0.33	0.30	0.35	0.32	0.30	0.29
	1.50	0.41	0.37	0.34	0.40	0.37	0.34	0.39	0.36	0.34	0.38	0.35	0.33	0.32
指	2.00	0.45	0.42	0.39	0.44	0.41	0.39	0.43	0.40	0.38	0.42	0.40	0.38	0.36
	2.50	0.48	0.45	0.42	0.46	0.44	0.42	0.45	0.43	0.41	0.44	0.42	0.41	0.39
	3.00	0.50	0.47	0.45	0.48	0.46	0.44	0.47	0.45	0.43	0.46	0.44	0.43	0.41
	4.00	0.52	0.50	0.48	0.51	0.49	0.47	0.49	0.48	0.46	0.48	0.47	0.46	0.44
数	5.00	0.53	0.52	0.50	0.52	0.51	0.49	0.51	0.49	0.48	0.50	0.48	0.47	0.46
	7.00	0.55	0.54	0.52	0.54	0.53	0.51	0.52	0.51	0.51	0.51	0.50	0.50	0.48
	10.00	0.56	0.55	0.55	0.55	0.54	0.53	0.54	0.53	0.52	0.52	0.52	0.51	0.50

ELV808S	(	)FHA32T5EX-N	NIPPO	MS070106			
5	200.0	1.00	1560.00	1000.00	0 0		
0	55.0	54.5	0.5	72.62 71.62 63.36	1.47 1.44 1.23	SS0041	
				0.00 0.00 0.00	0.00 0.00 0.00	0 0 0	
200.00	100.00	50.00	20.00	10.00	5.00	0.00	
172.9	184.5	188.2	187.1	185.6	176.0	162.8	148.0
131.1	114.2	94.6	74.5	53.9	34.9	17.4	7.4
1.1	0.0	0.0	0.0	0.0	0.5	0.5	0.5
0.5	0.5	1.1	1.1	1.1	1.1	1.1	1.1
1.1	1.1	1.1	1.1	1.1	0.0	0.0	0.0
172.9	182.4	187.8	186.2	181.9	176.6	168.6	154.8
138.8	122.3	104.8	86.7	67.5	48.9	29.3	12.8
3.7	0.0	0.0	0.0	0.0	0.5	0.5	0.5
0.5	0.5	1.1	1.1	1.1	1.1	1.1	1.1
1.6	1.6	1.6	1.6	1.6	0.0	0.0	0.0
172.9	173.1	170.7	166.2	160.3	152.5	143.7	133.5
121.5	109.2	95.3	80.8	66.1	50.8	36.6	23.3
12.0	2.9	0.0	0.0	0.0	0.0	0.0	0.3
0.5	0.5	0.5	0.5	0.8	1.1	1.1	1.1
1.1	1.1	1.1	1.1	1.1	0.0	0.0	0.0
172.9	174.5	180.3	183.5	181.4	173.4	170.7	171.8
164.9	153.2	139.9	125.5	108.0	89.9	72.3	53.2
35.1	19.7	9.0	2.1	0.0	0.0	0.0	0.0
0.0	0.0	0.5	0.5	0.5	0.5	1.1	1.1
1.1	1.1	1.1	1.1	1.6	0.0	0.0	0.0
172.9	176.6	185.0	188.2	184.5	190.8	194.0	187.1
180.2	169.7	155.4	139.6	121.6	103.1	84.6	65.0
46.5	29.6	17.4	7.4	1.6	0.0	0.0	0.0
0.0	0.5	0.5	0.5	0.5	0.5	1.1	1.1
1.1	1.1	1.1	1.1	1.1	0.0	0.0	0.0