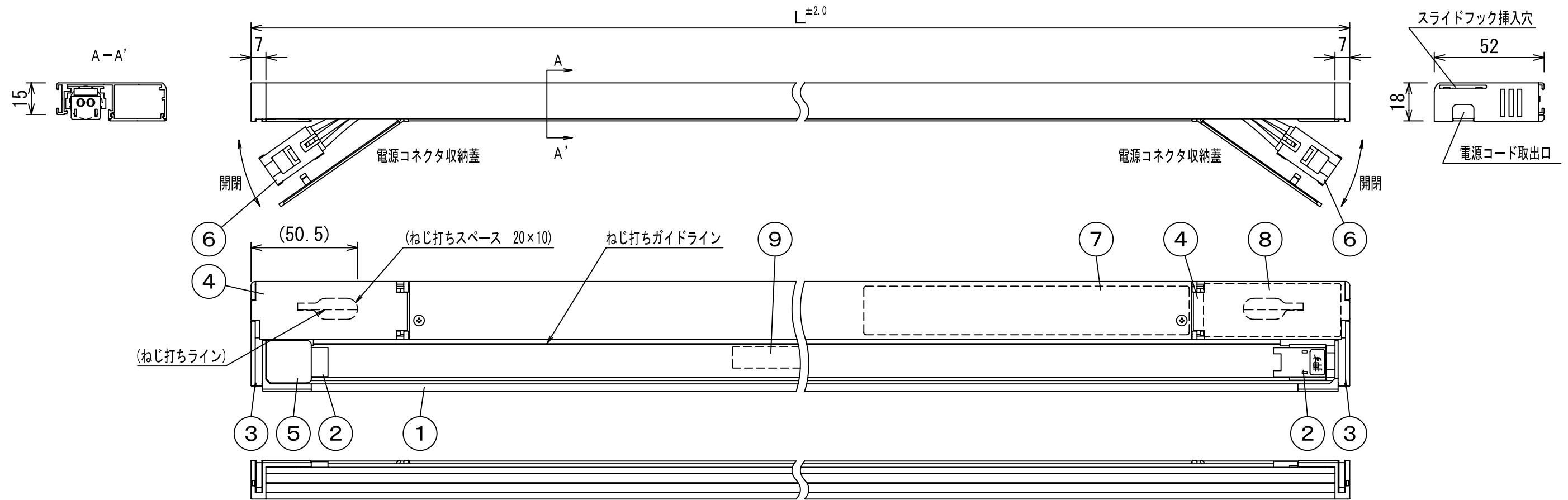


# 納入仕様図面



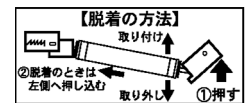
電源 入力電圧AC100V 周波数 50/60Hz共用 表面処理 ※1 S:シルバー(メッキ処理) / G:ゴールド(メッキ処理 受注品)

器具形式	器具全長 L (mm)	適合ランプ	ランプ寸法 (mm)	入力電流 (A)	入力電力 (W)	ランプ電力 (W)	本体質量 (kg)
ELV 368S (G)	368	FHA303T5	303	0.105	10	8	0.26
ELV 462S (G)	462	FHA397T5	397	0.12	12	9	0.30
ELV 520S (G)	520	FHA455T5	455	0.16	16	13	0.35
ELV 554S (G)	554	FHA 22T5	489	0.16	16	13	0.37
ELV 630S (G)	630	FHA 25T5	565	0.17	17	14	0.42
ELV 706S (G)	706	FHA 28T5	641	0.18	18	15	0.45
ELV 757S (G)	757	FHA 30T5	692	0.22	22	18	0.47
ELV 808S (G)	808	FHA 32T5	743	0.23	23	19	0.49
ELV 859S (G)	859	FHA 34T5	794	0.24	24	20	0.51
ELV 909S (G)	909	FHA 36T5	844	0.25	25	20	0.53
ELV 986S (G)	986	FHA 39T5	921	0.26	26	21	0.57
ELV1064S (G)	1064	FHA 42T5	999	0.27	27	23	0.60
ELV1138S (G)	1138	FHA 45T5	1073	0.34	34	27	0.63
ELV1214S (G)	1214	FHA 48T5	1149	0.35	35	29	0.66
ELV1367S (G)	1367	FHA 54T5	1302	0.38	37	31	0.73
ELV1443S (G)	1443	FHA 57T5	1378	0.39	39	32	0.76
ELV1519S (G)	1519	FHA 60T5	1454	0.41	40	33	0.79
ELV1621S (G)	1621	FHA 64T5	1556	0.43	42	35	0.83

## 【器具銘板】



## 【ソケット取扱ラベル】



## 【ねじガイドラベル】

↑器具取付ねじ ガイドライン↑

## ●付属品●

取扱説明書 1枚

取付ねじ サラタッピンねじ(1種) 3.5×16mm 3ヶ

※2 ELV Sはシルバー(メッキ処理)、Gはゴールド(メッキ処理)

番号	品名	個数	材料/材質/規格	備考
9	ねじガイドラベル	1	PET50 透明	
8	ソケット取扱ラベル	1	PET50 透明	
7	器具銘板	1	PET50 透明	
6	電源コネクタ	2	YLR-03VF ナイロン66	6A-300V 白色
5	ソケットカバー	1	ABS樹脂	※2
4	電源コネクタ収納蓋	1組	ABS樹脂	※2
3	サイド板	1組	ABS樹脂	※2
2	ソケット	1組	TRS-8 PBT	
1	本体	1	AI	※1

名称	品名	単位	尺度
エコライン棚照器具	ELV□□□□S (G)	mm	1/2 (A3)

販売元  DNライティング株式会社			
タイア蛍光株式会社			
設計	製図	検図	図番
	疋田	出口	A4010(100930)