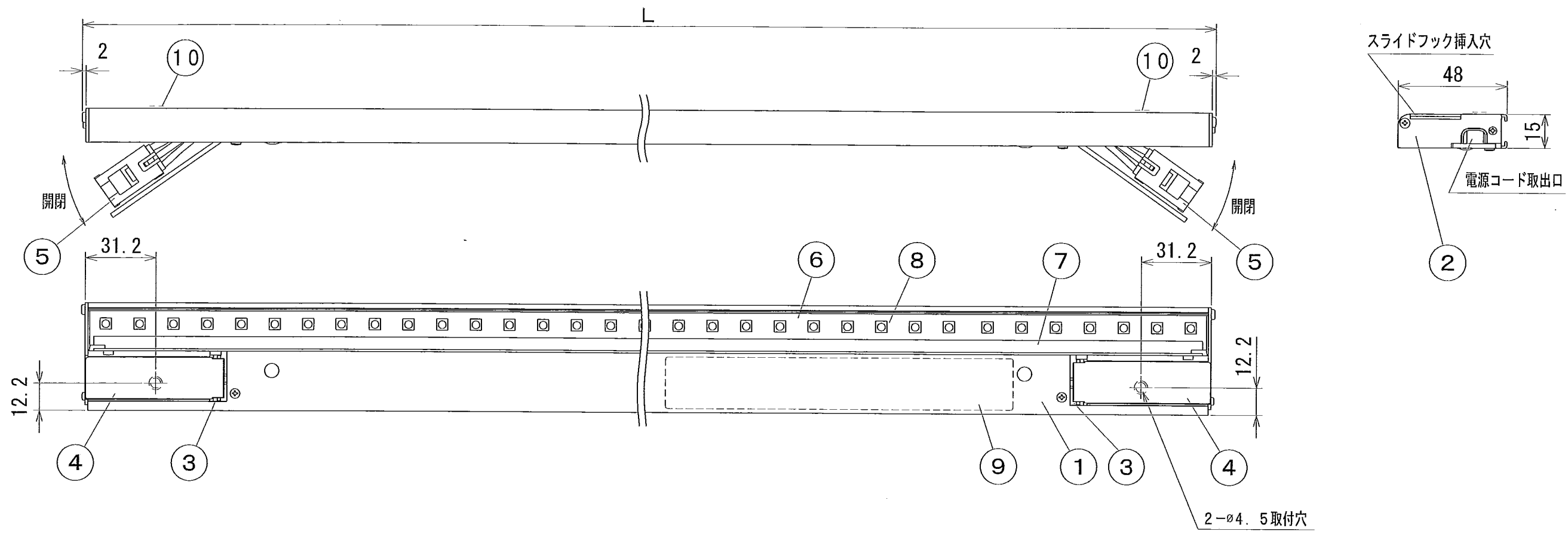


納入仕様図面



【器具銘板】



電源 入力電圧 AC100V 周波数 50/60Hz 共用

LED色 L28: 電球色2800K (受注) / L30: 電球色3000K / WW: 温白色 / W: 白色 / N: 昼白色 / D: 昼光色

器具形式	器具全長 L (mm)	入力電流 (A)	入力電力 (W)	本体質量 (kg)
TL-LED 423A (L28・L30・WW・W・N・D) HT-S1	423	0.055	5.2	0.26
TL-LED 558A (L28・L30・WW・W・N・D) HT-S1	558	0.07	7	0.32
TL-LED 715A (L28・L30・WW・W・N・D) HT-S1	715	0.09	8.5	0.40
TL-LED 850A (L28・L30・WW・W・N・D) HT-S1	850	0.11	10.5	0.47
TL-LED1142A (L28・L30・WW・W・N・D) HT-S1	1142	0.14	13.5	0.62
TL-LED1434A (L28・L30・WW・W・N・D) HT-S1	1434	0.18	17	0.76
TL-LED1726A (L28・L30・WW・W・N・D) HT-S1	1726	0.21	20	0.92

●付属品●
取扱説明書 1枚
取付ねじ サラタッピングねじ (1種) 3.5×16mm 2ヶ

10	穴目隠しシール	2	シルバーネーマ	
9	器具銘板	1	PET50 透明	
8	LEDモジュール	1		
7	反射板	1	PETシート t1.0	白色
6	樹脂カバー	1	ポリカーボネート樹脂	透明
5	電源コネクタ	2	YLR-03VF ナイロン66	6A-300V 白色
4	電源コネクタ収納蓋	2	ポリカーボネート樹脂	灰色
3	電源ボックス	1組	ABS樹脂	灰色
2	サイド板	2	SPC t1.2	三価クロムメッキ
1	本体	1	AI	B2アルマイトクリア
番号	品名	個数	材料/材質/規格	備考

名 称 DNLED's たなライト
TL-LED0000A (L28・L30・WW・W・N・D) HT-S1 単位 mm 尺度 1/2 (A3)

販売元 **DNL** DNライティング株式会社
ニッポ電機株式会社

設計	製図	検図	図番
高橋	高橋	平野	11J12A-1BC