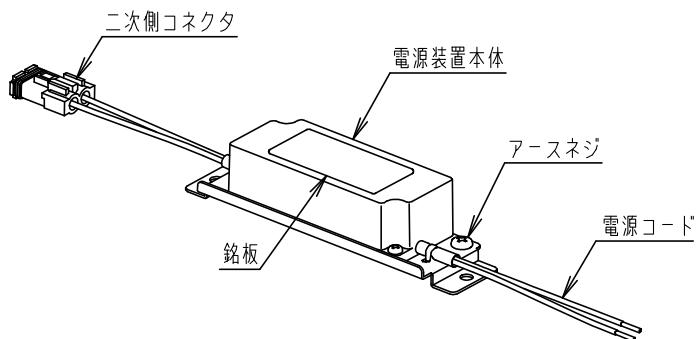


施工説明 器具の取付には電気工事士の資格が必要です。施工は必ず工事店に依頼してください。

<各部の名称>



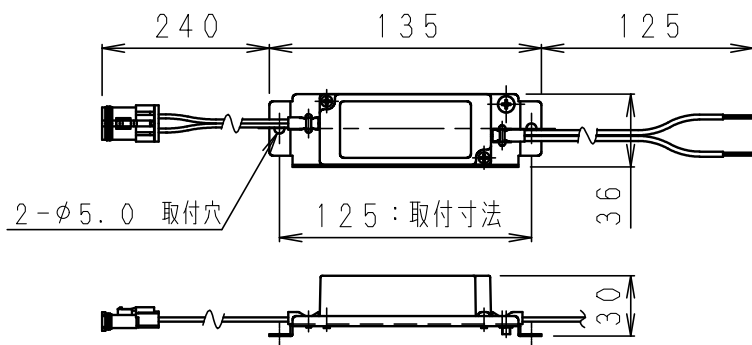
<器具の取付方法>

- ① 電源ブレーカー又は、壁スイッチを切って下さい。
- ② 接続図を参照して電源線と電源コードを正しく接続してください。
(接続不良の場合、火災・感電の原因となります。)
- ③ 電源装置本体を天井内に入れ、ビス等で取付けてください。
- ④ 灯具のコネクタと二次側コネクタの接続は、ストッパーが引掛かるまで確実に挿入してください。
- ⑤ 灯具を固定してください。
- ⑥ 通電し点灯することを確認してください。
※灯具と電源装置本体の距離は100mm以上離してください。
※音響セットやアンテナ、アース線とできるだけ(1m以上)離してください。
※二次側コネクタの接続を行う前に通電をしないでください。
灯具を接続した時、過電流が流れ故障の原因となります。
※二次側コネクタの接続を行う前に通電を行った場合、内部に溜まった電気が放電するまで、約30分以上経過してから接続してください。
※通電した状態で二次側のコネクタを脱着させないでください。
過電流が流れ故障の原因となります。

<結線図>



<寸法図>



定格表

MDW-3112

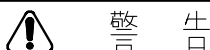
電源電圧	AC100-240V
電源周波数	50/60Hz
入力容量	30VA
二次電圧	3~16V
二次電流	600mA

定格表

MDW-3111

電源電圧	AC100-240V
電源周波数	50/60Hz
入力容量	40VA
二次電圧	3~12V
二次電流	900mA

<安全に関するご注意>


警告

- 取付工事は、必ず工事店・販売店(有資格者)に依頼してください。一般の方の取付は法律で禁止されています
- 施工は、取扱説明書にしたがい確実に行ってください。不確実な取付又は浸水する恐れのある低いところへは取付ないでください。落下・感電・火災の原因となります。
- 器具を改造したり、構成部品を交換しないでください。落下・火災・感電の原因となります。
- 振動・衝撃・粉じんなどの影響を受ける場所、浴室などの湿気の多い場所、腐食性ガス・可燃性ガスの発生する場所では使用しないでください。火災・感電・落下・絶縁不良等の原因となります。
- 使用場所の電圧を必ずご確認ください。間違った使用は、電源装置の短寿命、火災の原因となります。


注意

- この器具は5~35℃の温度範囲でご使用ください。範囲外の場合、点灯不良及び過熱による火災の原因となります。
- 温度の高くなるものの上に取付けないでください。火災の原因となります。