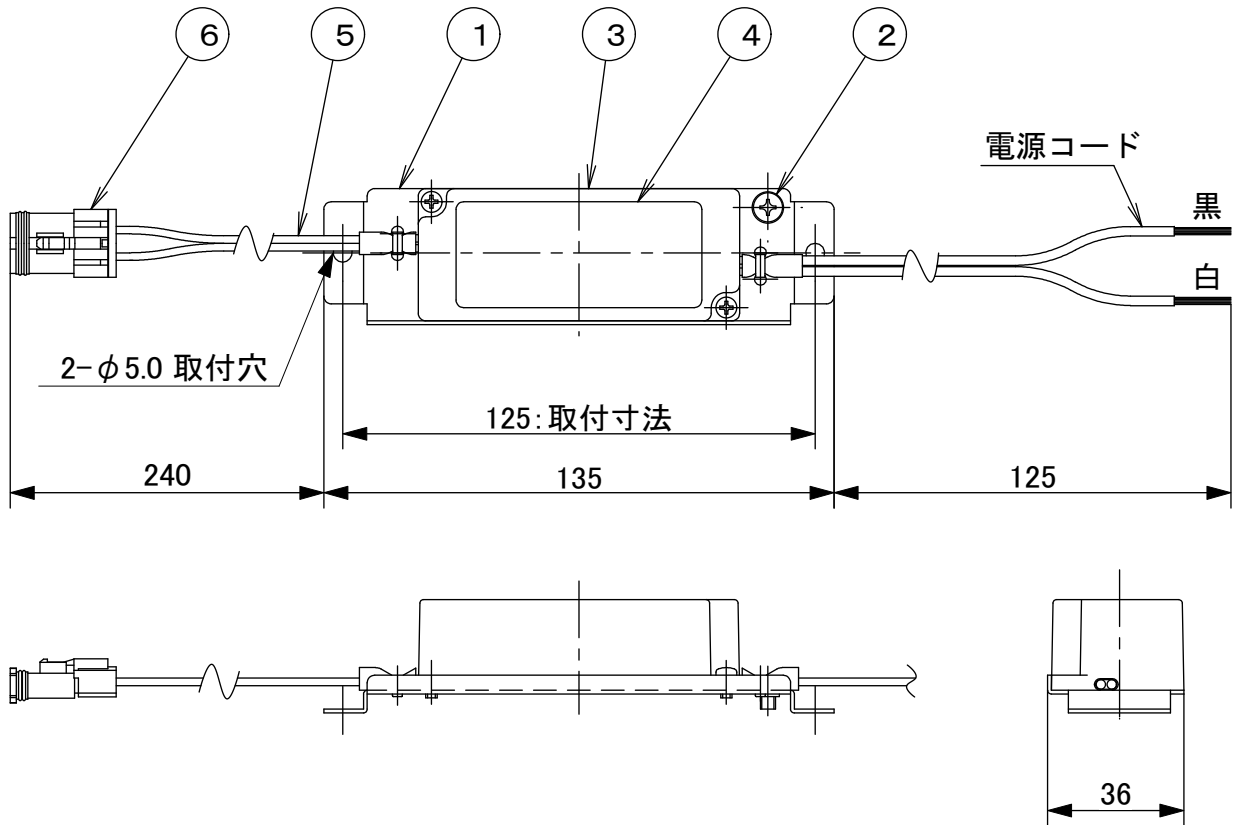
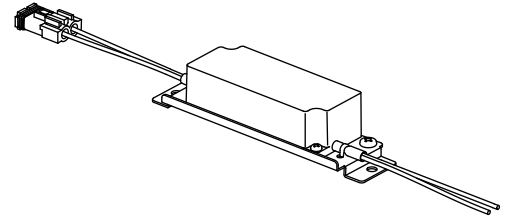
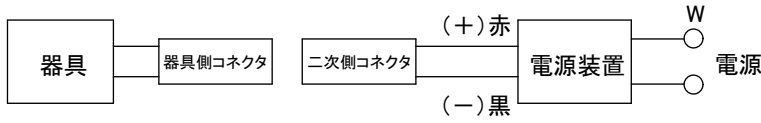


※改良の為、予告無く一部仕様変更する場合があります。ご了承下さい。

接続図



定格表

電源電圧	AC100-240V
電源周波数	50/60Hz
入力容量	30VA
二次電圧	3~16V
二次電流	600mA

・コネクタと圧着端子は日本圧着端子製造(株)製です。



安全に関するご注意

- ・この電源は防雨型です。浴室などの湿気の多い場所では使用しないでください。
- ・一次側の接続は自己融着テープなどで防水、絶縁性を確保してください。
- ・周囲温度0~45℃周囲湿度85%以下でご使用ください。電源装置の故障の原因となります。

11				5	コード		赤 - 黒
10				4	ユニットラベル		
9				3	電源ユニット		LA1012-16-C0600
8				2	アースネジ	真鍮	ニッケルメッキ
7				1	本体	SUS1.0	脱脂
6	二次側コネクタ	樹脂	02R-MWPV-SSRR	部番	部品名	材質・素材厚	備考
適合ランプ			設計	品名		型番	
入・別			土生田	定電流型 0.6A		MDW-3112	
器具重量 0.15 kg			検図	LED電源装置			
			岡崎				

