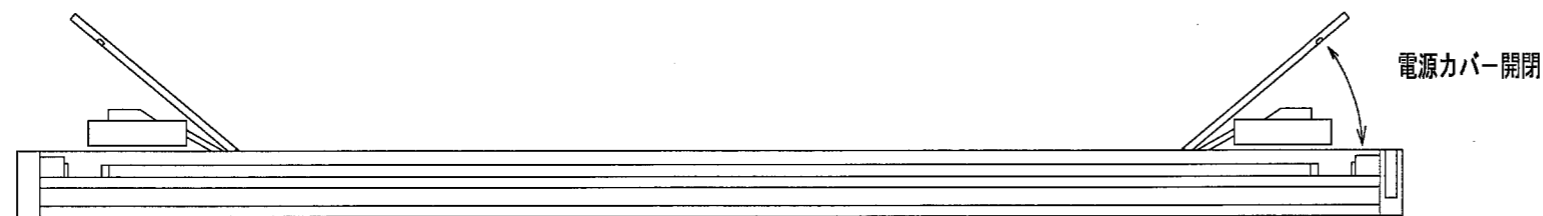
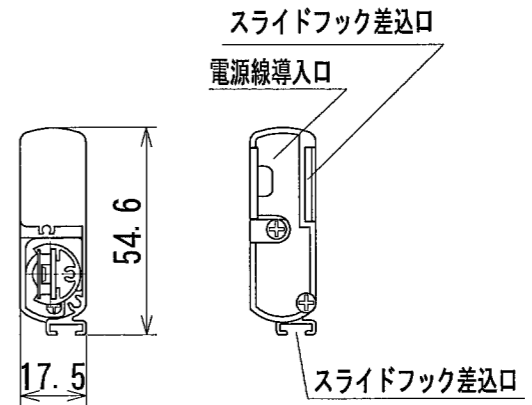
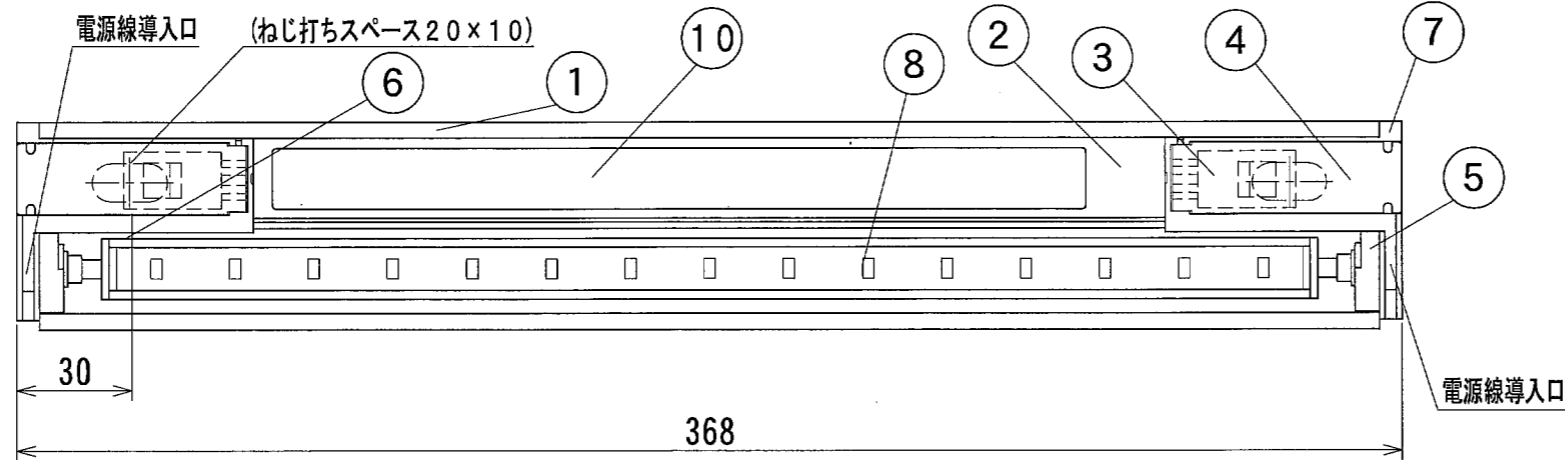


# 納入仕様図面

コネクタ L:左出し

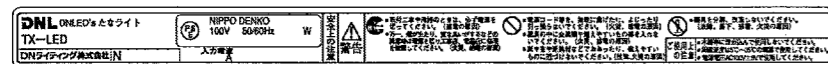
コネクタ R:右出し



LEDモジュール照射方向可動

●付属品●  
取扱説明書 1枚

【器具銘板】



電源 入力電圧AC100V 周波数 50/60Hz 共用

器具形式	器具全長 L (mm)	入力電流 (A)	入力電力 (W)	本体質量 (kg)
TX-LED368B (L30・WW・W・N・D)-R-S4	368	0.077	3.9	0.29
TX-LED368B (L30・WW・W・N・D)-L-S4				

色記号/色温度	光源色	平均演色評価数 Ra
L30/3000K	電球色	80
WW/3500K	温白色	80
W/4200K	白色	80
N/5000K	昼白色	80
D/6500K	昼光色	80

※1 名称 -Lは左側, -Rは右側に電源コネクタが装着。

番号	品名	個数	材料/材質/規格	備考
9	器具銘板	1	PET50 透明	
8	LEDモジュール			
7	側板	1組	ABS樹脂	
6	LEDホルダー-B	1	ABS樹脂	
5	LEDホルダー-A	1	ABS樹脂	
4	電源安全カバー	2	ABS樹脂	
3	電源コネクタ	1	YLR-03VF ナイロン66	6A-300V 白色
2	カバー	1	AI	B2アルマイト
1	本体	1	AI	B2アルマイト

名	単位	尺度
DNLED's たなライト	mm	1/2 (A3)
TX-LED368B (L30・WW・W・N・D)-L (R)-S4 ※		

DNL DNライティング株式会社			
設計	製図	検図	図番
Ⓧ	Ⓧ	Ⓧ	14E19A-3AB