

# 水殺菌装置ユニット仕様書

形式：L-2000UA

1. 水殺菌ユニットの定格及び構成
2. 構成部品の定格及び形状寸法
3. 取扱い注意事項
4. 紫外線ランプ図面
5. 安定器図面
6. 紫外線ランプと安定器の結線方法
7. L-2000UA の外形図

2013年10月30日  
DNライティング株式会社

承認		担当
		

# 1. 水殺菌装置ユニットの定格及び構成

## 1-1 定格

型 式 名	周波数(Hz)	入力電圧(V)	入力電流(A)	容 量(VA)	消費電力(W)	標準流量 (ℓ/H)
L-2000UA	50/60	100	0.95	95	90	2000

## 1-2 構成部品

型 式 名	ユニット本体	殺菌ランプ	石英保護管	安定器	ランプソケット	中継ケーブル
L-2000UA	T-2000U	SGL-1000N	φ28×1180	ASG-115(6)	ST-1000 2ピン×2	VCT0.75×4芯 2m

# 2. 構成部品の定格及び形状寸法

## 2-1 ユニット本体

「水殺菌装置ユニット 外形図」に記載。

## 2-2 殺菌ランプ ※ランプ電流及びランプ電力は適合安定器 (ASG-115(6)) 使用の値。

形 式	規格寸法(mm)		口金	ランプ電流 (A)	ランプ電力 (W)	UV照度 (mW/cm <sup>2</sup> )	最大ピーク波長 (nm)	定格寿命 (H)
	長さ	口金径						
SGL-1000N	1055	20.5	2ピン	0.8	65	10	253.7	8000

## 2-3 安定器 ※この数値は、安定器銘板値です。(本ユニット電気特性は上記表の通りです。)

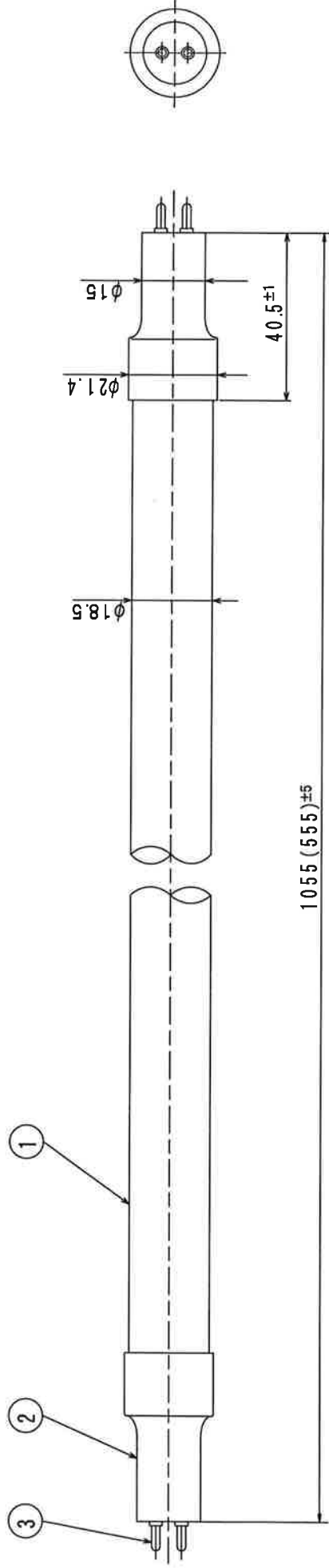
型 式	入力電圧 (V)	周波数 (Hz)	二次電圧 (V)	入力電流 (A)	入力電力 (W)	二次電流 (A)	二次短絡 (A)	重量 (kg)
ASG-115(6)	100	50/(60)	380	0.95	82	0.85	0.95	7.0

# 3. 取扱い注意事項

1. 殺菌ランプ及び石英保護管はガラス製につき、本水殺菌装置は振動、衝撃を受けない位置にお取付け下さい。
2. ランプ中継ケーブルと安定器 ASG-115(6)との結線方法は、別紙「L-2000UA 結線方法」を参照下さい。
3. ランプ点灯確認は、本体キャップ穴より行って下さい。尚、ランプ点灯中の石英保護管は直視しないで下さい。
4. ランプ交換時は、ソケット取付ネジを外してランプを静かに引き上げて下さい。
5. 石英保護管交換時は、保護管をゆっくり回しながら静かに引き上げて下さい。(力を入れ過ぎると割れる恐れがあります。)
6. キャップ内部のパッキン (GLY-28・GLY-36:NBR) は、使用環境によって老化現象が異なりますが、年間1回以上交換して下さい。
7. ソケット及びリード線等の接続部は防滴仕様ではありませんので、使用環境には御注意下さい。
8. 点灯中のランプは絶対に直接肉眼で見ないで下さい。目の痛みや視力障害の原因となります。
9. 紫外線(殺菌線)を皮膚に直接当てないで下さい。皮膚の炎症をおこす原因となります。

以上

# 納入仕様図面

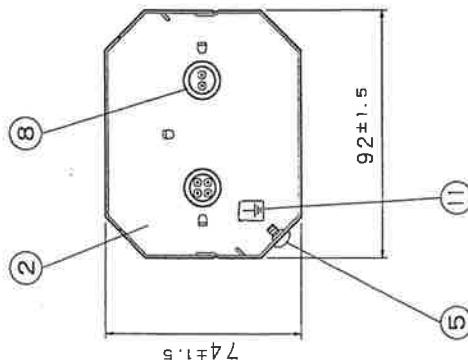
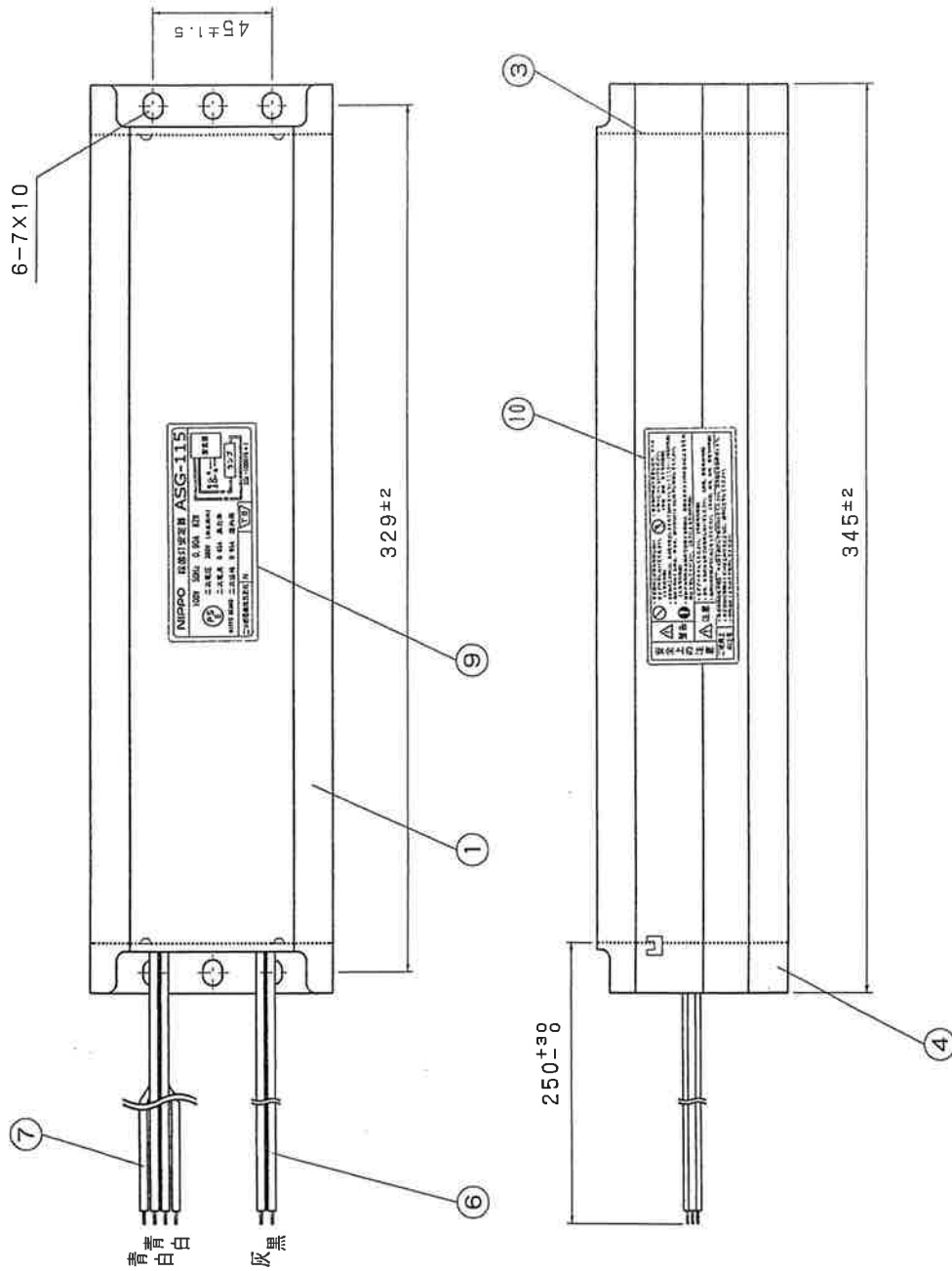


( ) 内数値はSGL-500Nの値

③	ピン	4	黄銅	ニッケルメッキ
②	口金	2	不銹鋼	エステル樹脂
①	石英管	1	天然石英	ガラスホーンスタイプ
番号	品名	個数	備考	
名称	SGL-1000 (500) N			単位 尺度
	DN ライティング株式会社			mm 1/1
設計	製図	検図	図番	
				13J25A-2AV

納入仕様図面

番号	品名	個数	材料/材質/規格	備考
1	本体	1	SPC t=1	アルミ腐版 (N-6)
2	側板	1	SPC t=1	アルミ腐版 (N-6)
3	側板	1	SPC t=1	アルミ腐版 (N-6)
4	底蓋	1	SPC t=1	アルミ腐版 (N-6)
5	アースビス	1	黄銅 M4×6	
6	口出リード	2	HVSF 0.75mm <sup>2</sup>	
7	口出リード	4	HIV 0.9 mm <sup>2</sup>	
8	プッシング	1	7ワイパー t=0.8	
9	銘板	1		
10	PL表示ラベル	1		
11	アースラベル	1		

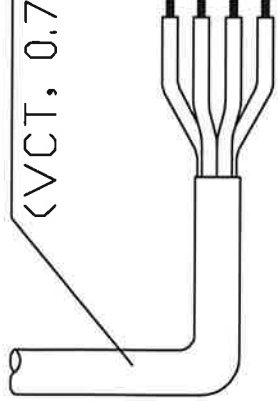


名称	ASG-115	単位	尺度
		mm	0.35/1
(NIPPO) ニッポ電機株式会社			
設計	製図	検図	図番
森	森	森	04D24A-3J



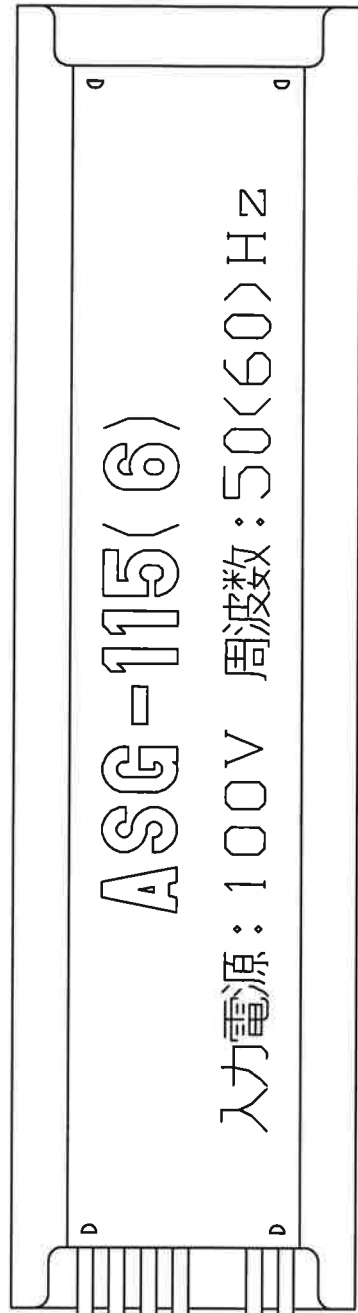
中継ケーブリング (2m)

<VCT, 0.75x4芯>



黒 白 赤 緑

青 黄 白 白



ASG-115(6)

入力電源: 100V 周波数: 50(60)HZ

※入力電源

灰 黒 <茶>

※口出しリード線色分け

- 黒 - 50HZ
- 茶 - 60HZ
- 灰 - 共通

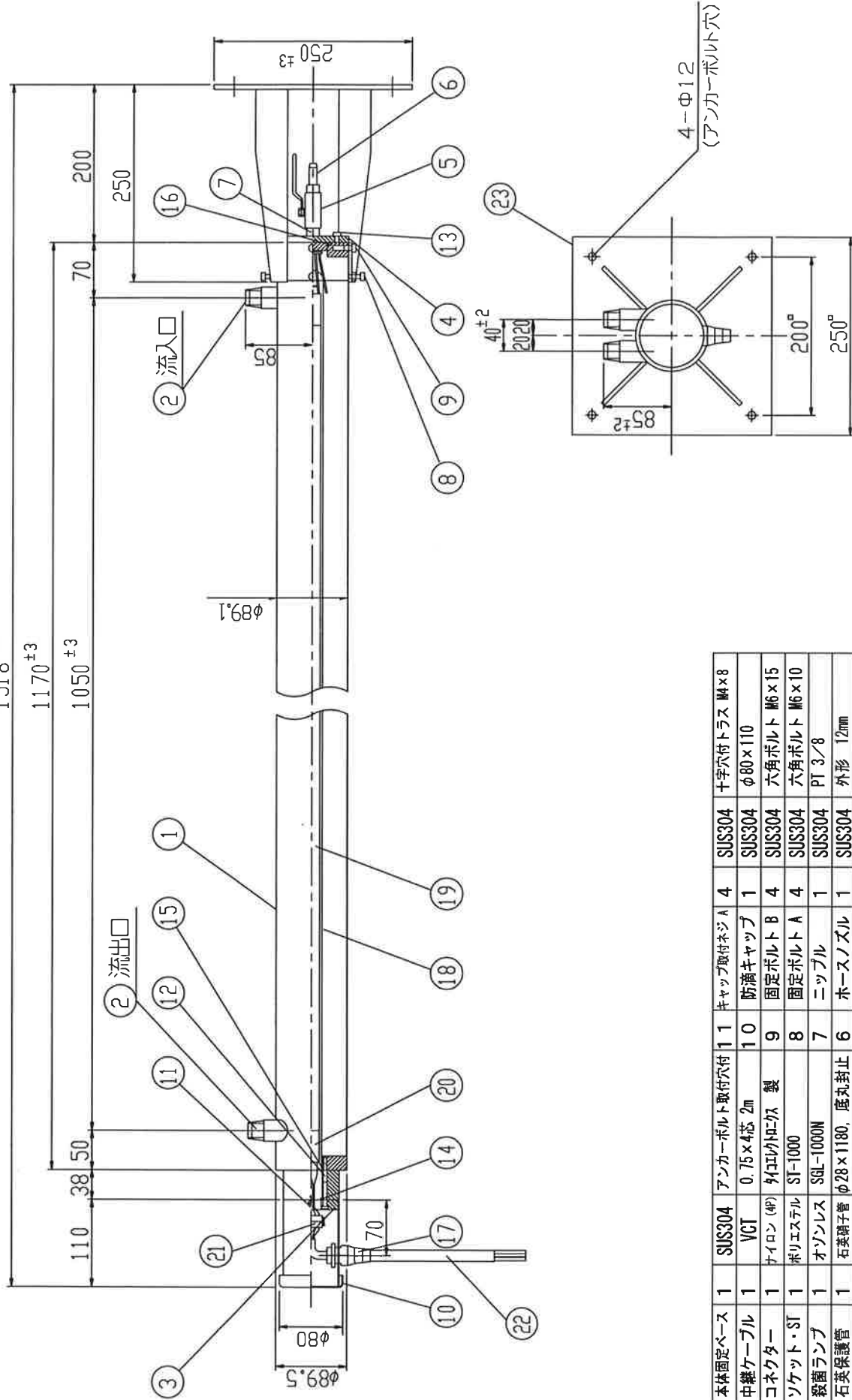
名称	水殺菌装置ユニット		単位	尺度
	L-2000UA結線方法		mm	
設計	DNライティング株式会社			
	製図	検図	図番	L2000UA-H01

13.10.30

1518<sup>±5</sup>

1170<sup>±3</sup>







1050<sup>±3</sup>



名 称 外線水殺菌装置ユニット  
 型 番 L-2000UA 外形図  
 単位 mm 尺度 1/5  
 設計 製造 検図 図番  
 DN ライティング株式会社  
 L2000UA-K01

品名	数量	材料	規格
本体固定ベース	1	SUS304	十字穴付トラス M4×8
中継ケーブ	1	VCT	φ80×110
コネクタ	1	ナイロン (4P)	六角ボルト M6×15
ソケット・ST	1	ポリエステル	六角ボルト M6×10
殺菌ランプ	1	オゾンレス	PT 3/8
石英保護管	1	石英球子管	外形 12mm
キャブコン	1	ナイロン66	KITZ PT 3/8
パッキン(下)	1	NBR	黒色, φ76×20
パッキン(上)	1	NBR	黒色, φ70×50
パッキン	1	テフロン	PT 3/4 ニップル
キャブ取付ボルト B	4	SUS304	六角穴付ボルト M5×20
キャブ取付ボルト A	4	SUS304	六角穴付ボルト M5×50
キャップ取付ネジ A	4	SUS304	六角穴付ボルト M4×8
防滴キャップ	1	SUS304	φ80×110
固定ボルト B	4	SUS304	六角ボルト M6×15
固定ボルト A	4	SUS304	六角ボルト M6×10
ニップル	1	SUS304	PT 3/8
ホースノズル	1	SUS304	外形 12mm
ボールドック	1	SUS304	KITZ PT 3/8
キャップ(下)	1	ジュラコン	黒色, φ76×20
キャップ(上)	1	ジュラコン	黒色, φ70×50
流入出口	2	SUS304	PT 3/4 ニップル
本体タンク	1	SUS304	(φ88.1) サニタリータイプ
番号	1	番号	番号
品名	品名	材料	規格

水殺菌装置 警告／注意 指示文章

分類	図記号	指示文章
		<ul style="list-style-type: none"> <li>●点灯中のランプは絶対に直接又は間接に肉眼で見ないでください。ランプ点灯確認の際は、必ず保護メガネをかけ本体キャップよりおこなってください。眼の痛みや視力障害の原因となります。</li> <li>●紫外線(殺菌線)を皮膚に直接又は間接にあてないでください。皮膚の炎症や日焼けをおこす原因となります。</li> </ul>
		<ul style="list-style-type: none"> <li>●取付工事やランプ交換、清掃のときは、必ず電源を切ってください。感電の原因となります。</li> <li>●万一、煙がでたり、変な臭いがするなどの異常状態が発生した場合はすぐに電源を切ってください。そのまま使用すると、感電、火災の原因となります。また、異常状態がおさまったことを確認してから工事店、電器店に修理を依頼してください。</li> </ul>
安全上の注意		<ul style="list-style-type: none"> <li>●取付工事は、取扱説明書にしたがって確実におこなってください。感電、火災、ケガの原因となります。</li> <li>●装置の取り付けは、装置の質量に耐えるところに取扱説明書にしたがって確実におこなってください。取り付けに不備があると落下し、感電、ケガの原因となります。</li> </ul>
警告		<ul style="list-style-type: none"> <li>●電源接続の際は、取扱説明書にしたがって確実におこなってください。接続が不完全ですと、感電、火災の原因となります。</li> <li>●装置の分解、改造は絶対にしないでください。故障、落下、感電、火災の原因となります。</li> </ul>
安全上の注意		<ul style="list-style-type: none"> <li>●オゾン発生ランプのオゾンは、人体に害がありますので、人がいるときはランプを点灯しないでください。呼吸器官の炎症を起こす原因となります。</li> <li>●紙や布や断熱材などでおおったり、燃えやすいものに近づけないでください。故障、火災の原因となります。</li> <li>●装置の扉間に金属類や燃えやすいものを差し込まないでください。感電、火災の原因となります。</li> <li>●制御盤は不安定な場所では使用しないでください。転倒によるケガ、火災の原因となります。</li> <li>●アース工事は、電気設備技術基準にしたがって確実におこなってください。アースが不完全ですと、感電の原因となります。</li> </ul>
安全上の注意		<ul style="list-style-type: none"> <li>●電源電圧は、定格入力電圧の±6%以内で使用してください。ランプの短寿命、不点灯、チャラツキ、安定器の故障、火災の原因となることがあります。</li> <li>●屋外では使用しないでください。故障、感電、火災の原因となります。</li> </ul>
注意		<ul style="list-style-type: none"> <li>●湿気や水気のあるところでは使用しないでください。故障、感電、火災の原因となります。</li> <li>●引火する危険性の発熱性(ガンソリン、可燃性スプレー、シンナー、ラッカーなど)で使用しないでください。火災、爆発の原因となることがあります。</li> <li>●振動や衝撃のあるところでは使用しないでください。故障、落下によるケガ、火災の原因となることがあります。</li> <li>●腐食性雰囲気のあるところでは使用しないでください。故障、落下の原因となります。</li> <li>●装置の取付工事は、必ず専門業者に依頼してください。</li> <li>●ランプは兼手でさわらないでください。万一汚れた場合はアルコールを湿した布でよく拭きとってください。</li> <li>●ランプ交換時はランプソケットをはずして、ランプを上部へ静かに引き抜いて下さい。</li> <li>●装置は縦形に取り付けてください。</li> <li>●装置に通合したランプ、安定器を必ず使用してください。装置の過熱、発煙の原因となります。</li> <li>●装置の性能を維持するために定期的に保護管の清掃や装置の点検をしてください。</li> </ul>