

水殺菌装置ユニット仕様書

形式：L-200UA

1. 水殺菌ユニットの定格及び構成
2. 構成部品の定格及び形状寸法
3. 取扱い注意事項
4. 紫外線ランプ図面
5. 安定器図面
6. 紫外線ランプと安定器の結線方法
7. L-200UA の外形図

2017年10月28日
DNライティング株式会社

承認		担当
		

1. 水殺菌装置ユニットの定格及び構成

1-1 定格

型 式 名	周波数(Hz)	入力電圧(V)	入力電流(A)	容 量(VA)	消費電力(W)	標準流量 (ℓ/H)
L-200UA	50/60	100	0.23	23	22	200

1-2 構成部品

型 式 名	ユニット本体	殺菌ランプ	石英保護管	安定器	ランプソケット	中継ケーブル
L-200UA	T-200U	SGL-500T4U/XL	φ32×248	EAH-11EM	SPC,クロムメッキ 4ピン,キャップ付	VCT0.75×4 芯 2m

2. 構成部品の定格及び形状寸法

2-1 ユニット本体

「水殺菌装置ユニット 外形図」に記載。

2-2 殺菌ランプ

形 式	規格寸法(mm)		口金	ランプ電流 (A)	ランプ電 力(W)	UV照度 (mW/cm ²)	最大ピーク波長 (nm)	定格寿命 (H)
	長さ	口径径						
SGL-500T4U/XL	250	28.7	4ピン	0.25	15	12	253.7	6000

※ランプ電流及びランプ電力は適合安定器 (EAH-11EM) 使用の値。

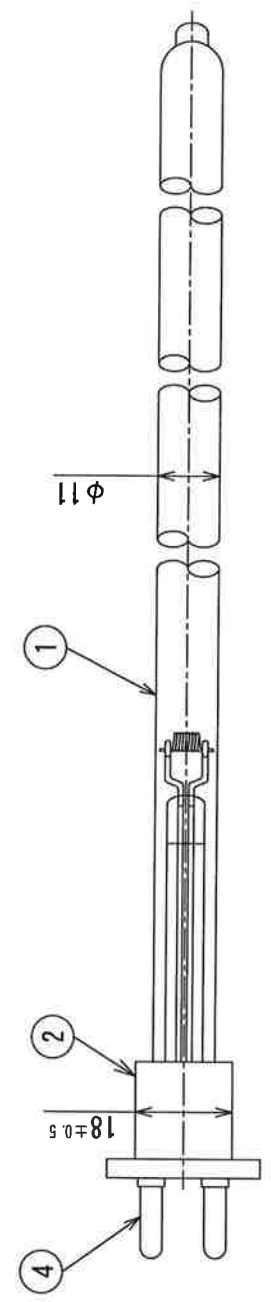
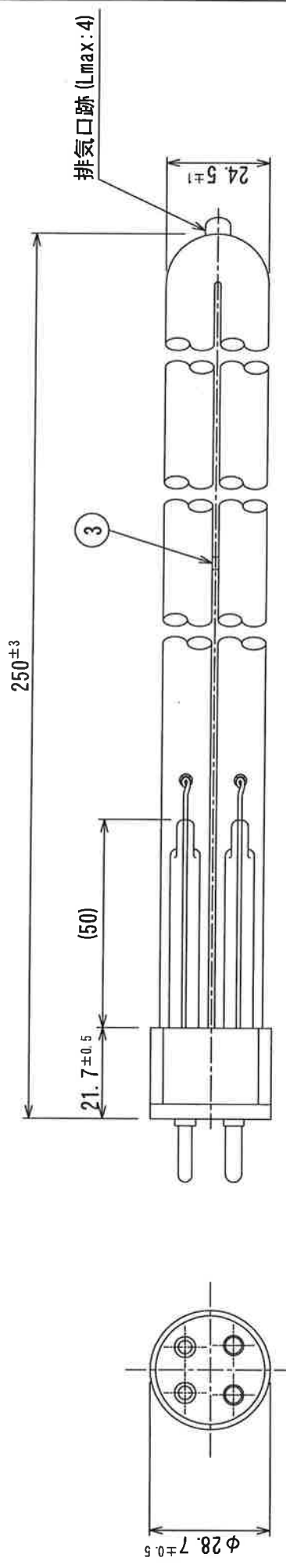
2-3 安定器

型 式	入力電圧 (V)	周波数 (Hz)	二次電圧 (V)	入力電流 (A)	入力電力 (W)	二次電流 (A)	二次短絡 (A)	重量 (kg)
EAH-11EM	100	共用	300	0.23	22	0.25	0.26	0.3

3. 取扱い注意事項

1. 殺菌ランプ及び石英保護管はガラス製につき、本水殺菌装置は振動、衝撃を受けない位置にお取付け下さい。
2. ランプ中継ケーブルと安定器 EAH-11EM との結線方法は、別紙「L-200UA 結線方法」を参照下さい。
3. ランプ点灯確認は、本体キャップ穴より行って下さい。尚、ランプ点灯中の石英保護管は直視しないで下さい。
4. ランプ交換時は、ソケット取付ネジを外してランプを静かに引き上げて下さい。
5. 石英保護管交換時は、保護管をゆっくり回しながら静かに引き上げて下さい。(力を入れ過ぎると割れる恐れがあります。)
6. キャップ内部のパッキン (GLY-31.5:NBR) は、使用環境によって老化現象が異なりますが、年間1回以上交換して下さい。
7. ソケット及びリード線等の接続部は防滴仕様ではありませんので、使用環境には御注意下さい。
8. 点灯中のランプは絶対に直接肉眼で見ないで下さい。目の痛みや視力障害の原因となります。
9. 紫外線 (殺菌線) を皮膚に直接当てないで下さい。皮膚の炎症をおこす原因となります。

以上



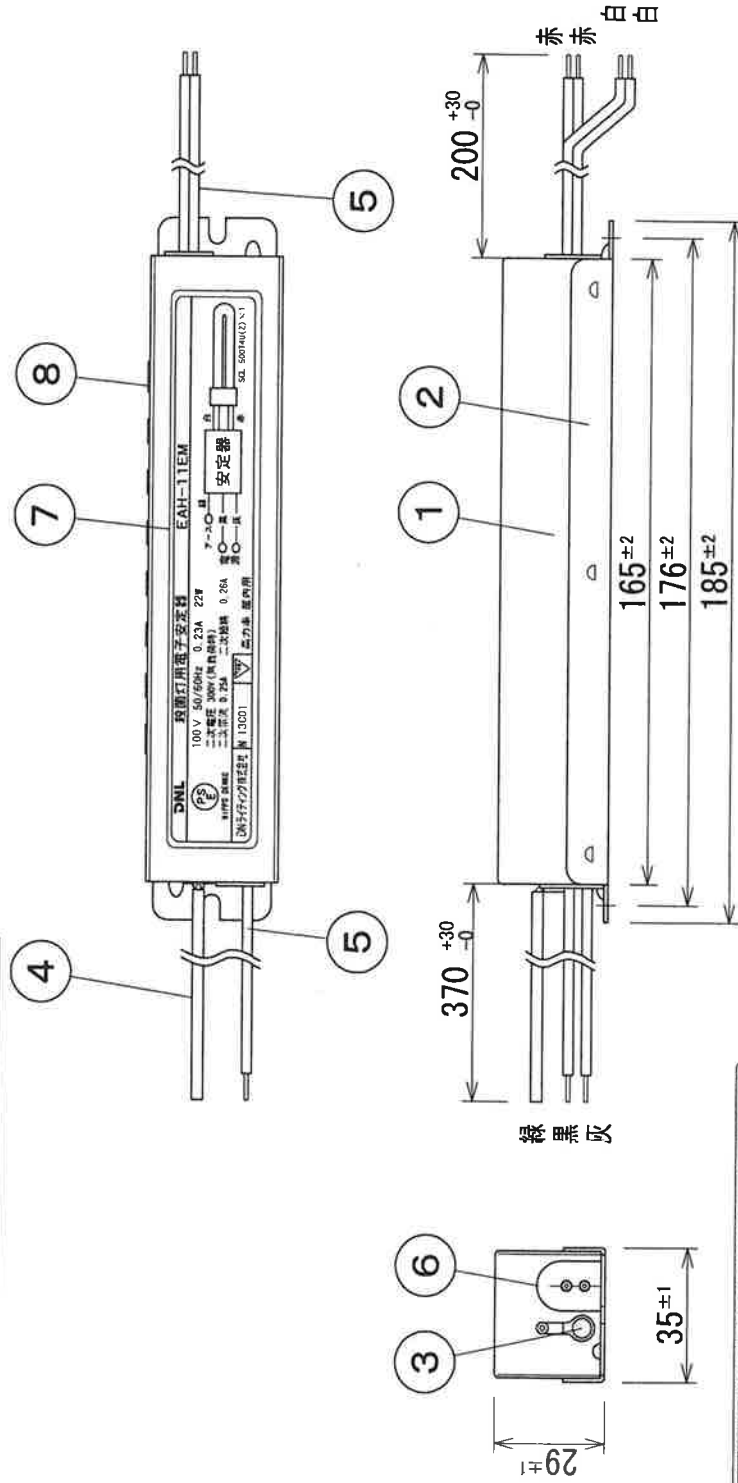
納入仕様図面

ピンは旧JIS C 7005 A4-5小型4ピンに準ずる。

④	ピン	4	黄銅	
③	サポート	1	石英棒	
②	口金	1	フェノール樹脂	
①	石英管	1	天然石英ガラス	
番号	品名	個数	材料・材質・規格	備考
名称	SGL-500T4U/XL		単位	尺度
	DNライティング株式会社		mm	1/1
設計	製図	検図	図番	
				15G03A-1AV

納入仕様図面

番号	品名	個数	材料/材質/規格	備考
1	本体	1	Al t 0.8	メラミン焼付イポリ-
2	底蓋	1	Al t 1.0	メラミン焼付イポリ-
3	アースリベット	1	黄銅	
4	アースリード	1	VSF 1. 25 mm ²	
5	口出リード	6	VSF 0. 75 mm ²	
6	ブッシング	2	ポリエチレン	
7	銘板	1		
8	PL表示ラベル	1		



※1

安全上の注意	<ul style="list-style-type: none"> ① 本製品は、電圧変動や電流変動に敏感な電子部品を使用しているため、電源線に電圧変動や電流変動が大きい場合、動作不良の原因となります。 ② 本製品は、電圧変動や電流変動に敏感な電子部品を使用しているため、電源線に電圧変動や電流変動が大きい場合、動作不良の原因となります。 ③ 本製品は、電圧変動や電流変動に敏感な電子部品を使用しているため、電源線に電圧変動や電流変動が大きい場合、動作不良の原因となります。
--------	---

電源 入力電圧 AC100V 周波数 50/60Hz 共用 使用場所 屋内用

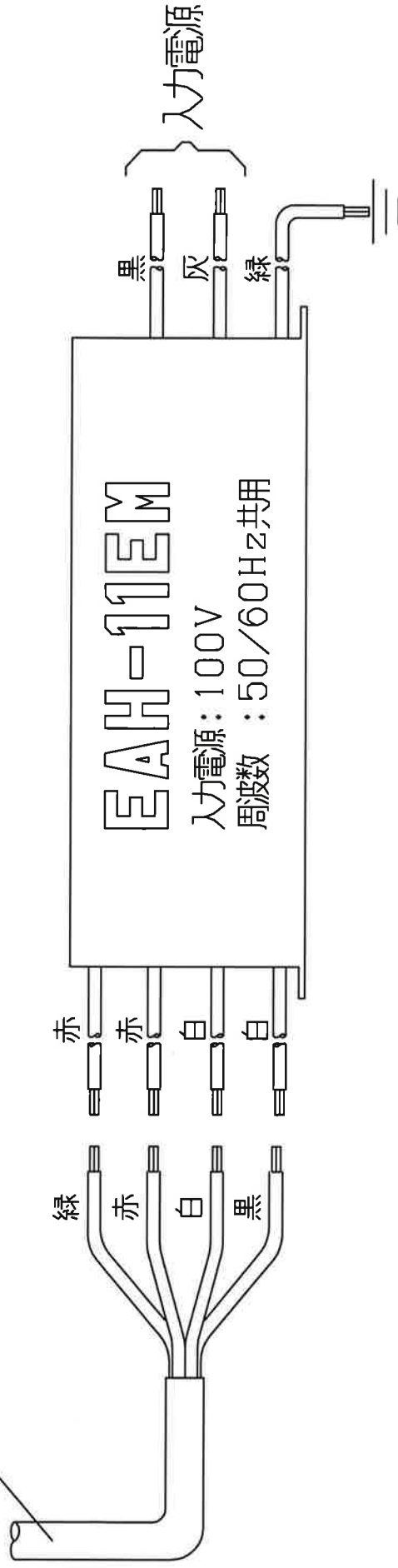
安定器形式	適合ランプ	入力電流 (A)	入力電力 (W)	二次電圧 (V)	二次電流 (A)	二次短絡電流 (A)
EAH-11EM	SGL-500T4U (Z)	0. 23	22	300V (無負荷時)	0. 25	0. 26

名	殺菌灯用電子安定器	単位	mm	尺度	1/2 (A4)
称	EAH-11EM				

DNL DNライティング株式会社	
設計	製図
検図	図番
	15F29A-1BE

13,10,28

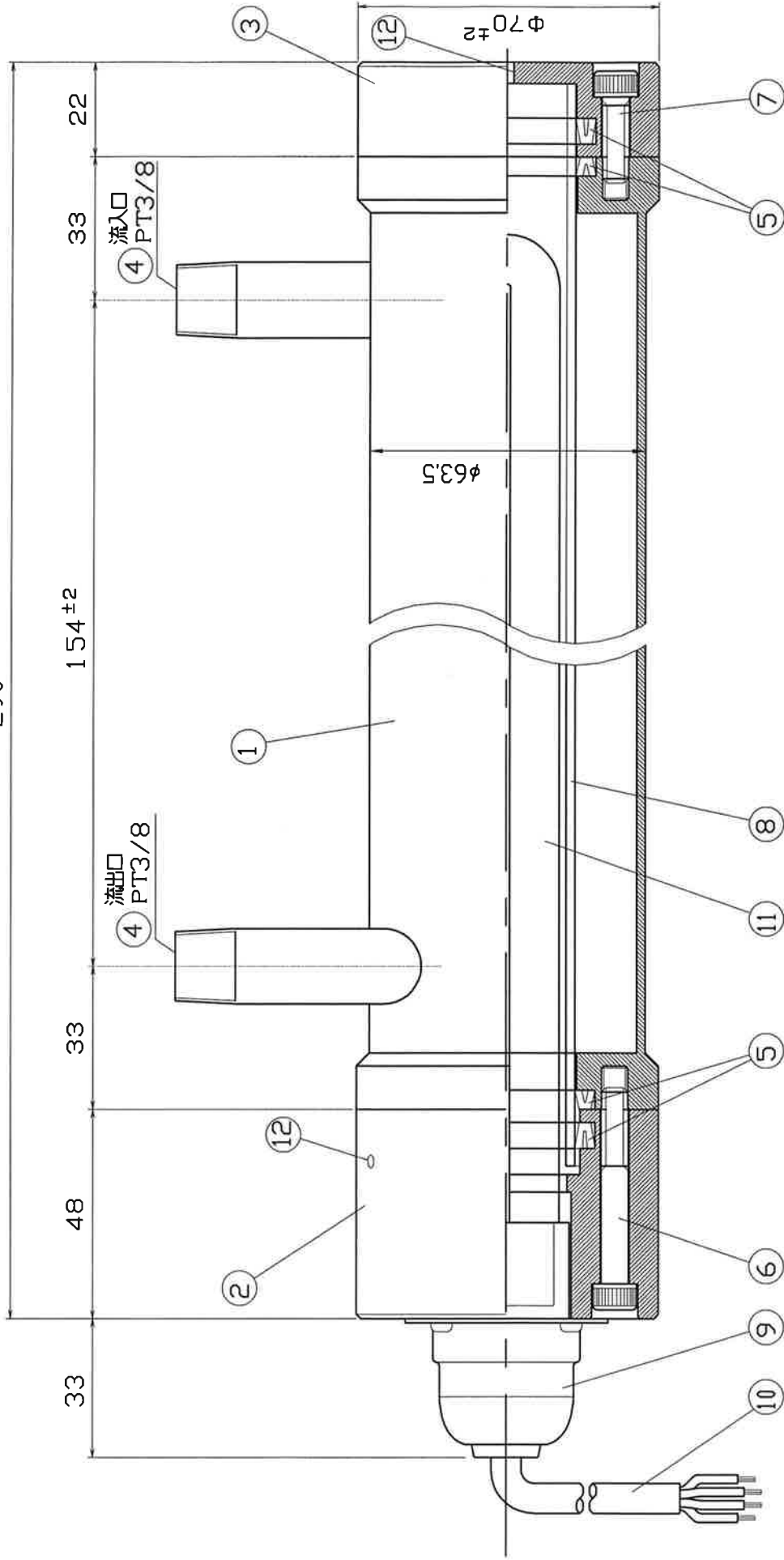
中継ケーブル(2m)
(VCT, 0.75×4芯)









名称	水殺菌装置ユニット L-200UA	結線方法	mm	単位	尺度
設計	製図	細測	承認	図番	L200UA-H01
DNライティング株式会社					

17.11.20

290 ±5



型式	※1石英管 φ32X248	※2紫外線ランプ SGL-500T4U/XL	安定器・入力電源/周波数 EAH-11EM 100V/共通	型番	L200UA-K01						
通気孔	3	ジュラコン	φ3 貫通穴	3	キャップ(下)	1	ジュラコン(黒)	φ70X22			
紫外線ランプ	1	オゾンス石英管	※2	2	キャップ(上)	1	ジュラコン(黒)	φ70X48			
中継ケーブル	1	VCT0.75X4芯	2m	1	本体タンク	1	SUS-304	φ63.5 (作付)			
クハSGL	1	SPC,クロムメッキ	—	—	番号	品名	個数	材料	材質	規格	寸法
石英保護管	1	石英硝子管	φ32	※1	名	紫外線水銀電管ユニット	単位	尺度	mm	1/1	
六角穴付ボルト	4	SUS-304	M6X20	4	六角穴付ボルト	4	SUS-304	M6X45	L-200UA, 外形図		
六角穴付ボルト	4	SUS-304	M6X45	6	パッキン	4	NBR	GLY-31.5	DNライティング株式会社		
パッキン	4	NBR	GLY-31.5	5	流入出口	2	SUS-304	R3/8-7/8	製図	検図	図番
流入出口	2	SUS-304	R3/8-7/8	4	設計	L200UA-K01					

分類	図記号	指示文章
		<ul style="list-style-type: none"> ●点灯中のランプは絶対に直接又は間接に肉眼で見ないでください。ランプ点灯確認の際は、必ず保護メガネをかけ本体キャップよりおこなってください。眼の痛みや視力障害の原因となります。 ●紫外線(殺菌線)を皮膚に直接又は間接にあてないでください。皮膚の炎症や日焼けをおこなす原因となります。
		<ul style="list-style-type: none"> ●取付工事やランプ交換、清掃のときは、必ず電源を切ってください。感電の原因となります。 ●万一、煙がでたり、変な臭いがするなどの異常状態が発生した場合はすぐに電源を切ってください。そのまますると、感電、火災の原因となります。また、異常状態がおさまったことを確認してから工事店、電器店に修理を依頼してください。
安全上の注意		<ul style="list-style-type: none"> ●取付工事は、取扱説明書にしたがって確実におこなってください。感電、火災、ケガの原因となります。 ●装置の取り付けは、装置の質量に耐えるところに取扱説明書にしたがって確実におこなってください。取り付けに不備があると落下し、感電、ケガの原因となります。 ●電源接続の際は、取扱説明書にしたがって確実におこなってください。
警告		<p>接続が不完全ですと、感電、火災の原因となります。</p>
		<ul style="list-style-type: none"> ●装置の分解、改造は絶対に行わないでください。故障、落下、感電、火災の原因となります。 ●オゾン発生ランプのオゾンは、人体に害がありますので、人がいるときはランプを点灯しないでください。呼吸器官の炎症を起す原因となります。 ●紙や布や断熱材などでおおったり、燃えやすいものに近づけないでください。故障、火災の原因となります。 ●装置の隙間に金属屑や燃えやすいものなどを差し込まないでください。感電、火災の原因となります。 ●制御盤は不安定な場所では使用しないでください。転倒によるケガ、火災の原因となります。
		<ul style="list-style-type: none"> ●アース工事は、電気設備技術基準にしたがって確実におこなってください。アースが不完全ですと、感電の原因となります。 ●電源電圧は、定格入力電圧の±6%以内で使用してください。ランプの短寿命、不点灯、チラツキ、安定器の故障、火災の原因となります。 ●屋外では使用しないでください。故障、感電、火災の原因となります。
安全上の注意		<ul style="list-style-type: none"> ●湿気や水気のあるところでは使用しないでください。故障、感電、火災の原因となります。
注意		<ul style="list-style-type: none"> ●引火する危険性の雰囲気(ガソリン、可燃性スプレー、シンナー、ラッカーなど)で使用しないでください。火災、爆発の原因となります。 ●振動や衝撃のあるところでは使用しないでください。故障、落下によるケガ、火災の原因となります。 ●腐食性雰囲気のところでは使用しないでください。故障、落下の原因となります。
ご使用上の注意		<ul style="list-style-type: none"> ●装置の取付工事は、必ず専門業者に依頼してください。 ●ランプは素手でさわらないでください。万一汚れた場合はアルコールを湿した布でよく拭きとってください。 ●ランプ交換時はランプソケットをはずして、ランプを上部へ静かに引き抜いて下さい。 ●装置は縦形に取り付けてください。 ●装置に適合したランプ、安定器を必ず使用してください。装置の過熱、発煙の原因となります。 ●装置の性能を維持するために定期的に保護管の清掃や装置の点検をしてください。

保守・点検について (安全チェックシート)

⚠️ 安全に関するご注意 (器具および関連部品)

- 器具および安定器、トランス類、配線取付部品 (ソケット、ホルダー、端子など) には寿命があります。
- 設置してから8~10年経つと、外観に異常がなくても内部の劣化が進行しています。点検交換をおすすめします。
※使用条件は周囲温度 30℃、1日 10 時間点灯、年間 3000 時間点灯。(JIS C 8105-1 解説による)
- 周囲温度が高い場合、点灯時間が長い場合は、寿命が短くなります。
- 1年に1回は、「安全チェックシート」により、自主点検してください。
- 3年に1回は、工事店等の専門家による点検をお受けください。
- 点検せずに長期間使い続けると、まれに、発煙・発火・感電などに至る恐れがあります。

図1 照明器具の累積劣化率

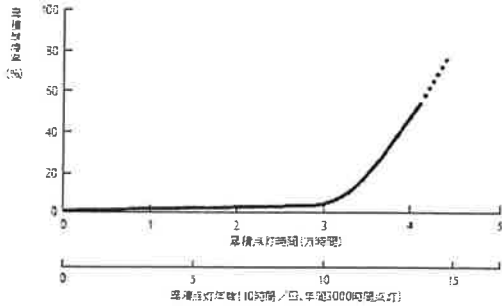


表1 適正交換時期の目安

使用時間	1500時間/年 (5時間/日)		3000時間/年 (10時間/日)				5000時間/年 (17時間/日)		8000時間/年 (24時間/日)							
	住宅・店舗		事務所・工場(一般) 店舗				工場(24時間)		工場(全日稼働) 24時間点灯							
交換条件	電圧		105%		定格		105%		定格		105%		定格		105%	
	温度 (℃)	30 以下	40	30 以下	40	30 以下	40	30 以下	40	30 以下	40	30 以下	40	30 以下	40	30 以下
交換時期 (年)	15	10	14	7	10	5	7	3.5	6	3	4	2	3.8	1.9	2.5	1.3

《安全チェックシート》

下記の各項目について確認し、該当する場合は点検結果に『レ』を記入してください。

安全点検項目	点検年月	点検結果					処理手順
		レ	レ	レ	レ	レ	
1. 累積点灯時間が40,000時間以上である。							レ印がある場合は危険な状態になっています。事故防止のためすぐに使用を中止し、新しい器具にお取り替えてください。
2. 使用期間が15年以上である。							
3. こげくさい臭いがする。							
4. 器具に発煙、油漏れなどの形跡がある。							
5. 電線類に変色、硬化、ひび割れ、心線露出などがある。							
6. 配線部品などに変色、変形、ひび割れ、ガタツキ、破損などがある。							
1. 使用期間が10年以上である。							レ印がある場合は危険な状態になっていることがあります。事故防止のためすぐに使用を中止し、新しい器具にお取り替え、又は継続的に点検してください。
2. ランプを交換しても他のランプより極端に早く寿命になる、又は黒化する。							
3. ランプを交換しても点灯までに時間が長くかかる。							
4. ランプを交換してもチラツキが止まらないものがある。							
5. ランプを交換しても他のランプより極端に暗いものがある。							
6. 点灯時に漏電ブレーカが動作することがある。							
7. 可動部分(開閉箇所、調節箇所など)の動きが鈍い。							
8. 器具取付部に変形、ガタツキ、ゆるみなどがある。							
9. ここ2,3年、故障による交換台数が増えている。							
10. 本体、反射板などに極端な汚れ、又は変色がある。							
11. カバー・パネルなどに変色、変形、ひび割れなどがある。							
12. 塗装面にふくれ、ひび割れがある、又はさびが出ている。							
13. ねじなどに変色、さび、ひび割れ、ガタツキ、破損などがある。							
14. 指定外のランプを使用している。*							
1. ランプの端部が極端に黒化している。							レ印のものは新しいものにお取り替えてください。

上記点検項目以外でも不具合があれば、ご購入した販売店・工事店・メーカーなどの専門家にご相談ください。