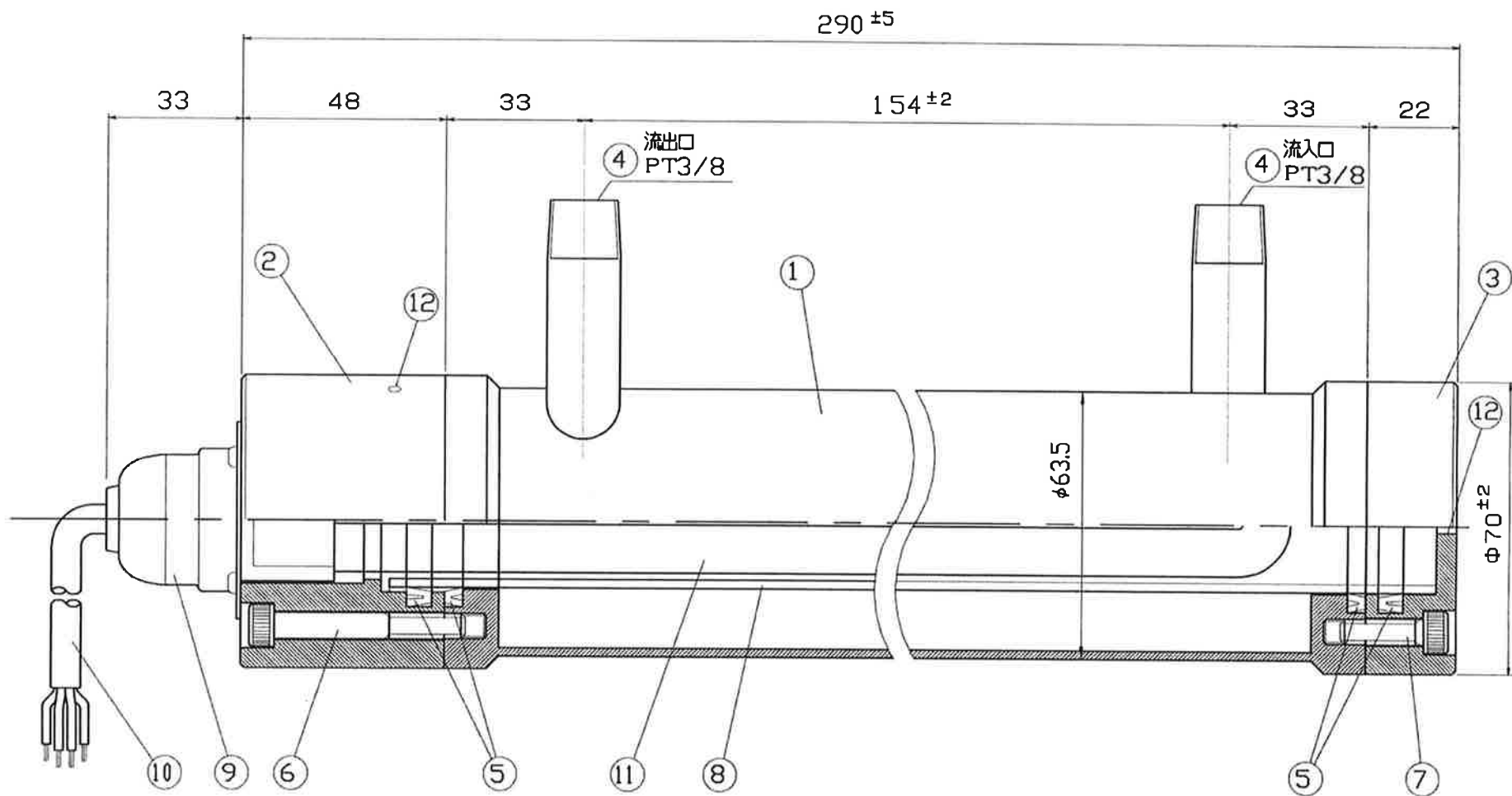


17,11,20



12	通気孔	3	ジュラコン	φ3 貫通穴	3	キャップ(下)	1	ジュラコン(黒)	φ70×22		
11	紫外線ランプ	1	オゾナルス石英管	※2	2	キャップ(上)	1	ジュラコン(黒)	φ70×48		
10	中継ケーブル	1	VCT0.75×4芯	2m	1	本体タンク	1	SUS-304	φ63.5 (外形)		
9	ソケットSGL	1	SPC,クロムメッキ	—	番号	品名	個数	材料	材質	規格	寸法
8	石英保護管	1	石英硝子管	φ32 ※1	名 紫外線水殺菌器ユニット				単位	尺度	
7	六角穴付ボルト	4	SUS-304	M6×20	称 L-200UA, 外形図				mm	1/1	
6	六角穴付ボルト	4	SUS-304	M6×45	DNライティング株式会社						
5	パッキン	4	NBR	GLY-31.5							
4	流入口	2	SUS-304	R3/8 コア	設計	製	細測	検	大	国	L200UA-K01

型式	※1石英管	※2 紫外線ランプ	安定器・入力電源/周波数
L-200UA	φ32×248	SGL-500T4U/XL	EAH-11EM 100V/共通