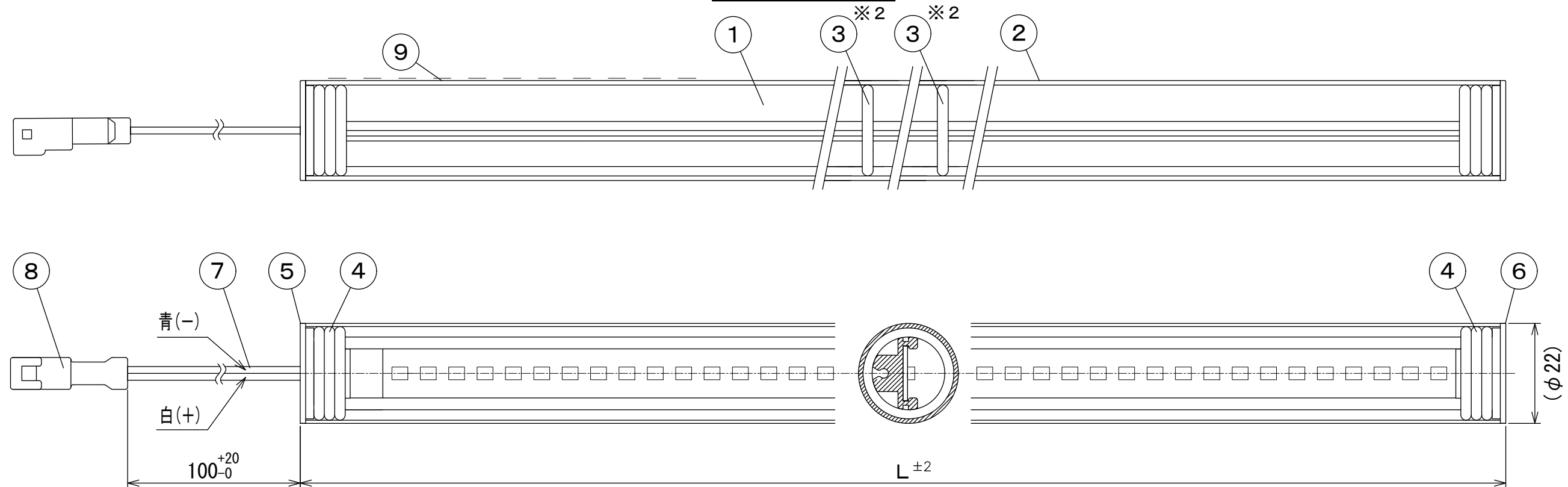


納入仕様図面



【銘板】

<b>DNL</b> DNLED's <b>CLED2</b> DNライティング株式会社	入力電圧 DC24V 入力電力 W
	秋田DNL

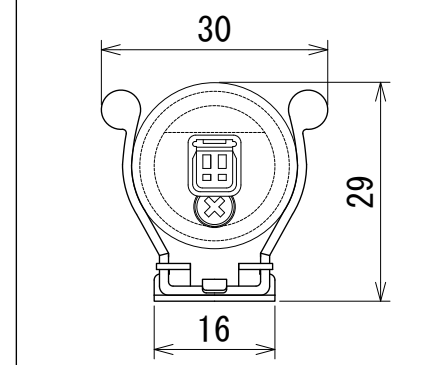
【電源】入力電圧DC24V

【使用温度範囲】199~1600サイズは-30℃~+25℃ 1863~2388サイズは-10℃~+25℃

※3 周囲温度25℃の値。0℃時は+5%、-10℃時は+7%、-30℃時は+10%。

形式	全長 L (mm)	入力電流 (A) ※3	入力電力 (W) ※3	本体質量 (kg)
CLED2 (F) - 199V (L28・L30・WW・W・N・D) -F1	199	0.10	2.3	0.06
CLED2 (F) - 550V (L28・L30・WW・W・N・D) -F1	550	0.29	6.9	0.17
CLED2 (F) - 900V (L28・L30・WW・W・N・D) -F1	900	0.48	11.4	0.28
CLED2 (F) -1075V (L28・L30・WW・W・N・D) -F1	1075	0.57	13.6	0.33
CLED2 (F) -1250V (L28・L30・WW・W・N・D) -F1	1250	0.67	16.0	0.39
CLED2 (F) -1425V (L28・L30・WW・W・N・D) -F1	1425	0.76	18.2	0.44
CLED2 (F) -1600V (L28・L30・WW・W・N・D) -F1	1600	0.86	20.6	0.50
CLED2 (F) -1863V (L28・L30・WW・W・N・D) -F1	1863	1.00	24.0	0.58
CLED2 (F) -1950V (L28・L30・WW・W・N・D) -F1	1950	1.05	25.1	0.60
CLED2 (F) -2169V (L28・L30・WW・W・N・D) -F1	2169	1.17	28.0	0.67
CLED2 (F) -2388V (L28・L30・WW・W・N・D) -F1	2388	1.29	30.8	0.74

【20LYVホルダー（別売）取付図】



色記号/色温度	光源色	平均演色評価数 Ra
L28/2800K	電球色	83
L30/3000K	電球色	83
WW/3500K	温白色	86
W/4200K	白色	86
N/5000K	昼白色	86
D/6500K	昼光色	86

●付属品●  
取扱説明書 1枚

※2 1600サイズ以下は中央部に1個

※1 CLED2F:乳白 CLED2 [無印]:透明

番号	品名	個数	材料/材質/規格	備考
9	銘板	1		
8	電源入力コネクタ	1	PBT	白色
7	電線	1	KVF0.3mm <sup>2</sup> 2心	白、青 耐寒電線
6	穴なしエンドキャップ	1	PC	透明
5	穴ありエンドキャップ	1	PC	透明
4	ブッシング	2	シリコン	
3	リング	1~2	シリコン	φ22 ※2
2	PCパイプ	1	PC	φ22 ※1
1	本体	1	Al	アルマイト処理
名	冷蔵・冷凍ケース用LEDモジュール			単位
称	CLED2 (F) -0000V (L28・L30・WW・W・N・D) -F1			尺度
				mm 1/1 (A3)

**DNL** DNライティング株式会社

設計	製図	検図	図番
押部	押部	江波戸 小原	23J26A-7BP