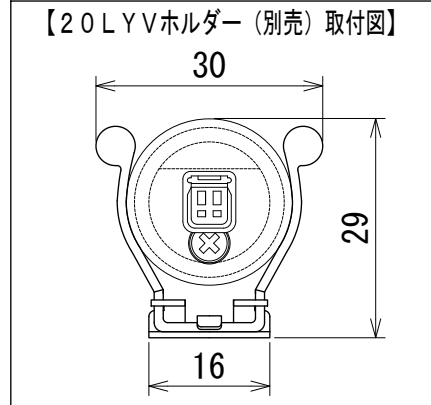
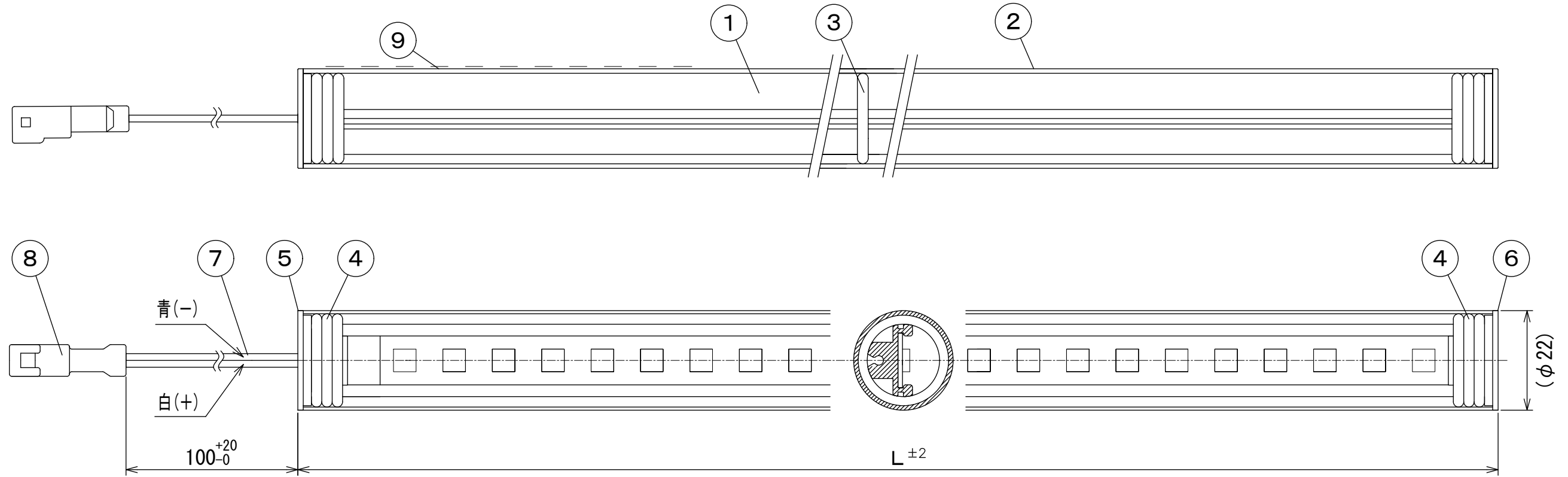


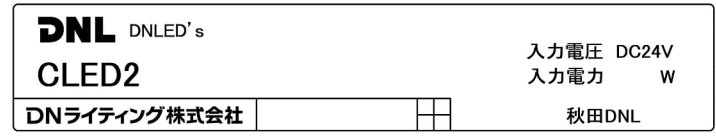
納入仕様図面



●付属品●
取扱説明書 1枚

色記号/色温度	光源色	平均演色評価数 Ra
LP/3600K	精肉・鮮魚（赤身）・生鮮食品用	74

【銘板】



【電源】入力電圧DC24V

【使用温度範囲】-30℃～+25℃

※2 周囲温度25℃の値。0℃時は+5%、-10℃時は+7%、-30℃時は+10%。

形式	全長 L (mm)	入力電流 (A) ※2	入力電力 (W) ※2	本体質量 (kg)
CLED2 (F) - 68ALP-W1	68	0.03	0.6	0.01
CLED2 (F) - 112ALP-W1	112	0.05	1.3	0.03
CLED2 (F) - 156ALP-W1	156	0.08	1.9	0.04
CLED2 (F) - 243ALP-W1	243	0.14	3.2	0.07
CLED2 (F) - 287ALP-W1	287	0.16	3.9	0.08
CLED2 (F) - 331ALP-W1	331	0.19	4.5	0.10
CLED2 (F) - 375ALP-W1	375	0.21	5.1	0.11
CLED2 (F) - 418ALP-W1	418	0.24	5.8	0.12
CLED2 (F) - 462ALP-W1	462	0.27	6.4	0.14
CLED2 (F) - 506ALP-W1	506	0.29	7.0	0.15
CLED2 (F) - 593ALP-W1	593	0.34	8.2	0.18
CLED2 (F) - 637ALP-W1	637	0.37	8.9	0.19
CLED2 (F) - 681ALP-W1	681	0.40	9.5	0.21
CLED2 (F) - 725ALP-W1	725	0.42	10.1	0.22
CLED2 (F) - 768ALP-W1	768	0.45	10.7	0.23

形式	全長 L (mm)	入力電流 (A) ※2	入力電力 (W) ※2	本体質量 (kg)
CLED2 (F) - 812ALP-W1	812	0.47	11.4	0.25
CLED2 (F) - 856ALP-W1	856	0.50	12.0	0.26
CLED2 (F) - 943ALP-W1	943	0.56	13.3	0.29
CLED2 (F) - 987ALP-W1	987	0.58	14.0	0.30
CLED2 (F) - 1031ALP-W1	1031	0.61	14.6	0.31
CLED2 (F) - 1119ALP-W1	1119	0.67	15.9	0.34
CLED2 (F) - 1162ALP-W1	1162	0.69	16.6	0.36
CLED2 (F) - 1206ALP-W1	1206	0.72	17.2	0.37
CLED2 (F) - 1294ALP-W1	1294	0.77	18.5	0.40
CLED2 (F) - 1337ALP-W1	1337	0.80	19.2	0.41
CLED2 (F) - 1381ALP-W1	1381	0.83	19.8	0.42
CLED2 (F) - 1469ALP-W1	1469	0.88	21.1	0.45
CLED2 (F) - 1512ALP-W1	1512	0.91	21.8	0.47
CLED2 (F) - 1556ALP-W1	1556	0.94	22.4	0.48

※1 CLED2F:乳白 CLED2 [無印]:透明

番号	品名	個数	材料/材質/規格	備考
9	銘板	1		
8	電源入力コネクタ	1	PBT	白色
7	電線	1	KVFO. 3mm ² 2心	白、青 耐寒電線
6	穴なしエンドキャップ	1	PC	透明
5	穴ありエンドキャップ	1	PC	透明
4	ブッシング	2	シリコン	
3	オリング	1	シリコン	
2	PCパイプ	1	PC	φ22 ※1
1	本体	1	Al	アルマイト処理
番号	品名	個数	材料/材質/規格	備考
名	【特寸】冷蔵・冷凍ケース用LEDモジュール			単位
称	CLED2 (F) -0000ALP-W1 (L<1600)			尺度
				mm 1/1 (A3)

DNL DNライティング株式会社

設計	製図	検図	図番
押部	押部	江波戸 小原	23J26A-2BP