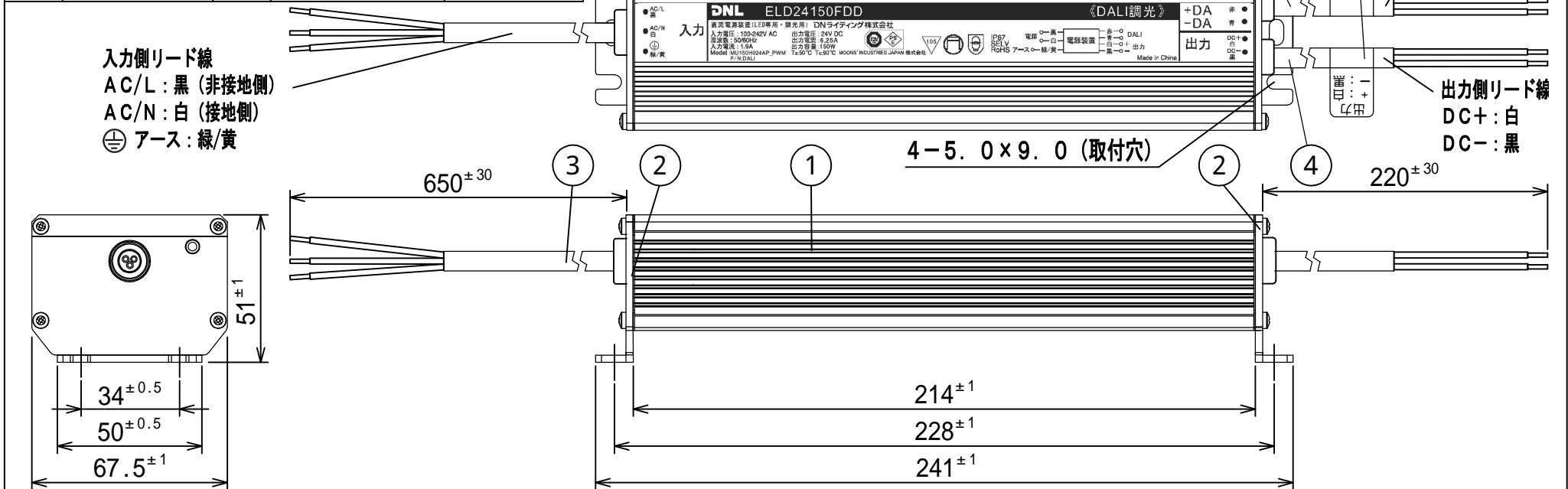


番号	品名	個数	材料/材質/規格	備考
1	本体	1	A I	
2	側板	2	A I	
3	入力リード	1	HVCTF PVC1. 25mm ² (3心)	
4	出力リード	1	HVCTF PVC1. 25mm ² (2心)	白：+側、黒：-側
5	調光信号線	1	ULSJTW PVC0. 8mm ² (2心)	赤、青
6	フラッグラベル	2		

納入仕様図面



入力側リード線
 AC/L：黒（非接地側）
 AC/N：白（接地側）
 ⊕ アース：緑/黄

調光信号リード線
 +DA：赤
 -DA：青

出力側リード線
 DC+：白
 DC-：黒

周波数 50/60Hz 共用 **使用場所** 屋内用、軒下用

- ご使用前に、直流電源装置、LEDモジュールの「取扱説明書」をよくお読みの上、正しくお使いください。
- ・5℃～40℃の範囲で使用してください。ただし、天井裏など40℃近傍で使用する場合は（ ）内の電力（W）で使用してください。
- ・感電や外来ノイズによる機器故障の防止のため、必ずアースしてください。
- ・その他、LED負荷の種類によっては制約条件があります。

形式	本体質量 (kg)	入力電圧 AC (V)	最大入力電流 AC (A)	出力電圧 DC (V)	LEDモジュール形式	最大使用W数 (W) (※1)
ELD24150FDD	1.25	100	1.9	24	FL-LED2, MC-LED3, XC-LED	105 (90) まで
		200	0.9		GC-LED3, FXE-LED-WP, FX50-LED, FX50-LED-WP, FXS2-LED, FXS2-LED-WP, FXS-LED, FXS-LED-WP,	
		242	0.74		CLED2, KN-LED, FXD-LED, CLED2-WP, FXH-LED, FXH-LED-WP	

※1：当社LEDモジュールと組み合わせたときの値

名称	直流電源装置（LED専用、非調光・調光兼用、DALI調光）		単位	尺度
	ELD24150FDD		mm	1/2 (A4)
DNL DNライティング株式会社				
設計	製図	検図	図番	
小島	小島	江波戸 小松	19D08A-1AN	