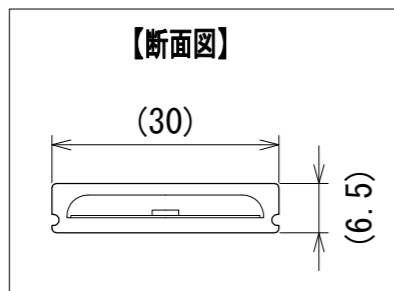
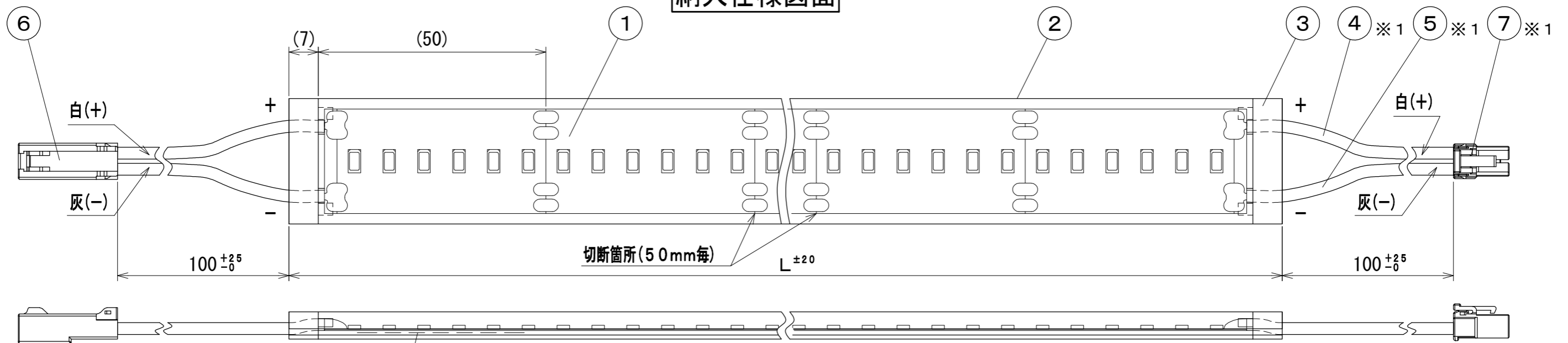
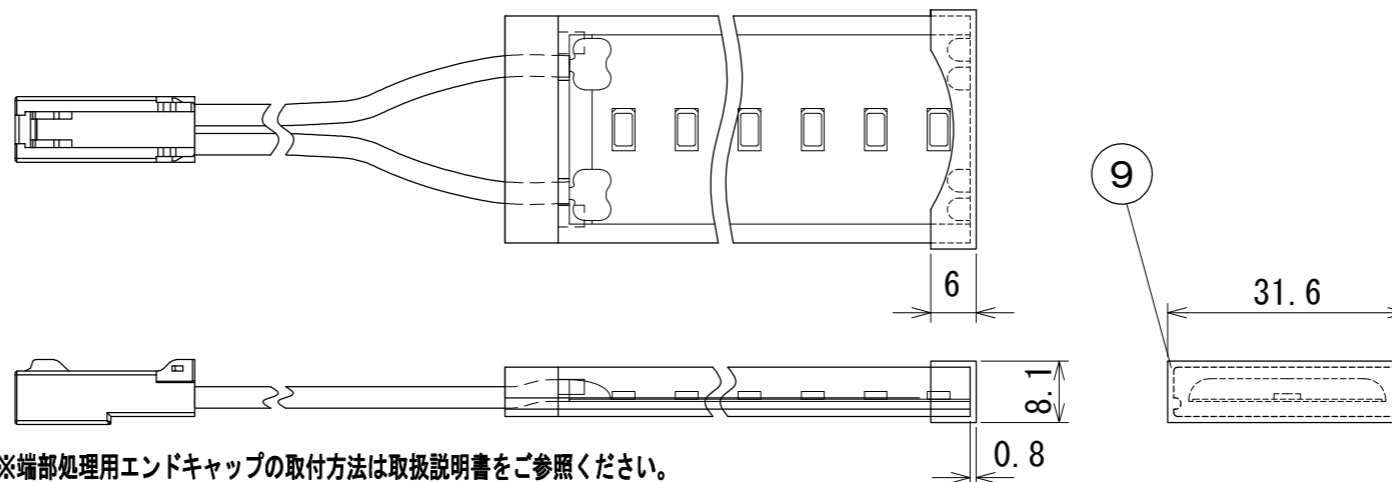


納入仕様図面



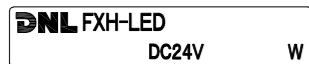
【端部処理用エンドキャップ取付時寸法】



※端部処理用エンドキャップの取付方法は取扱説明書をご参照ください。

- 付属品 ●
- 取扱説明書 1枚
- 端部処理用エンドキャップ 1個

【銘板】



電源 入力電圧DC24V 使用場所 屋内用 最小曲げ半径 150mm

形式	全長 L (mm)	入力電流 (A)	入力電力 (W)	本体質量 (kg)	最小曲げ半径 (mm)
FXH-LED 514 (L28・L30・WW・W・N)-K2	514	0.45	10.8	0.10	150
FXH-LED1014 (L28・L30・WW・W・N)-K2	1014	0.90	21.6	0.19	
FXH-LED1514 (L28・L30・WW・W・N)-K2	1514	1.35	32.4	0.28	
FXH-LED2014 (L28・L30・WW・W・N)-K2	2014	1.80	43.2	0.36	
FXH-LED2514 (L28・L30・WW・W・N)-K2	2514	2.25	54.0	0.45	
FXH-LED3014 (L28・L30・WW・W・N)-K2	3014	2.70	64.8	0.53	
FXH-LED5014 (L28・L30・WW・W・N)-K2	5014	4.50	108.0	0.88	

色記号/色温度	光源色	平均演色評価数 Ra
L28/2800K	電球色	85
L30/3000K	電球色	85
WW/3500K	温白色	85
W/4200K	白色	85
N/5000K	昼白色	85

※1 5014サイズは無し

番号	品名	個数	材料/材質/規格	備考
9	端部処理用エンドキャップ	1	シリコン	
8	銘板	1		
7	電源送りコネクタ	1	PBT	白色
6	電源入力コネクタ	1	PBT	白色
5	電線	2	AWG18	灰
4	電線	2	AWG18	白
3	エンドキャップ	2	シリコン	
2	チューブ	1	シリコン	
1	基板	1		白色
名	フレキシブルLEDモジュール			単位
称	FXH-LED0000 (L28・L30・WW・W・N)-K2			尺度
				mm 1/1 (A3)

DNL DNライティング株式会社

設計	製図	検図	図番
小原	小原	江波戸 野本	19G25A-1AT