

LEDモジュール調光電源装置用

適合・推奨調光器一覧

LEDモジュール用 調光電源装置  
(適合モジュール: FL-LED2、XC-LED、  
MC-LED3、MC-LED3Y HR、MC-LED3Y、  
FXD-LED、FX50-LED、FXS2-LED)

接続可能台数

ELD2430HDB



商品名		調光器型番	100V	200V	242V
適合調光器	DNL製	位相制御調光器	BDC300	5台まで	
		PWM調光器 [注] 100V専用	PDC1500T PDC1000	— —	
適合調光器	パナソニック製	ライトコントロール・ 信号線式(LED用) [注] 100V専用	プレート付 NQ20355 プレートなし NQ20356	—	
		ライトコントロール・ 信号線式(LED・イン パータ蛍光灯用) <sup>※1</sup>	ロータリー式 NQ21535U / 21585U / 21595U スライド式 NQ21532U / 21582U / 21592U	—	
		ライトマネージャ <sup>※2</sup> [注] 100V専用	Fx型NQ28841K / NQ28861K Fx型NQ28841K / NQ28861K + 信号変換インターフェース・信号線式LED用NQL10121	— —	
		リビングライコン <sup>※3</sup> [注] 100V専用	3回路マルチ(高機能調光タイプ) NQ28732WK (SK) 5回路マルチ(高機能調光タイプ) NQ28752WK (SK) 5回路マルチ(調光タイプ) NQ28751WK (SK) 5回路マルチ(ON-OFFタイプ) NQ28750W (S) NQ28732WK (SK) / NQ28752WK (SK) / NQ28751WK (SK) + プースタNQL10051	— —	
		フル2線式リモコン	WRT4243 (LED照明・蛍光灯調光制御)	—	
		グラフィックアイQS	QSGR-★★PJA +PHPM-PA-JA-WH (マルチパワーモジュール) QSGR-★★★★EJA +LUT-LBX-JA-WH (低負荷容量インターフェース) QSGR-★★PJA+GRX-PWM (インターフェース) QSGR-★★★★EJA+GRX-PWM (インターフェース)	10台まで —	
推奨調光器	ルートロン製	ウォールボックス (ディーバ)	DVF-153P-JA5 / 6+GRX-PWM (インターフェース)	—	
		LCP128	LCP128+PWM250モジュール	—	
		パウパック	RMP-5PWM-DV-B+ Picoワイヤレスコントロール / Radio Powr Savrワイヤレス人感センサー / Radio Powr Savrワイヤレス昼光センサー	—	
		40chシーンコントローラ タイマー付 (調光調色対応) [注] AC100V専用 4ch手動フェーダー [注] AC100V専用 6ch手動フェーダー [注] AC100V専用 8ch手動フェーダー [注] AC100V専用	LZA-92772 LZA-92773 <sup>※7</sup> LZA-92774 <sup>※7</sup> LZA-92775 <sup>※7</sup> +パワーボックスPWM用1回路用 LZA-91486 [注] AC100V専用 +パワーボックスPWM用2回路用 LZA-91487 [注] AC100V専用	— —	
大光電機製	PWM信号制御調光器	DP-53392F (AC100V)	—		
		DP-53393F (AC200-254V)	—		
		DP-36366G (AC100V)	—		
		DP-38458 (AC100V)	—		
D-SAVE (無線調光 制御システム) スタイルボックス PWM用	PWMユニット1回路用	LSV-PW001	—		
	PWMユニット2回路用	LSV-PW002	—		
	PWMユニット3回路用	LSV-PW003	—		

[ ] 括弧書きがあるものについては、電源1系統は[ ]内の台数にしてください。  
 ※1 ライトコントロール・信号線式(LED・インパータ蛍光灯用)の負荷接続切替スイッチは、「LR側」で使用してください。  
 ※2 ライトマネージャ-Fx型の負荷接続切替スイッチは「PC側」で使用してください。  
 ※3 リビングライコンの負荷切替スイッチは「起動方式:LD」を同様設定で使用してください。  
 ※4 1回路あたりの接続台数。(その他は調光器の取扱説明書に従ってください。)  
 ※5 LEDモジュールの入力電力(最大使用W数)は67W(57W)まで。  
 ※6 ゾーン1~3でインターフェースを使用してください。(ゾーン4~6はEcoSystem対応器具専用)  
 ※7 手動フェーダー専用電源LZA-92776(AC100V専用)が必要です。  
 ※8 調光信号1回路あたりの接続可能台数。

LEDモジュール用 調光電源装置  
(適合モジュール: FL-LED2、XC-LED、  
MC-LED3、MC-LED3Y HR、  
MC-LED3Y、FXD-LED、FX50-LED、FXS2-LED)

接続可能台数

ELD2-2435FD



商品名		調光器型番	100V	200V	242V
適合調光器	DNL製	位相制御調光器	BDC300	5台まで	
		PWM調光器 [注] 100V専用	PDC1500T PDC1000	— —	
適合調光器	パナソニック製	ライトコントロール・ 信号線式(LED用) [注] 100V専用	プレート付 NQ20355 プレートなし NQ20356	—	
		ライトコントロール・ 信号線式(LED・イン パータ蛍光灯用) <sup>※1</sup>	ロータリー式 NQ21535U / 21585U / 21595U スライド式 NQ21532U / 21582U / 21592U	—	
		ライトマネージャ <sup>※2</sup> [注] 100V専用	Fx型NQ28841K / NQ28861K Fx型NQ28841K / NQ28861K + 信号変換インターフェース・信号線式LED用NQL10121	— —	
		リビングライコン <sup>※3</sup> [注] 100V専用	3回路マルチ(高機能調光タイプ) NQ28732WK (SK) 5回路マルチ(高機能調光タイプ) NQ28752WK (SK) 5回路マルチ(調光タイプ) NQ28751WK (SK) 5回路マルチ(ON-OFFタイプ) NQ28750W (S) NQ28732WK (SK) / NQ28752WK (SK) / NQ28751WK (SK) + プースタNQL10051	— —	
		フル2線式リモコン	WRT4243 (LED照明・蛍光灯調光制御)	—	
		グラフィックアイQS	QSGR-★★PJA +PHPM-PA-JA-WH (マルチパワーモジュール) QSGR-★★★★EJA +LUT-LBX-JA-WH (低負荷容量インターフェース) QSGR-★★PJA+GRX-PWM (インターフェース) QSGR-★★★★EJA+GRX-PWM (インターフェース)	10台まで —	
推奨調光器	ルートロン製	ウォールボックス (ディーバ)	DVF-153P-JA5 / 6+GRX-PWM (インターフェース)	—	
		LCP128	LCP128+PWM250モジュール	—	
		パウパック	RMP-5PWM-DV-B+ Picoワイヤレスコントロール / Radio Powr Savrワイヤレス人感センサー / Radio Powr Savrワイヤレス昼光センサー	—	
		40chシーンコントローラ タイマー付 (調光調色対応) [注] AC100V専用 4ch手動フェーダー [注] AC100V専用 6ch手動フェーダー [注] AC100V専用 8ch手動フェーダー [注] AC100V専用	LZA-92772 LZA-92773 <sup>※7</sup> LZA-92774 <sup>※7</sup> LZA-92775 <sup>※7</sup> +パワーボックスPWM用1回路用 LZA-91486 [注] AC100V専用 +パワーボックスPWM用2回路用 LZA-91487 [注] AC100V専用	— —	
大光電機製	PWM信号制御調光器	DP-53392F (AC100V)	—		
		DP-53393F (AC200-254V)	—		
		DP-36366G (AC100V)	—		
		DP-38458 (AC100V)	—		
D-SAVE (無線調光 制御システム) スタイルボックス PWM用	PWMユニット1回路用	LSV-PW001	—		
	PWMユニット2回路用	LSV-PW002	—		
	PWMユニット3回路用	LSV-PW003	—		

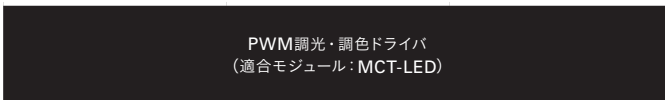
★★ ゾーンの数に合わせて3、4、6の数字が入ります。  
 ★★★ ゾーンの数に合わせて6、8、16の数字が入ります。  
 [注] 1回路に複数の器具を接続している場合、最下限まで調光していくと器具によって消灯バラつき(一部の器具が先に消灯・点灯)があります。  
 [注] 調光器の取扱説明書を必ず読んでください。

LEDモジュール調光電源装置用 適合・推奨調光器一覧

LEDモジュール調光電源装置用 適合・推奨調光器一覧

LEDモジュール調光電源装置用

適合・推奨調光器一覧

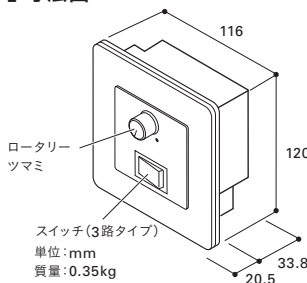


商品名		調光器型番	100V	200V	242V
適合調光器	位相制御調光器	BDC300	-	-	-
	PWM調光器 [注] 100V専用	PDC1500T <sup>※10</sup> PDC1000 <sup>※10</sup>	8台まで	-	-
パナソニック製	ライトコントロール・信号線式(LED用) [注] 100V専用	プレート付 NQ20355 <sup>※10</sup> プレートなし NQ20356 <sup>※10</sup>	-	-	-
	ライトコントロール・信号線式(LED・インバータ蛍光灯用) <sup>※1</sup>	ロータリー式 NQ21535U / 21585U / 21595U <sup>※10</sup> スライド式 NQ21532U / 21582U / 21592U <sup>※10</sup>	-	-	-
	ライトマネージャ <sup>※2</sup> [注] 100V専用	Fx型NQ28841K / NQ28861K Fx型NQ28841K / NQ28861K + 信号変換インターフェース・信号線式LED用NQL10121 <sup>※10</sup>	-	-	-
	リビングライコン <sup>※3</sup> [注] 100V専用	3回路マルチ(高機能調光タイプ) NQ28732WK (SK) 5回路マルチ(高機能調光タイプ) NQ28752WK (SK) 5回路マルチ(調光タイプ) NQ28751WK (SK) 5回路マルチ(ON-OFFタイプ) NQ28750W (S) NQ28732WK (SK) / NQ28752WK (SK) / NQ28751WK (SK) + プースタNQL10051	-	-	-
	フル2線式リモコン	WRT2423 (LED照明・蛍光灯調光制御)	-	-	-
	グラフィックアイQS	QSGR-★★PJA +PHPM-PA-JA-WH (マルチパワーモジュール) +LUT-LBX-JA-WH (低負荷容量インターフェース) QSGR-★★★EJA QSGR-★★★PJA+GRX-PWM (インターフェース) <sup>※10</sup> QSGR-★★★EJA+GRX-PWM (インターフェース) <sup>※10</sup>	-	-	-
推奨調光器	ウォールボックス(ディーバ)	DVF-153P-JA5 / 6 <sup>※10</sup> +GRX-PWM (インターフェース) <sup>※10</sup>	-	-	-
	LCP128	LCP128+PWM250モジュール <sup>※10</sup>	-	-	-
大光電機製	パワバック	RMP-5PWM-DV-B <sup>※10</sup> + Picoワイヤレスコントロール <sup>※10</sup> / Radio Powr Savrワイヤレス人感センサー / Radio Powr Savrワイヤレス昼光センサー	-	-	-
	40chシーンコントロールタイマー付(調光調色対応) [注] AC100V専用 4ch手動フェーダー [注] AC100V専用 6ch手動フェーダー [注] AC100V専用 8ch手動フェーダー [注] AC100V専用	LZA-92772 LZA-92773 <sup>※7</sup> LZA-92774 <sup>※7</sup> LZA-92775 <sup>※7</sup> +パワーボックスPWM用1回路用 LZA-91486 [注] AC100V専用 +パワーボックスPWM用2回路用 LZA-91487 [注] AC100V専用	50 [6] 台まで <sup>※8</sup>	50 [2] 台まで <sup>※8</sup>	50 [2] 台まで <sup>※8</sup>
	PWM信号制御調光器	DP-53392F (AC100V) DP-53393F (AC200-254V) DP-36366G (AC100V) DP-38458 (AC100V)	6台まで - 6台まで 6台まで	- 2台まで - -	- 2台まで - -
D-SAVE(無線調光制御システム)スタイルボックスPWM用	PWMユニット1回路用	LSV-PW001	40 [6] 台まで <sup>※8</sup>	40 [2] 台まで <sup>※8</sup>	40 [2] 台まで <sup>※8</sup>
	PWMユニット2回路用	LSV-PW002	20 [6] 台まで <sup>※9</sup>	20 [2] 台まで <sup>※9</sup>	20 [2] 台まで <sup>※9</sup>
	PWMユニット3回路用	LSV-PW003	-	-	-

[ ]括弧書きがあるものについては、電源1系統は[ ]内の台数にしてください。  
 ※1 ライトコントロール・信号線式(LED・インバータ蛍光灯用)の負荷接続切替スイッチは、「LR側」で使用してください。  
 ※2 ライトマネージャ・Fx型の負荷接続切替スイッチは「PC側」で使用してください。  
 ※3 リビングライコンの負荷切替スイッチは「起動方式:LD」を同様設定で使用してください。  
 ※4 1回路あたりの接続台数。(その他は調光器の取扱説明書に従ってください。)  
 ※5 LEDモジュールの入力電力(最大使用W数)は67W(67W)まで。  
 ※6 ゾーン1~3でインターフェースを使用してください。(ゾーン4~6はEcoSystem対応器具専用)  
 ※7 手動フェーダー専用電源LZA-92776(AC100V専用)が必要です。  
 ※8 調光信号1回路あたりの接続可能台数。

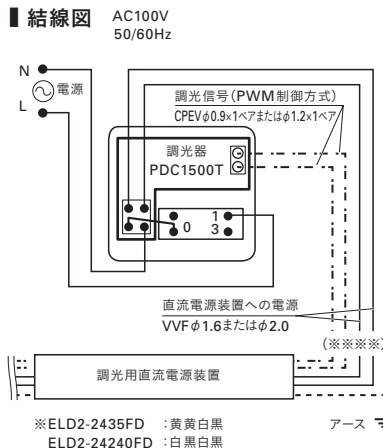
PDC1500T(3路スイッチ対応)

■寸法図



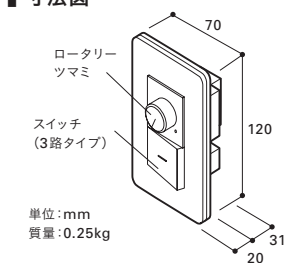
中型四角アウトレットボックス  
深型に適合(JISC8340)  
出力負荷:15Aまで  
周波数:50/60Hz共用  
入力電圧:AC100V  
屋内用  
希望小売価格 17,800円

■結線図



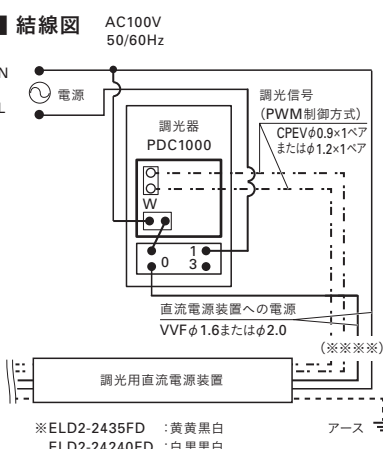
PDC1000(3路スイッチ対応)

■寸法図



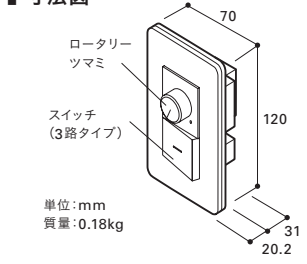
1個用スイッチボックス(カバー付)に適合(JISC8340)  
出力負荷:10Aまで  
周波数:50/60Hz共用  
入力電圧:AC100V  
屋内用  
希望小売価格 13,500円

■結線図



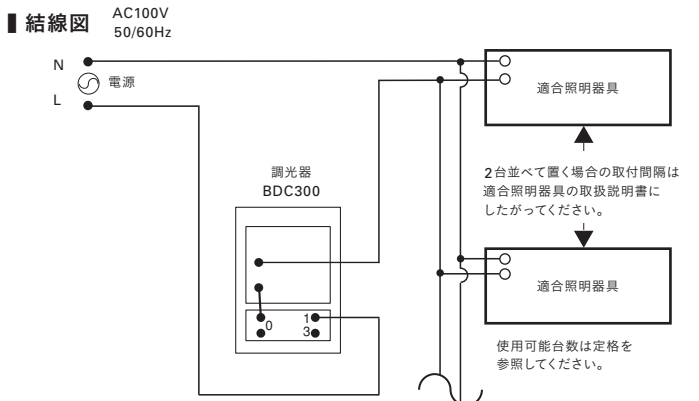
BDC300(3路スイッチ対応)

■寸法図



1個用スイッチボックス(カバー付)に適合(JISC8340)  
出力負荷:3Aまで  
周波数:50/60Hz共用  
入力電圧:AC100V  
屋内用  
希望小売価格 12,000円

■結線図



商品名		調光器型番	100V	200V	242V
適合調光器	位相制御調光器	BDC300	-	-	-
	PWM調光器 [注] 100V専用	PDC1500T <sup>※10</sup> PDC1000 <sup>※10</sup>	8台まで	-	-
パナソニック製	ライトコントロール・信号線式(LED用) [注] 100V専用	プレート付 NQ20355 <sup>※10</sup> プレートなし NQ20356 <sup>※10</sup>	-	-	-
	ライトコントロール・信号線式(LED・インバータ蛍光灯用) <sup>※1</sup>	ロータリー式 NQ21535U / 21585U / 21595U <sup>※10</sup> スライド式 NQ21532U / 21582U / 21592U <sup>※10</sup>	-	-	-
	ライトマネージャ <sup>※2</sup> [注] 100V専用	Fx型NQ28841K / NQ28861K Fx型NQ28841K / NQ28861K + 信号変換インターフェース・信号線式LED用NQL10121 <sup>※10</sup>	-	-	-
	リビングライコン <sup>※3</sup> [注] 100V専用	3回路マルチ(高機能調光タイプ) NQ28732WK (SK) 5回路マルチ(高機能調光タイプ) NQ28752WK (SK) 5回路マルチ(調光タイプ) NQ28751WK (SK) 5回路マルチ(ON-OFFタイプ) NQ28750W (S) NQ28732WK (SK) / NQ28752WK (SK) / NQ28751WK (SK) + プースタNQL10051	-	-	-
	フル2線式リモコン	WRT2423 (LED照明・蛍光灯調光制御)	-	-	-
	グラフィックアイQS	QSGR-★★PJA +PHPM-PA-JA-WH (マルチパワーモジュール) +LUT-LBX-JA-WH (低負荷容量インターフェース) QSGR-★★★EJA QSGR-★★★PJA+GRX-PWM (インターフェース) <sup>※10</sup> QSGR-★★★EJA+GRX-PWM (インターフェース) <sup>※10</sup>	-	-	-
推奨調光器	ウォールボックス(ディーバ)	DVF-153P-JA5 / 6 <sup>※10</sup> +GRX-PWM (インターフェース) <sup>※10</sup>	-	-	-
	LCP128	LCP128+PWM250モジュール <sup>※10</sup>	-	-	-
大光電機製	パワバック	RMP-5PWM-DV-B <sup>※10</sup> + Picoワイヤレスコントロール <sup>※10</sup> / Radio Powr Savrワイヤレス人感センサー / Radio Powr Savrワイヤレス昼光センサー	-	-	-
	40chシーンコントロールタイマー付(調光調色対応) [注] AC100V専用 4ch手動フェーダー [注] AC100V専用 6ch手動フェーダー [注] AC100V専用 8ch手動フェーダー [注] AC100V専用	LZA-92772 LZA-92773 <sup>※7</sup> LZA-92774 <sup>※7</sup> LZA-92775 <sup>※7</sup> +パワーボックスPWM用1回路用 LZA-91486 [注] AC100V専用 +パワーボックスPWM用2回路用 LZA-91487 [注] AC100V専用	50 [4] 台まで <sup>※8</sup>	50 [8] 台まで <sup>※8</sup>	50 [9] 台まで <sup>※8</sup>
	PWM信号制御調光器	DP-53392F (AC100V) DP-53393F (AC200-254V) DP-36366G (AC100V) DP-38458 (AC100V)	4台まで - 4台まで 4台まで	- 2台まで - -	- 2台まで - -
D-SAVE(無線調光制御システム)スタイルボックスPWM用	PWMユニット1回路用	LSV-PW001	40 [4] 台まで <sup>※8</sup>	40 [8] 台まで <sup>※8</sup>	40 [9] 台まで <sup>※8</sup>
	PWMユニット2回路用	LSV-PW002	20 [4] 台まで <sup>※9</sup>	20 [8] 台まで <sup>※9</sup>	20 [9] 台まで <sup>※9</sup>
	PWMユニット3回路用	LSV-PW003	-	-	-

※9 調光信号1回路あたりの接続台数。(調光調色で2回路使用しての接続可能台数)  
 ※10 調光調色時は2台必要です。  
 ★★ ゾーンの数に合わせて3、4、6の数字が入ります。  
 ★★★ ゾーンの数に合わせて6、8、16の数字が入ります。  
 [注] 1回路に複数の器具を接続している場合、最下限まで調光していくと器具によって消灯バラつき(一部の器具が先に消灯・点灯)があります。  
 [注] 調光器の取扱説明書を必ず読んでください。