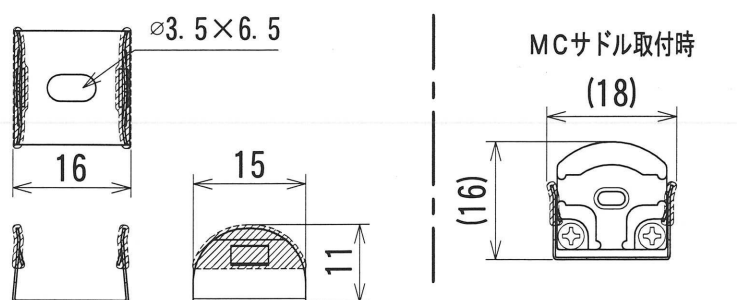


納入仕様図面

●付属品●

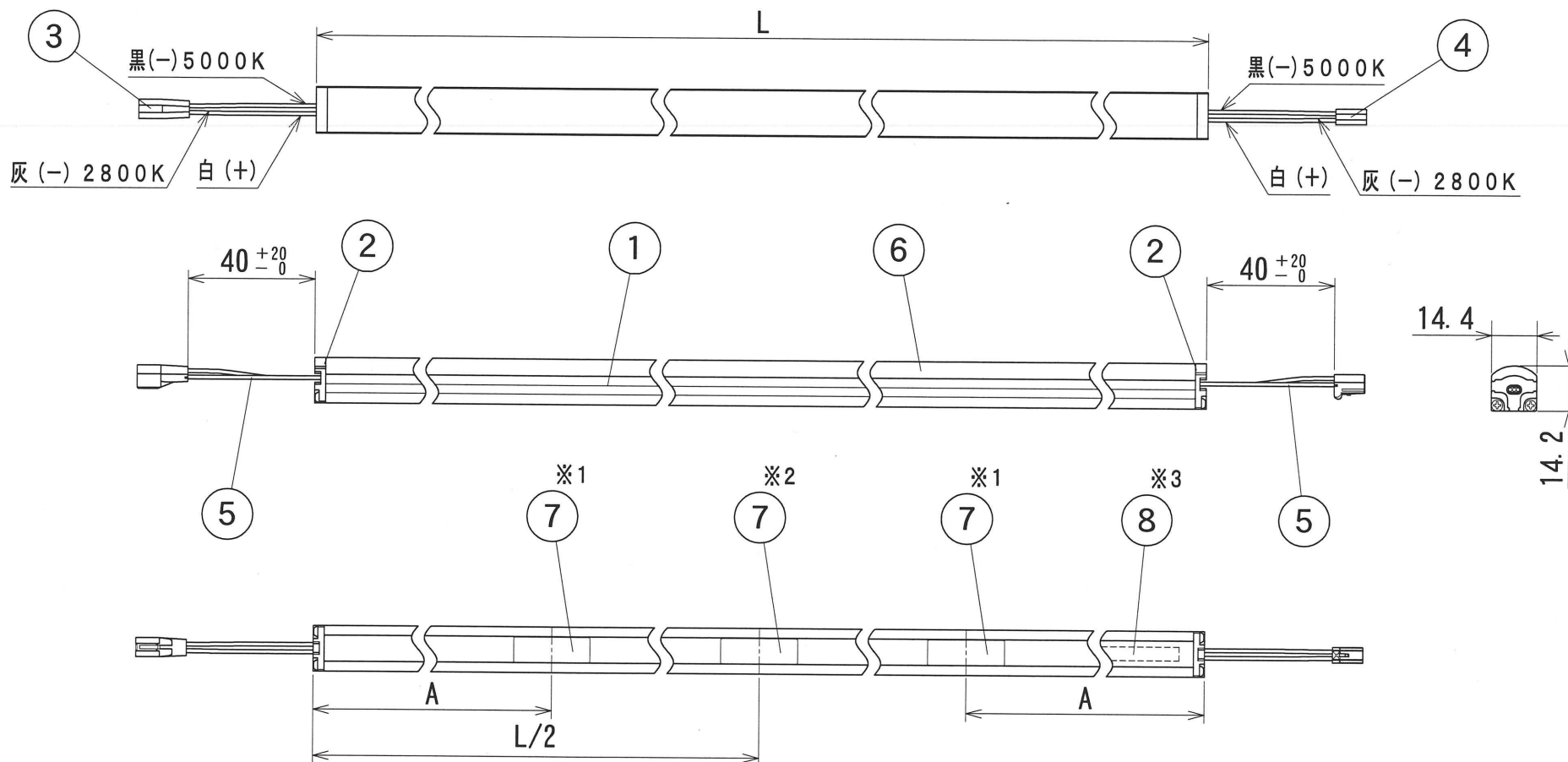
取扱説明書 1枚

MCサドル 2ヶ (990サイズ以上は3ヶ)

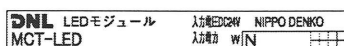


材質: ステンレス (PVCコーティング)

単位: mm
尺度: 1/1



【銘板】



電源 入力電圧DC24V

- 注意 ●1系統の総配線長は5m以内。(コネクタ部は含まない)
総配線長は直流電源装置2次側からLEDモジュールまでの長さ。(直列配線時はLEDモジュール間の配線長も含む)
●1系統のLEDモジュール長合計2500mm以内。

◆適合PWM調光・調色ドライバとの組み合わせでご使用ください。

形式	全長 L (mm)	入力電流 (A)	入力電力 (W)	A寸法 (mm)	磁石個数 (個)	本体質量 (kg)
MCT-LED 90NL28D-MG-F1	90	0.05	1.2	-	1	0.05
MCT-LED 315NL28D-MG-F1	315	0.19	4.6	80	2	0.08
MCT-LED 540NL28D-MG-F1	540	0.34	8.1	120	3	0.13
MCT-LED 840NL28D-MG-F1	840	0.53	12.7			0.18
MCT-LED 990NL28D-MG-F1	990	0.62	15.0			0.21
MCT-LED1140NL28D-MG-F1	1140	0.72	17.3			0.24
MCT-LED1215NL28D-MG-F1	1215	0.77	18.4			0.25
MCT-LED1515NL28D-MG-F1	1515	0.96	23.0			0.30

色記号/色温度	光源色	平均演色評価数 Ra
L28/2800K	電球色	83
N/5000K	昼白色	86

- ※3 90サイズは本体側面に貼付
※2 315サイズはなし
※1 90サイズはなし

番号	品名	個数	材料/材質/規格	備考
8	銘板	1	シルバーネーマ	※3
7	磁石	1~3	ネオジウム磁石	
6	樹脂カバー	1	PC	乳白半透明
5	電線	6	AWG24	白、黒、灰
4	電源送りコネクタ	1	PBT	白色
3	電源入力コネクタ	1	PBT	白色
2	エンドキャップ	2	PC	乳白半透明
1	本体	1	AI	B2アルマイト

名	LEDモジュール	単位	尺度
称	MCT-LED0000NL28D-MG-F1	mm	1/2 (A3)

DNL DNライティング株式会社

設計	製図	検図	図番
霜田	霜田	平野	足田
			17G10A-1AS