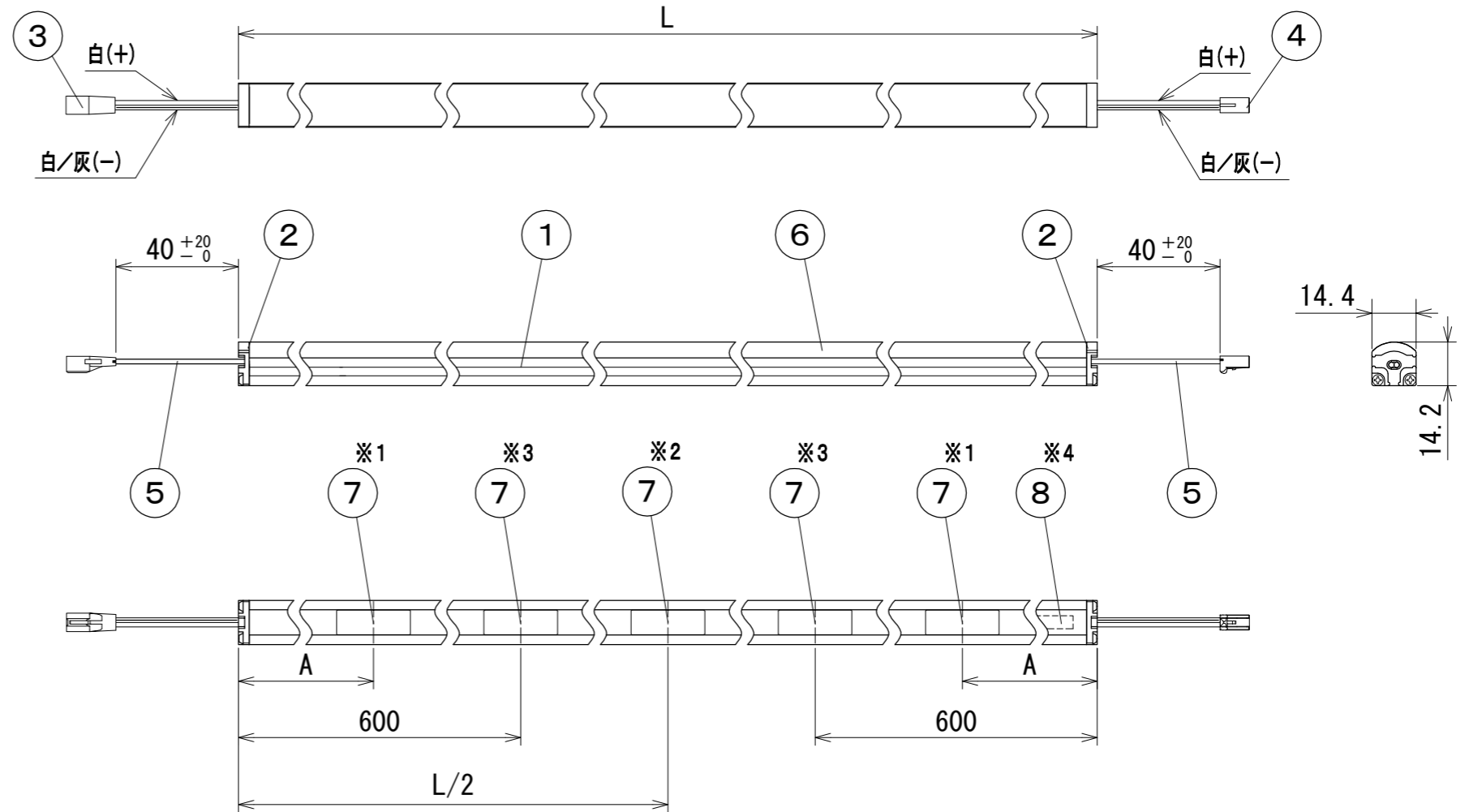
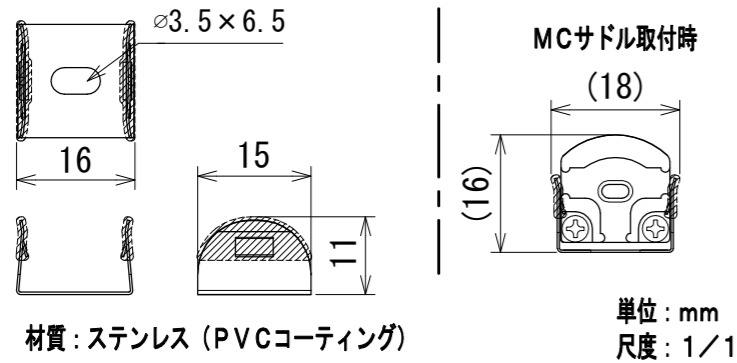


# 納入仕様図面

## ●付属品●

取扱説明書 (MC-LED3-MG 標準) 1枚

MCサドル 2ヶ (990サイズ以上は3ヶ、2003サイズ以上は5ヶ)



【銘板】	DNL LEDモジュール MC-LED3	入力電圧DC24V 出力電圧 19V	NIPPO DENKO
------	-------------------------	-----------------------	-------------

【電源】入力電圧DC24V 【使用場所】屋内用

【注意】 ●1系統の総配線長は5m以内。(コネクタ部は含まない)  
総配線長は直流電源装置2次側からLEDモジュールまでの長さ。(直列配線時はLEDモジュール間の配線長も含む)

●適合直流電源装置(別売)以外は使用不可。(適合直流電源装置は下記)

●直列配線時の電力容量合計

- ・ELD2-2416P = 14W以内
- ・ELD2-2435FD = 28W以内
- ・ELD2430HDB = 24W以内

●直列・並列配線時の電力容量合計

- ・ELD2475F = 52W以内
- ・ELD2-24240FD = 168W (144W\*) 以内
- ・ELD24150FDD = 105W (90W\*) 以内

●1系統のLEDモジュール接続は直流電源装置の電力容量以内で、且つLEDモジュール長合計2750mm以内。

\* 天井裏など40℃近傍で使用時の値

【特寸】 特寸は全長53・128・165・203・240・278・353・390・428・465・540・578・615・653・690  
・728・765・803・878・915・953・1028・1065・1103・1178・1215・1290・1328  
・1365・1403・1440・1478・1553・1590・1628・1665・1703・1740・1778・1815  
・1853・1890・1928・1965・2003・2040・2078・2115・2153・2190・2228・2265  
・2303・2340・2378・2415・2453・2490mm。

- ※4 278サイズ以下はセンターに貼付  
53、128サイズは本体側面に貼付
- ※3 1965サイズ以下はなし
- ※2 128~465サイズはなし
- ※1 53サイズはなし

全長 L (mm)	A寸法 (mm)	磁石個数 (個)
53	-	1
128~278	30	2
353~465	80	3
540~1965	120	5

色記号/色温度	光源色	平均演色評価数 Ra
L24/2400K	電球色	83
L28/2800K	電球色	83
L30/3000K	電球色	83
WW/3500K	温白色	86
W/4200K	白色	86
N/5000K	昼白色	86

番号	品名	個数	材料/材質/規格	備考
8	銘板	1	シルバーネーマ	※4
7	磁石	1~5	ネオジウム磁石	
6	樹脂カバー	1	PC	乳白半透明
5	電線	2	HVFF0.3mm <sup>2</sup> 2心	白、白/灰
4	電源送りコネクタ	1	PBT	白色
3	電源入力コネクタ	1	PBT	白色
2	エンドキャップ	2	PC	乳白半透明
1	本体	1	AI	アルマイト処理

DNL DNライティング株式会社				
設計	製図	検図	図番	
高橋	高橋	疋田 渡辺	19J06A-2BX	