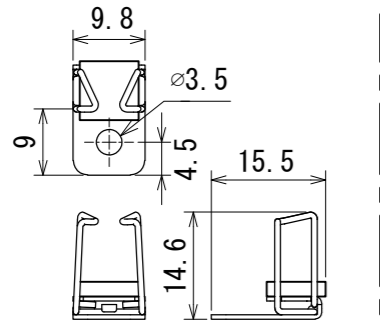


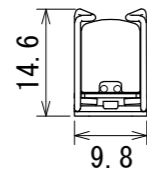
納入仕様図面

●付属品●

取扱説明書 (XC-LED-MG 標準) 1枚
XCホルダー 2ヶ (976サイズ以上は3ヶ、1544サイズ以上は6ヶ)



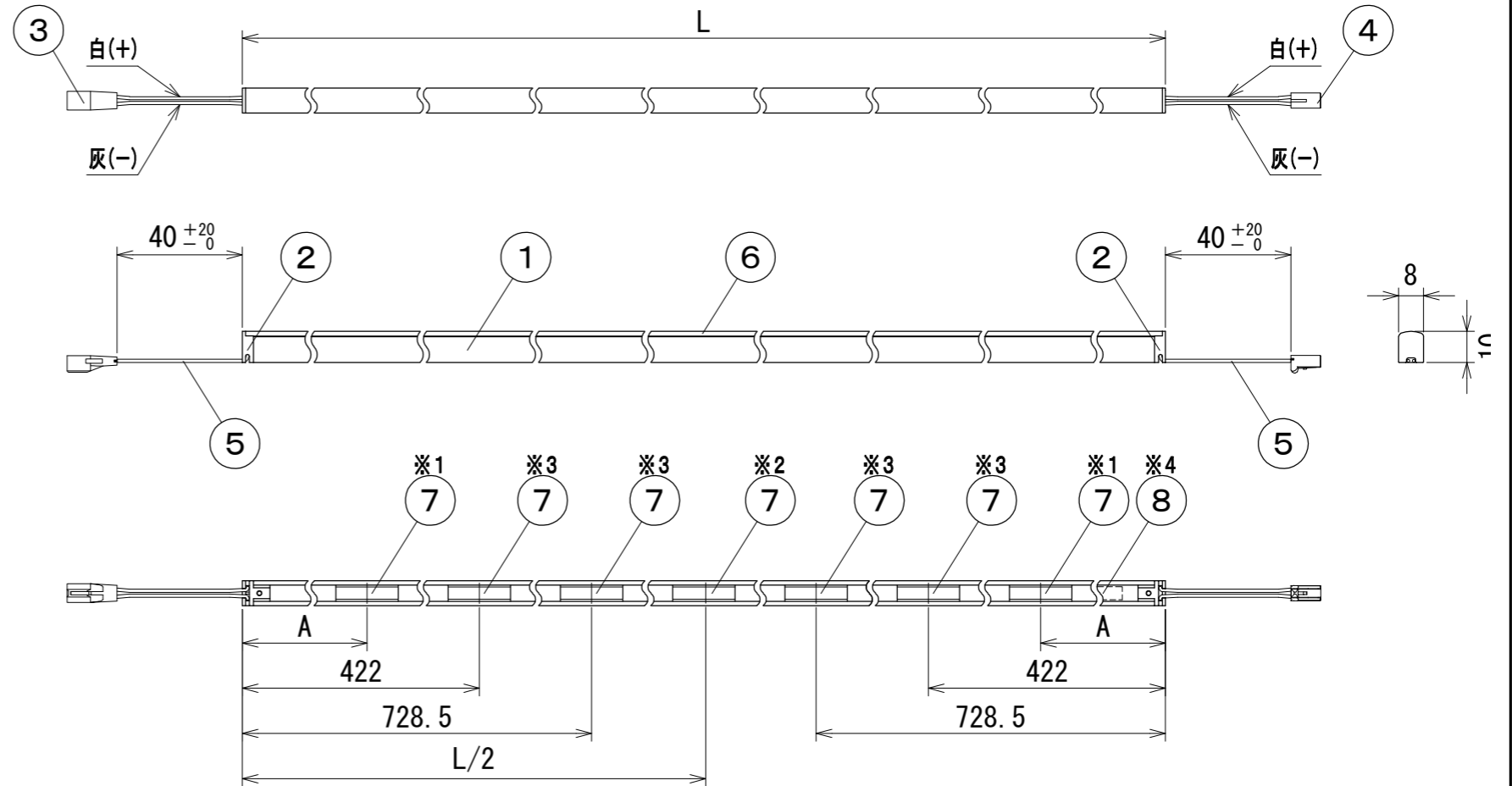
XCホルダー取付時寸法



本体：ステンレス製

単位：mm
尺度：1/1

取付ねじ ねベタタッピングねじ (1種) 3×12mm 2ヶ
(976サイズ以上は3ヶ、1544サイズ以上は6ヶ)



【銘板】

【電源】入力電圧DC24V 【使用場所】屋内用

- 【注意】**
- 1系統の総配線長は5m以内。(コネクタ部は含まない)
総配線長は直流電源装置2次側からLEDモジュールまでの長さ。(直列配線時はLEDモジュール間の配線長も含む)
 - 適合直流電源装置(別売)以外は使用不可。(適合直流電源装置は下記)
 - 直列配線時の電力容量合計
 - ・ELD2-2416P = 14W以内
 - ・ELD2-2435FD = 28W以内
 - ・ELD2430HDB = 24W以内
 - 直列・並列配線時の電力容量合計
 - ・ELD2475F = 52W以内
 - ・ELD2-24240FD = 168W(144W*)以内
 - ・ELD24150FDD = 105W(90W*)以内
 - 1系統のLEDモジュール接続は直流電源装置の電力容量以内で、且つLEDモジュール長合計2520mm以内。
* 天井裏など40℃近傍で使用時の値

【特寸】特寸は全長57・144・188・232・319・363・407・451・538・582・626・669・713・757
・801・888・932・1019・1063・1107・1194・1282・1326・1369・1413・1457
・1544・1588・1632・1676・1719・1763・1807・1851・1894・1938・1982mm。

- ※4 232サイズ以下はセンターに貼付
57サイズは本体側面に貼付
- ※3 1457サイズ以下はなし
- ※2 144~451サイズはなし、1544サイズ以上はなし
- ※1 57サイズはなし

全長 L (mm)	A寸法 (mm)	磁石個数 (個)
57	-	1
144~232	28.5	2
319~451	80.0	
538~1457	120.0	3
1544~1982	120.0	6

色記号/色温度	光源色	平均演色評価数 Ra
H28/2800K	電球色	96
H30/3000K	電球色	96
H35/3500K	温白色	96
H42/4200K	白色	96
H50/5000K	昼白色	96

番号	品名	個数	材料/材質/規格	備考
8	銘板	1	シルバーネーマ	※4
7	磁石	1~6	ネオジウム磁石	
6	樹脂カバー	1	PC	乳白半透明
5	電線	4	AWG26	白、灰
4	電源送りコネクタ	1	PBT	白色
3	電源入力コネクタ	1	PBT	白色
2	エンドキャップ	2	PC	乳白半透明
1	本体	1	Al	アルマイト処理

名	【特寸】LEDモジュール	単位	尺度
称	XC-LED0000H (28・30・35・42・50)-MG-Q2	mm	1/2 (A3)

DNL DNライティング株式会社			
設計	製図	検図	図番
浅野	浅野	疋田 渡辺	20E26A-10BU