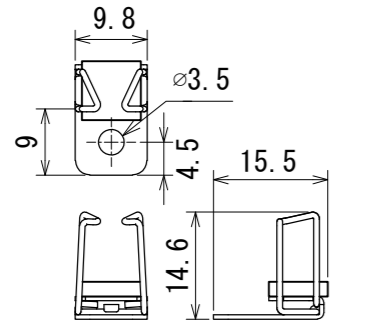


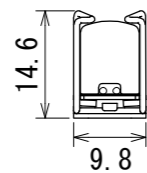
納入仕様図面

●付属品●

取扱説明書 (XC-LED-MG 標準) 1枚
XCホルダー 2ヶ (976サイズ以上は3ヶ)



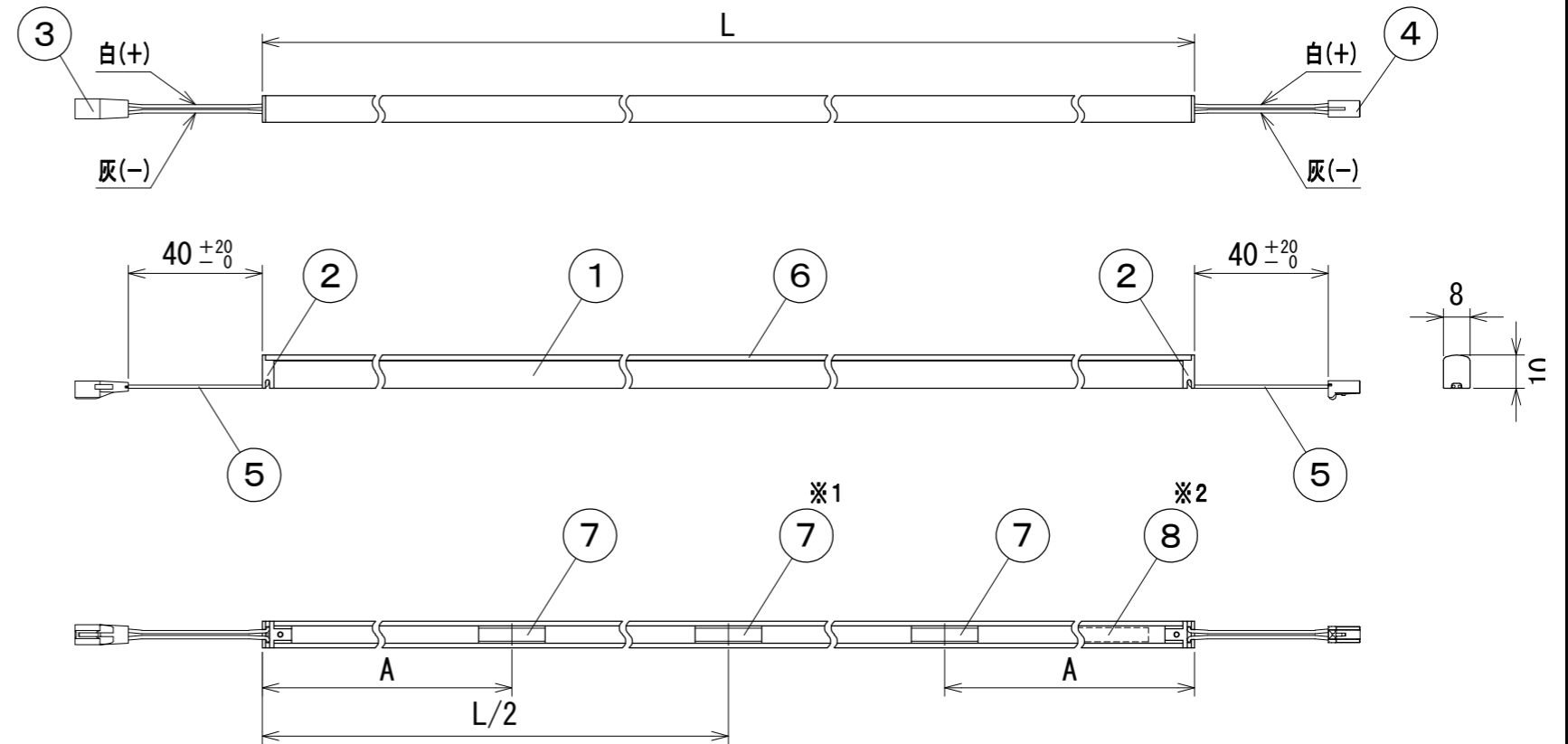
XCホルダー取付時寸法



単位: mm
尺度: 1/1

本体: ステンレス製

取付ねじ ナベタッピングねじ (1種) 3×12mm 2ヶ (976サイズ以上は3ヶ)



【銘板】 DNL LEDモジュール 入力電圧DC24V NIPPO DENKO
XC-LED 入力電圧 W/N

【電源】入力電圧DC24V 【使用場所】屋内用

- 【注意】**
- 1系統の総配線長は5m以内。(コネクタ部は含まない)
総配線長は直流電源装置2次側からLEDモジュールまでの長さ。(直列配線時はLEDモジュール間の配線長も含む)
 - 適合直流電源装置(別売)以外は使用不可。(適合直流電源装置は下記)
 - 直列配線時の電力容量合計
 - ・ELD2-2416P = 14W以内
 - ・ELD2-2435FD = 28W以内
 - ・ELD2430HDB = 24W以内
 - 直列・並列配線時の電力容量合計
 - ・ELD2475F = 52W以内
 - ・ELD2-24240FD = 168W (144W*) 以内
 - ・ELD24150FDD = 105W (90W*) 以内
 - 1系統のLEDモジュール接続は直流電源装置の電力容量以内で、且つLEDモジュール長合計2520mm以内。
* 天井裏など40℃近傍で使用時の値

形式	全長 L (mm)	入力電流 (A)	入力電力 (W)	A寸法 (mm)	磁石個数 (個)	本体重量 (kg)
XC-LED 101H (28・30・35・42・50)-MG-Q2	101	0.053	1.3	28.5	2	0.02
XC-LED 276H (28・30・35・42・50)-MG-Q2	276	0.16	3.8	80.0		0.03
XC-LED 494H (28・30・35・42・50)-MG-Q2	494	0.29	7.0	120.0		0.05
XC-LED 844H (28・30・35・42・50)-MG-Q2	844	0.50	12.1		0.08	
XC-LED 976H (28・30・35・42・50)-MG-Q2	976	0.58	14.0		0.09	
XC-LED1151H (28・30・35・42・50)-MG-Q2	1151	0.69	16.5		0.10	
XC-LED1238H (28・30・35・42・50)-MG-Q2	1238	0.74	17.8		0.11	
XC-LED1501H (28・30・35・42・50)-MG-Q2	1501	0.90	21.6		0.13	

色記号/色温度	光源色	平均演色評価数 Ra
H28/2800K	電球色	96
H30/3000K	電球色	96
H35/3500K	温白色	96
H42/4200K	白色	96
H50/5000K	昼白色	96

※2 101サイズは本体側面に貼付
※1 494サイズ以下はなし

番号	品名	個数	材料/材質/規格	備考
8	銘板	1	シルバーネーマ	※2
7	磁石	2~3	ネオジウム磁石	
6	樹脂カバー	1	PC	乳白半透明
5	電線	4	AWG26	白、灰
4	電源送りコネクタ	1	PBT	白色
3	電源入力コネクタ	1	PBT	白色
2	エンドキャップ	2	PC	乳白半透明
1	本体	1	Al	アルマイト処理

名 称 LEDモジュール
XC-LED0000H (28・30・35・42・50)-MG-Q2

DNL DNライティング株式会社			
設計	製図	検図	図番
浅野	浅野	疋田 渡辺	20E26A-9BU