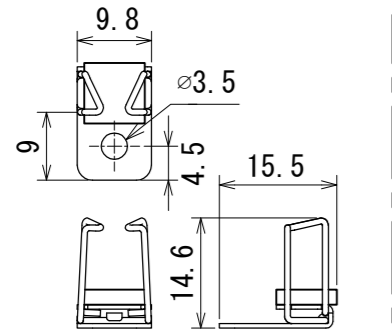


# 納入仕様図面

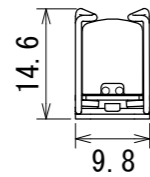
## ●付属品●

取扱説明書 1枚

XCホルダー 2ヶ (976サイズ以上は3ヶ)



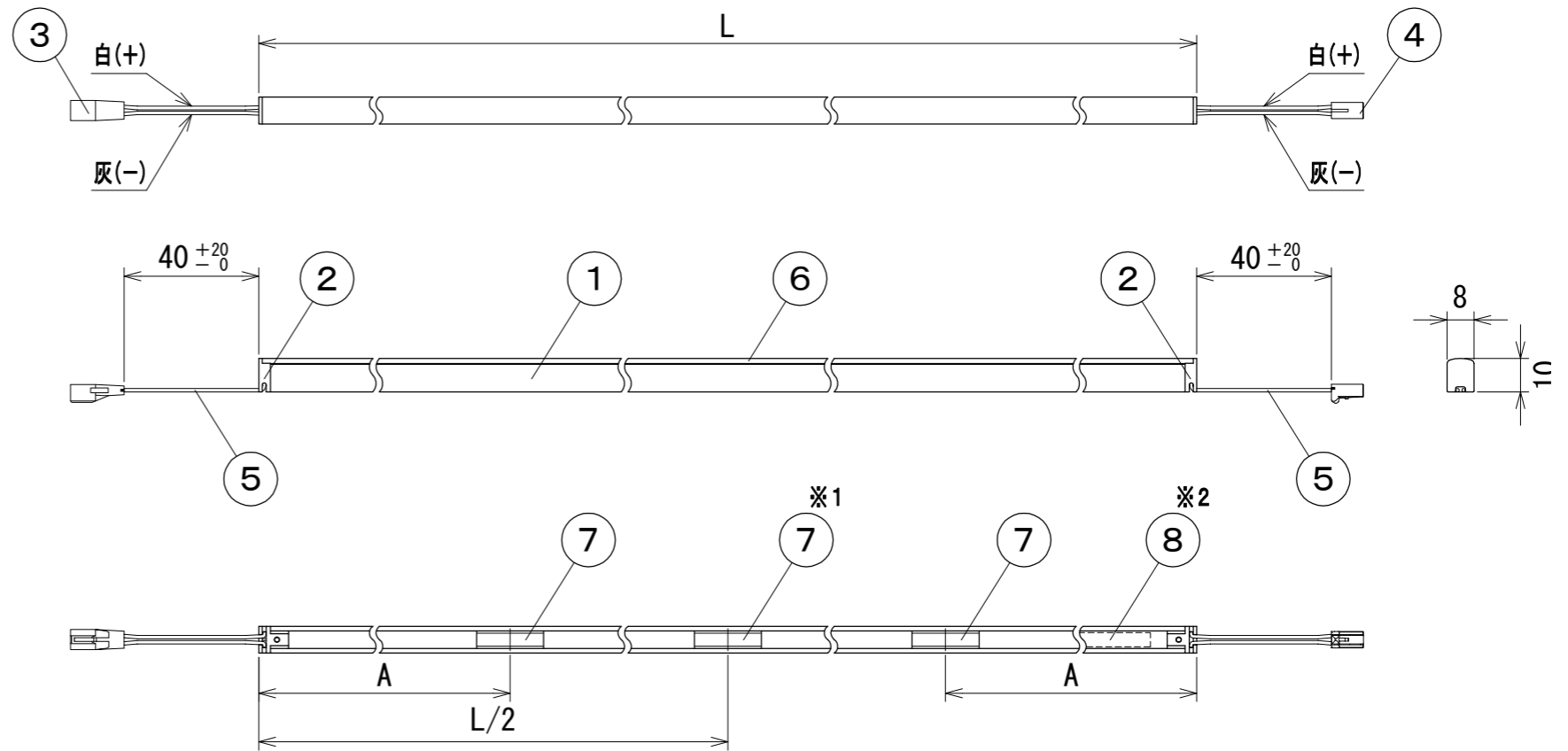
XCホルダー取付時寸法



単位: mm  
尺度: 1/1

本体: ステンレス製

取付ねじ ねベタッピンねじ (1種) 3×12mm 2ヶ (976サイズ以上は3ヶ)



【銘板】 DNL LEDモジュール 入力電圧DC24V NIPPO DENKO  
XC-LED 入力電圧 W/N

【電源】入力電圧DC24V 【使用場所】屋内用

【注意】 ●1系統の総配線長は5m以内。(コネクタ部は含まない)

総配線長は直流電源装置2次側からLEDモジュールまでの長さ。(直列配線時はLEDモジュール間の配線長も含む)

●適合直流電源装置(別売)以外は使用不可。(適合直流電源装置は下記)

●直列配線時の電力容量合計

- ・ELD2-2416P = 14W以内
- ・ELD2-2435FD = 28W以内
- ・ELD2430HDB = 24W以内

●直列・並列配線時の電力容量合計

- ・ELD2475F = 52W以内
- ・ELD2-24240FD = 168W (144W\*) 以内
- ・ELD24150FDD = 105W (90W\*) 以内

●1系統のLEDモジュール接続は直流電源装置の電力容量以内で、且つLEDモジュール長合計2520mm以内。

\* 天井裏など40℃近傍で使用時の値

※2 101サイズは本体側面に貼付

※1 494サイズ以下はなし

番号	品名	個数	材料/材質/規格	備考
8	銘板	1	シルバーネーマ	※2
7	磁石	2~3	ネオジウム磁石	
6	樹脂カバー	1	PC	乳白半透明
5	電線	4	AWG26	白、灰
4	電源送りコネクタ	1	PBT	白色
3	電源入力コネクタ	1	PBT	白色
2	エンドキャップ	2	PC	乳白半透明
1	本体	1	AI	アルマイト処理

形式	全長 L (mm)	入力電流 (A)	入力電力 (W)	A寸法 (mm)	磁石個数 (個)	本体重量 (kg)
XC-LED 101 (L24・L28・L30・WW・W・N) -MG-F1	101	0.053	1.3	28.5	2	0.02
XC-LED 276 (L24・L28・L30・WW・W・N) -MG-F1	276	0.16	3.8	80.0		0.03
XC-LED 494 (L24・L28・L30・WW・W・N) -MG-F1	494	0.29	7.0	120.0		0.05
XC-LED 844 (L24・L28・L30・WW・W・N) -MG-F1	844	0.50	12.1		0.08	
XC-LED 976 (L24・L28・L30・WW・W・N) -MG-F1	976	0.58	14.0		0.09	
XC-LED1151 (L24・L28・L30・WW・W・N) -MG-F1	1151	0.69	16.5		0.10	
XC-LED1238 (L24・L28・L30・WW・W・N) -MG-F1	1238	0.74	17.8		0.11	
XC-LED1501 (L24・L28・L30・WW・W・N) -MG-F1	1501	0.90	21.6		0.13	

色記号/色温度	光源色	平均演色評価数 Ra
L24/2400K	電球色	83
L28/2800K	電球色	83
L30/3000K	電球色	83
WW/3500K	温白色	86
W/4200K	白色	86
N/5000K	昼白色	86

番号	品名	個数	材料/材質/規格	備考
名	LEDモジュール			単位
称	XC-LED0000 (L24・L28・L30・WW・W・N) -MG-F1			mm 1/2 (A3)

<b>DNL DNライティング株式会社</b>			
設計	製図	検図	図番
高橋	高橋	疋田 渡辺	19J06A-5BX