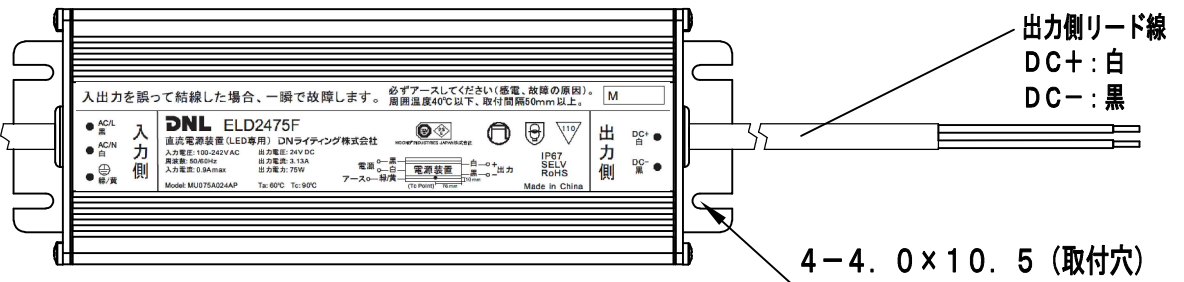
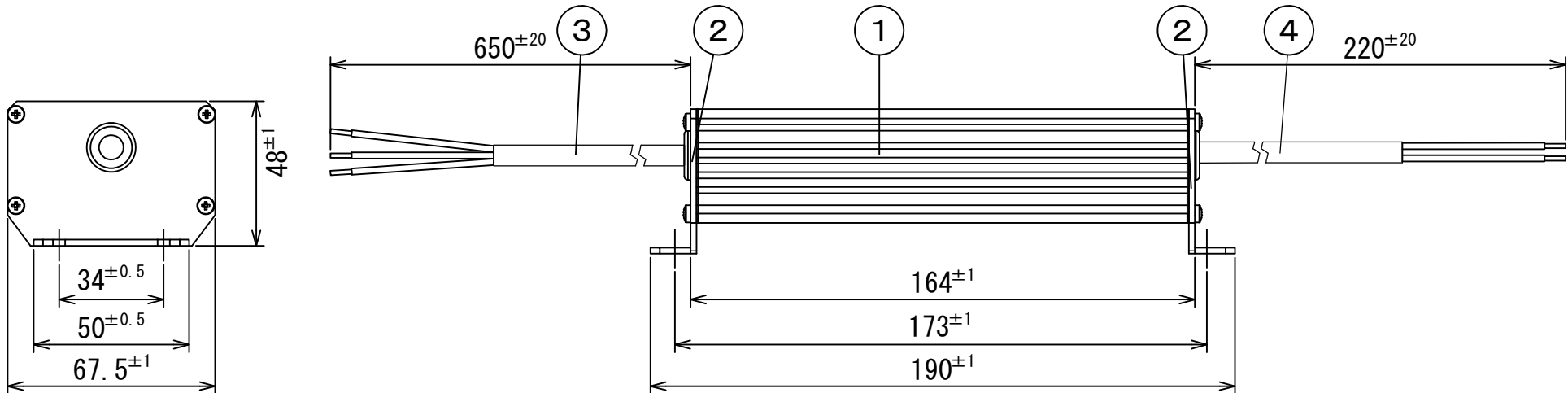


番号	品名	個数	材料/材質/規格	備考
1	本体	1	A I	
2	側板	2	A I	
3	入力リード	1	HVCTF PVC0.75mm <sup>2</sup> (3芯)	
4	出力リード	1	HVCTF PVC0.75mm <sup>2</sup> (2芯)	白：+側、黒：-側

## 納入仕様図面



入力側リード線  
AC/L：黒 (非接地側)  
AC/N：白 (接地側)  
⊕ アース：緑/黄



周波数 50/60Hz 共用 使用場所 屋内用、軒下用

●ご使用前に、直流電源装置、LEDモジュールの「取扱説明書」をよくお読みの上、正しくお使いください。

- ・5℃～40℃の範囲で使用してください。
- ・感電や外来ノイズによる機器故障の防止のため、必ずアースしてください。
- ・その他、LED負荷の種類によっては制約条件があります。

LEDモジュール形式	最大使用W数 (W) (※1)
FL-LED2, MC-LED3, MC-LED4 GC-LED3, XC-LED, R-EX1, R-EX2, R-EX3 FXH-LED, FXH-LED-WP, FX50-LED, FX50-LED-WP, FXS2-LED, FXS2-LED-WP, FXD-LED, FXE-LED-WP, CLED2, CLED2-WP, KN-LED FXL-LED, FXL-LED-WP	52まで

※1：当社のLEDモジュールと組み合わせたときの値。

名称	直流電源装置 (LED専用)		単位	尺度
	ELD2475F			
<b>DNL DNライティング株式会社</b>				
設計	製図	検図	図番	
小島	小島	江波戸 小松	21A20A-1AN	

形式	本体質量 (kg)	入力電圧 AC (V)	定格入力電力 AC (V)	入力電流 AC (A)	出力電圧 DC (V)
ELD2475F	0.81	100	86.2	0.87	24
		200	83.3	0.43	
		242	82.4	0.36	